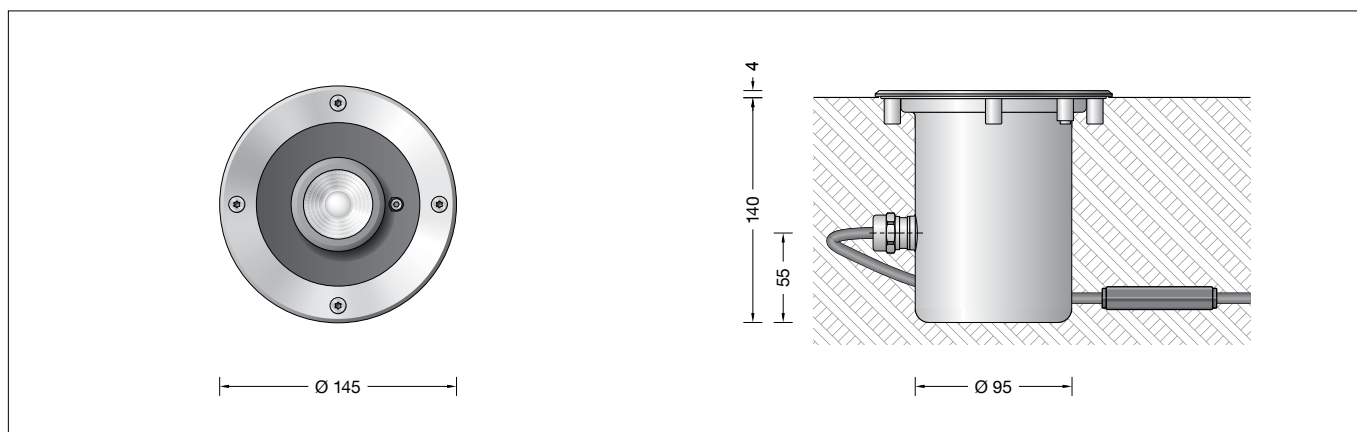


BEGA**84 794**

Bodeneinbauleuchte
In-ground luminaire
Luminaire à encastrer



Gebrauchsanweisung

Anwendung

Scheinwerfer mit einstellbarer Lichtstärkeverteilung.
Für den Einbau in Kies, Rasenflächen, Beete oder in befestigte, nicht brennbare Flächen.
Überrollbar von Fahrzeugen mit luftgefüllten Reifen.

Bitte beachten Sie:

In Fahrspuren, wo die Leuchte horizontalen Kräften durch Bremsen, Beschleunigen und Richtungswechsel ausgesetzt ist, darf die Leuchte nicht eingesetzt werden.
Für begehbare öffentliche Bereiche empfehlen wir rutschhemmendes Glas – siehe Ergänzungssteile.

Produktbeschreibung

Leuchte besteht aus Edelstahl
Werkstoff-Nr. 1.4301
Sicherheitsglas klar
Reflektoroberfläche Reinstaluminium
Optische Silikonlinse · BEGA Hybrid Optics®
Optisches System 0-30° schwenkbar und um 360° stufenlos drehbar
1,8 m wasserbeständige Anschlussleitung
07RN8-F 3 G 1,5[□] mit eingebautem Wasserstopper und 1,2 m PVC Installationsrohr
BEGA Ultimate Driver®
LED-Netzteil
220-240 V ~ 0/50-60 Hz
DC 176-264 V
BEGA Thermal Switch®
Temporäre thermische Abschaltung zum Schutz temperaturempfindlicher Bauteile
Schutzklasse I
Schutzart IP 68 10 m
Staubdicht und druckwasserdicht
Maximale Eintauchtiefe 10 m
Druckbelastung 2.000 kg (~20 kN)
Schlagfestigkeit IK10
Schutz gegen mechanische Schläge < 20 Joule
☞☞☞ – Sicherheitszeichen
☞ – Konformitätszeichen
Gewicht: 1,7 kg
Dieses Produkt enthält Lichtquellen der Energieeffizienzklassen C, D

Instructions for use

Application

Floodlight with adjustable light distribution.
For embedding in gravel, lawns, flower beds, or in compacted, non-inflammable surfaces.
Drive-over luminaire for vehicles with pneumatic tyres.

Please note:

Luminaire must not be used for installation in road lanes, where the fixture is exposed to a horizontal strain due to braking, acceleration and change of direction.
For walk-through public areas, we recommend skid-blocking glass – see accessories.

Product description

Luminaire made of stainless steel
Steel grade no. 1.4301
Clear safety glass
Reflector surface made of pure aluminium
Optical silicone lens · BEGA Hybrid Optics®
Optical system 0-30° swivel-mounted and 360° infinitely rotatable
1,8 m water-resistant connecting cable
07RN8-F 3 G 1,5[□] with implemented water stopper and 1.2 m PVC cable conduit
BEGA Ultimate Driver®
LED power supply unit
220-240 V ~ 0/50-60 Hz
DC 176-264 V
BEGA Thermal Switch®
Temporary thermal shutdown to protect temperature-sensitive components
Safety class I
Protection class IP 68 10 m
Dust-tight and water pressure tight
Maximum submersion depth 10 m
Pressure load 2,000 kg (~20 kN)
Impact strength IK10
Protection against mechanical impacts < 20 joule
☞☞☞ – Safety mark
☞ – Conformity mark
Weight: 1.7 kg
This product contains light sources of energy efficiency classes C, D

Fiche d'utilisation

Utilisation

Projecteurs à répartition lumineuse réglable.
Pour l'installation dans les graviers, les pelouses, parterres ou autres surfaces stabilisées ininflammables. Autorisant le roulement de véhicules équipés de pneumatiques.

Attention :

Le luminaire ne doit pas être installé dans des voies de circulation où il serait soumis à des sollicitations mécaniques horizontales provoquées par des freinages, des accélérations et des changements de direction.
Nous recommandons pour les lieux publics à circulation piétonne l'utilisation d'un verre antidérapant – voir accessoires.

Description du produit

Luminaire fabriqué en acier inoxydable
Matériau No. 1.4301
Verre de sécurité clair
Finition du réflecteur aluminium extra-pur
Lentille optique en silicone
BEGA Hybrid Optics®
Système optique inclinable de 0-30° et tournant de 360° sans paliers
1,8 m de câble de raccordement résistant à l'eau 07RN8-F 3 G 1,5[□] avec stoppe-eau incorporé et 1,2 m de gaine de passage de câble PVC
BEGA Ultimate Driver®
Bloc d'alimentation LED
220-240 V ~ 0/50-60 Hz
DC 176-264 V
BEGA Thermal Switch®
Interruption thermique temporaire pour protéger les composants sensibles à la température
Classe de protection I
Degré de protection IP 68 10 m
Étanche à la poussière et à l'immersion
Profondeur maximale d'immersion 10 m
Pression 2.000 kg (~20 kN)
Résistance aux chocs mécaniques IK10
Protection contre les chocs mécaniques < 20 joules
☞☞☞ – Sigle de sécurité
☞ – Sigle de conformité
Poids: 1,7 kg
Ce produit contient des sources lumineuses de classe d'efficacité énergétique C, D

Überspannungsschutz

Die in der Leuchte verbauten elektronischen Komponenten sind nach DIN EN 61547 gegen Überspannung geschützt.

Um einen zusätzlichen Schutz z. B. vor Transienten etc. zu erreichen, empfehlen wir separate Überspannungsschutzkomponenten. Sie finden diese auf unserer Website unter www.bega.com.

Sicherheit

Für die Installation und für den Betrieb dieser Leuchte sind die nationalen Sicherheitsvorschriften zu beachten. Die Montage und Inbetriebnahme darf nur durch eine Elektrofachkraft erfolgen. Wir empfehlen die bauseitige Absicherung über einen Fehlerstrom-Schutzschalter. Der Hersteller übernimmt keine Haftung für Schäden, die durch unsachgemäßen Einsatz oder Montage entstehen. Werden nachträglich Änderungen an der Leuchte vorgenommen, so gilt derjenige als Hersteller, der diese Änderungen vornimmt.

Overvoltage protection

The electronic components installed in the luminaire are protected against overvoltage in accordance with DIN EN 61547.

To achieve an additional protection against e. g. transients, etc. we recommend separate overvoltage protection components. You can find them on our website at www.bega.com.

Safety

The installation and operation of this luminaire are subject to national safety regulations. Installation and commissioning may only be carried out by a qualified electrician. We recommend fuse protection via a residual current circuit breaker to be provided by the customer. The manufacturer accepts no liability for damage caused by improper use or installation. If subsequent modifications are made to the luminaire, the person responsible for these modifications shall be considered the manufacturer.

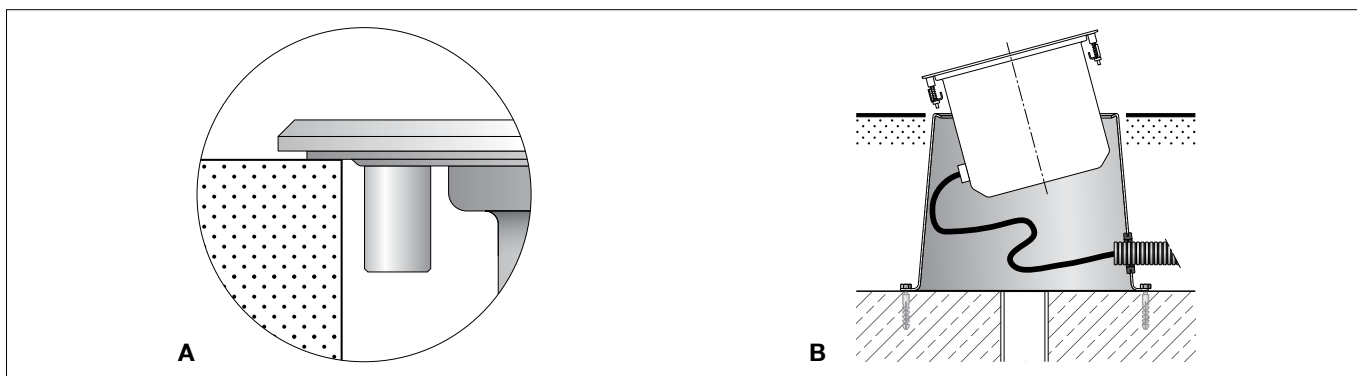
Protection contre les surtensions

Les composants électroniques installés dans le luminaire sont protégés contre la surtension conformément à la norme DIN EN 61547.

Pour obtenir une protection supplémentaire contre la surtension, les tensions transitoires etc., nous proposons des composants de protection séparés. Vous les trouverez sur notre site web www.bega.com.

Sécurité

Pour l'installation et l'utilisation de ce luminaire, respecter les normes de sécurité nationales. L'installation et la mise en service ne doivent être effectuées que par un électricien agréé. Nous recommandons la protection sur site par un disjoncteur différentiel. Le fabricant décline toute responsabilité pour tout dommage résultant d'une mise en œuvre ou d'une installation inappropriée du produit. Si des modifications sont apportées ultérieurement au luminaire, l'intervenant sera considéré comme étant le fabricant.



Montage

Leuchte für den Einbau in Kies, Rasenflächen und Beete.

Die Einbautiefe ist so vorzusehen, dass der Abdeckring über Bodenniveau liegt. Beim Einbau in befestigte Flächen muss das Gehäuse so festgesetzt werden, dass der Abdeckring nicht auf Kleinpflaster oder anderen Flächen aufliegt (Abb. A).

Hierzu kann es zweckmäßig sein, das Einbaugeschäube 70 693 zu verwenden (Abb. B).

Der elektrische Anschluss muss in entsprechender Schutzart und Schutzklasse mit geeigneten Anschlussklemmen (nicht im Lieferumfang enthalten) an der Leuchtenanschlussleitung erfolgen.

Wir empfehlen hierzu die Verwendung der BEGA Verteilerdose 70 730 oder 71 053.

Zum Schutz vor mechanischen Beschädigungen der Leuchtenanschlussleitung das beiliegende Installationsrohr über die Leitung schieben.

Dabei auf richtige Belegung der Anschlussleitung achten. Den Netzanschluss an der braunen (L), blauen (N) und grün-gelben Ader (⊕) vornehmen.

Senkschrauben lösen.

Abdeckring und Glas mit Dichtung abheben.

Bitte beachten Sie:

Unmittelbar vor dem Wiederverschließen der Leuchte muss der werkseitig eingesetzte Trockenmittelbeutel durch den beiliegenden neuen Trockenmittelbeutel ersetzt werden. Er dient zur Aufnahme von Restfeuchtigkeit. Hierzu einen kleinen Schraubendreher in die seitliche Öffnung der schwarzen Ronde führen und die Ronde mit dem optischen System heraushebeln. Trockenmittelbeutel positionieren und Ronde wieder in das Leuchtengeshäube eindrücken.

Installation

Luminaire for recessed mounting in gravel, lawns and flower beds.

The recessed depth must be arranged such that the trim ring is above ground level.

When installed in compacted surfaces make sure that the housing is firmly fixed and that the trim ring is not directly resting on the pavement or other surfaces (Fig. A). For this purpose installation housing 70 693 can be practical (Fig. B).

The electrical connection must be carried out with matching protection class and safety class with suitable connection terminals (not included in the scope of delivery) at the luminaire power supply cable.

We recommend to use a BEGA distribution box 70 730 or 71 053.

To protect the luminaire power supply cable against mechanical damage, push the included installation pipe over the cable.

Note correct configuration of the mains supply cable. Make mains supply connection at the brown (L), blue (N) and green-yellow lead (⊕).

Undo counter sunk screws.

Lift cover ring and glass with gasket.

Please note:

Immediately before reclosing the luminaire, the factory-installed desiccant pouch must be replaced with the enclosed new desiccant pouch. It is needed to remove residual moisture.

To do this, insert a small screwdriver into the openings at the side of the black round blank and lever out the blank and the optical system. Position the desiccant pouch and press the round blank back into the luminaire housing.

Installation

Luminaire pour installation dans les graviers les pelouses et les parterres.

La profondeur d'encastrement est à prévoir de telle façon que l'anneau de fermeture soit au-dessus du sol.

Lors de l'installation dans des surfaces stabilisées le boîtier à encastrer doit être fixé de telle sorte que l'anneau ne repose pas directement sur les pavés ou la dalle de surface (illustr. A).

Pour cela il peut être pratique d'utiliser le boîtier d'encastrement 70 693 (illustr. B).

Le raccordement électrique au câble de raccordement du luminaire doit être effectué avec des borniers appropriés (non fournis), selon l'indice et la classe de protection correspondants.

Nous recommandons l'utilisation d'une boîte de dérivation BEGA 70 730 ou 71 053.

Pour protéger le câble de raccordement du luminaire contre les dommages mécaniques, faire glisser le tube d'installation fourni sur le câble.

Veiller au bon adressage du câble de raccordement. La phase doit être raccordée au fil brun (L) et le conducteur neutre au fil bleu (N) et le conducteur protecteur au fil marqué (⊕). Desserrer les vis à tête fraisée.

Soulever l'anneau de fermeture et le verre avec le joint.

Attention :

Juste avant de refermer le luminaire, il faut impérativement remplacer le sachet dessiccant d'usine par le nouveau sachet fourni. Il permet d'absorber l'humidité résiduelle.

Pour ce faire, passer un petit tournevis dans l'ouverture latérale de la rondelle noire et faire sortir la rondelle avec le système optique par effet de levier. Positionner le sachet dessiccant et enfoncer à nouveau la rondelle dans l'armature.

Innensechskantschraube lösen und Neigungswinkel und Ausstrahlrichtung der LED einstellen. Innensechskantschraube anziehen.
 Glas mit Dichtung mit der abgestuften Seite nach oben in das Leuchtgehäuse einlegen. Auf richtigen Sitz der Dichtung achten. Abdeckung auf Glasstufe aufsetzen und Schrauben über Kreuz gleichmäßig fest anziehen.
 Anzugsdrehmoment = 3,5 Nm.

Undo hexagon socket screw and adjust tilt angle and beam direction of the LED.
 Tighten hexagon socket screw.
 Place glass with gasket with stepped side upturned into the luminaire housing.
 Make sure that gasket is positioned correctly.
 Place cover ring onto the glass step and tighten screws crosswise.
 Torque = 3.5 Nm.

Desserrer le vis à six pans creux. Régler l'angle d'inclinaison et orienter la direction de diffusion du LED. Serrer le vis à six pans creux.
 Installer le verre avec le joint avec l'épaulement du verre positionné vers le haut sur le boîtier du luminaire. Veiller au bon emplacement du joint.
 Poser l'anneau de fermeture sur l'épaulement du verre et serrer en croix et fermement les vis.
 Moment de serrage = 3,5 Nm.

Leuchtmittel

Modul-Anschlussleistung 3,8 W
 Leuchten-Anschlussleistung 4,9 W
 Bemessungstemperatur $t_a = 25 \text{ }^\circ\text{C}$
 Umgebungstemperatur $t_{a \text{ max}} = 45 \text{ }^\circ\text{C}$
 Bei Einbau in Dämmung $t_{a \text{ max}} = 30 \text{ }^\circ\text{C}$

84 794 K27

Modul-Bezeichnung LED-1164/827
 Farbtemperatur 2700 K
 Farbwiedergabeindex CRI > 80
 Modul-Lichtstrom 645 lm
 Leuchten-Lichtstrom 419 lm
 Leuchten-Lichtausbeute 85,5 lm/W

84 794 R K27

Modul-Bezeichnung LED-1164/827
 Farbtemperatur 2700 K
 Farbwiedergabeindex CRI > 80
 Modul-Lichtstrom 645 lm
 Leuchten-Lichtstrom 292 lm
 Leuchten-Lichtausbeute 59,6 lm/W

84 794 K3

Modul-Bezeichnung LED-1164/830
 Farbtemperatur 3000 K
 Farbwiedergabeindex CRI > 80
 Modul-Lichtstrom 685 lm
 Leuchten-Lichtstrom 445 lm
 Leuchten-Lichtausbeute 90,8 lm/W

84 794 R K3

Modul-Bezeichnung LED-1164/830
 Farbtemperatur 3000 K
 Farbwiedergabeindex CRI > 80
 Modul-Lichtstrom 685 lm
 Leuchten-Lichtstrom 311 lm
 Leuchten-Lichtausbeute 63,5 lm/W

84 794 K4

Modul-Bezeichnung LED-1164/840
 Farbtemperatur 4000 K
 Farbwiedergabeindex CRI > 80
 Modul-Lichtstrom 705 lm
 Leuchten-Lichtstrom 458 lm
 Leuchten-Lichtausbeute 93,5 lm/W

84 794 R K4

Modul-Bezeichnung LED-1164/840
 Farbtemperatur 4000 K
 Farbwiedergabeindex CRI > 80
 Modul-Lichtstrom 705 lm
 Leuchten-Lichtstrom 320 lm
 Leuchten-Lichtausbeute 65,3 lm/W

Lichttechnik

Scheinwerfer mit einstellbarem optischen System.
 Optisches System 0-30° schwenkbar und um 360° stufenlos drehbar.
 Streuende rotationssymmetrische Lichtstärkeverteilung. Halbstrahlwinkel 17°
 Für spezielle Beleuchtungsaufgaben kann durch eine Streuscheibe der symmetrische Lichtkegel in eine bandförmige Lichtstärkeverteilung geändert werden.

Lamp

Module connected wattage 3.8 W
 Luminaire connected wattage 4.9 W
 Rated temperature $t_a = 25 \text{ }^\circ\text{C}$
 Ambient temperature $t_{a \text{ max}} = 45 \text{ }^\circ\text{C}$
 When installed in heat-insulating material $t_{a \text{ max}} = 30 \text{ }^\circ\text{C}$

84 794 K27

Module designation LED-1164/827
 Colour temperature 2700 K
 Colour rendering index CRI > 80
 Module luminous flux 645 lm
 Luminaire luminous flux 419 lm
 Luminaire luminous efficiency 85,5 lm/W

84 794 R K27

Module designation LED-1164/827
 Colour temperature 2700 K
 Colour rendering index CRI > 80
 Module luminous flux 645 lm
 Luminaire luminous flux 292 lm
 Luminaire luminous efficiency 59,6 lm/W

84 794 K3

Module designation LED-1164/830
 Colour temperature 3000 K
 Colour rendering index CRI > 80
 Module luminous flux 685 lm
 Luminaire luminous flux 445 lm
 Luminaire luminous efficiency 90,8 lm/W

84 794 R K3

Module designation LED-1164/830
 Colour temperature 3000 K
 Colour rendering index CRI > 80
 Module luminous flux 685 lm
 Luminaire luminous flux 311 lm
 Luminaire luminous efficiency 63,5 lm/W

84 794 K4

Module designation LED-1164/840
 Colour temperature 4000 K
 Colour rendering index CRI > 80
 Module luminous flux 705 lm
 Luminaire luminous flux 458 lm
 Luminaire luminous efficiency 93,5 lm/W

84 794 R K4

Module designation LED-1164/840
 Colour temperature 4000 K
 Colour rendering index CRI > 80
 Module luminous flux 705 lm
 Luminaire luminous flux 320 lm
 Luminaire luminous efficiency 65,3 lm/W

Light technique

Floodlight with adjustable optical system.
 Optical system 0-30° swivel-mounted and 360° infinitely rotatable.
 Wide beam rotationally symmetrical light distribution. Half beam angle 17°
 For special lighting applications, the symmetrical light cone can be changed to a flat beam using a diffuser lens.

Lampe

Puissance raccordée du module 3,8 W
 Puissance raccordée du luminaire 4,9 W
 Température de référence $t_a = 25 \text{ }^\circ\text{C}$
 Température d'ambiance $t_{a \text{ max}} = 45 \text{ }^\circ\text{C}$
 Installation dans un matériau d'isolation $t_{a \text{ max}} = 30 \text{ }^\circ\text{C}$

84 794 K27

Marquage des modules LED-1164/827
 Température de couleur 2700 K
 Indice de rendu des couleurs CRI > 80
 Flux lumineux du module 645 lm
 Flux lumineux du luminaire 419 lm
 Rendement lum. d'un luminaire 85,5 lm/W

84 794 R K27

Marquage des modules LED-1164/827
 Température de couleur 2700 K
 Indice de rendu des couleurs CRI > 80
 Flux lumineux du module 645 lm
 Flux lumineux du luminaire 292 lm
 Rendement lum. d'un luminaire 59,6 lm/W

84 794 K3

Marquage des modules LED-1164/830
 Température de couleur 3000 K
 Indice de rendu des couleurs CRI > 80
 Flux lumineux du module 685 lm
 Flux lumineux du luminaire 445 lm
 Rendement lum. d'un luminaire 90,8 lm/W

84 794 R K3

Marquage des modules LED-1164/830
 Température de couleur 3000 K
 Indice de rendu des couleurs CRI > 80
 Flux lumineux du module 685 lm
 Flux lumineux du luminaire 311 lm
 Rendement lum. d'un luminaire 63,5 lm/W

84 794 K4

Marquage des modules LED-1164/840
 Température de couleur 4000 K
 Indice de rendu des couleurs CRI > 80
 Flux lumineux du module 705 lm
 Flux lumineux du luminaire 458 lm
 Rendement lum. d'un luminaire 93,5 lm/W

84 794 R K4

Marquage des modules LED-1164/840
 Température de couleur 4000 K
 Indice de rendu des couleurs CRI > 80
 Flux lumineux du module 705 lm
 Flux lumineux du luminaire 320 lm
 Rendement lum. d'un luminaire 65,3 lm/W

Technique d'éclairage

Projecteur à encastrer avec système optique orientable.
 Système optique inclinable de 0-30° et orientable de 360° sans paliers.
 Répartition lumineuse diffuse à rotation symétrique. Angle de diffusion à demi-intensité 17°
 Pour les projets d'éclairage spéciaux, le cône lumineux symétrique peut être modifié en une répartition lumineuse elliptique à l'aide d'une lentille optique.

Reinigung · Pflege

Nach der Montage der Leuchte ist eine Erstreinigung notwendig. Bauschmutz, Rückstände von Haftklebern, Farbspritzer und Flugrost müssen rückstandsfrei entfernt werden. Keinesfalls dürfen zur Reinigung Hochdruckreiniger und Werkzeuge aus normalem Stahl, Stahlbürsten oder Stahlwolle verwendet werden, da sich dadurch Fremdrost bildet.

Bei Anwendung von Edelstahlreinigern sind deren Gebrauchshinweise genau zu beachten. Für alle Reinigungsmittel gilt, dass sie frei von Salzsäure und Chloriden sein müssen. Wir empfehlen eine regelmäßige Reinigung der Leuchten.

Austausch des LED-Moduls · Wartung

Die Bezeichnung des LED-Moduls ist auf einem Etikett in der Leuchte vermerkt.

BEGA Ersatzmodule entsprechen in Lichtfarbe und Lichtleistung den ursprünglich verbauten Modulen.

Der Austausch kann mit handelsüblichem Werkzeug durch qualifizierte Personen erfolgen. Muss die Leuchte auf Grund von Wartungsarbeiten geöffnet werden, empfehlen wir, die eingebauten Dichtungen sowie den Trockenmittelbeutel zu ersetzen. Die Bestellnummern sind im Abschnitt Ersatzteile aufgeführt.

Anlage spannungsfrei schalten.

Schlüsselöffnungen im Kopf der Schrauben von Schmutz und Ablagerungen säubern.

Dafür keinen Hochdruckreiniger verwenden.

Leuchte öffnen und reinigen.

Nur lösungsmittelfreie Reinigungsmittel verwenden.

Das Leuchtengehäuse muss vollständig sauber und absolut trocken sein.

Bitte beachten Sie die Montageanleitung des LED-Moduls.

Alle Schrauben und Gewinde auf gute Gangbarkeit überprüfen und einfetten.

Dichtung überprüfen, ggf. ersetzen.

Ein gebrochenes Glas muss ersetzt werden.

Glas mit Dichtung mit der abgestuften Seite nach oben und Rillenstruktur der Dichtung unten in das Leuchtengehäuse einlegen.

Auf richtigen Sitz des Glases im Dichtungsbett achten.

Abdeckung auf Glasstufe aufsetzen und mit Schrauben über Kreuz fest anziehen.

Anzugsdrehmoment = 4 Nm.

Cleaning · Maintenance

After installation, the luminaire should first be cleaned. Building dust, residues from contact adhesives, paint splashes and rust film must be completely removed. Never use high pressure cleaners and cleaning implements made of normal steel, steel brushes or steel wool because they cause extraneous rust to form. When using stainless steel cleaners, please read the directions carefully.

Cleaning agents containing hydrochloric acid and chlorides should never be used.

We recommend cleaning the luminaires regularly.

Replacing the LED module · Maintenance

The designation of the LED module is noted on a label in the luminaire.

The light colour and light output of BEGA replacement modules correspond to those of the modules originally fitted.

The module can be replaced by qualified persons using standard tools.

We recommend replacing the built-in seals and desiccant bag if the luminaire has to be opened for maintenance purposes.

Article numbers are listed in the Replacements section.

Disconnect the electrical installation.

Clean dirt and deposits from key openings of screw head. Do not use a high pressure cleaner. Open the luminaire and clean.

Use only solvent-free cleaners.

The luminaire housing must be completely clean and absolutely dry.

Please follow the installation instructions for the LED module.

Check all screws and threads thoroughly and grease them.

Check the gasket and replace, if necessary.

A broken glass must be replaced.

Insert glass with gasket - with stepped side turned upward and the groove structure of the gasket turned downward - into the luminaire housing. Make sure that the glass is correctly positioned in the gasket bed.

Place trim ring onto glass step and tighten screws crosswise.

Torque = 4 Nm.

Nettoyage · Entretien

Un premier nettoyage doit être fait dès l'installation du produit. Toutes les impuretés de chantier doivent être enlevées: salissures, laitance de ciment, colle, peinture etc. Pour le nettoyage, ne jamais utiliser de nettoyeurs haute pression et d'outils en acier normal (par exemple: brosse ou tampon métallique). En effet, le contact entre les deux aciers provoquerait un point de rouille parasite.

Lors de l'utilisation de nettoyeurs spécifiques il faut suivre scrupuleusement les instructions du fabricant.

Afin d'éviter coloration, décoloration ou corrosion, il est impératif qu'aucun nettoyeur utilisé ne contienne de l'acide chlorhydrique. Nous recommandons un nettoyage régulier.

Remplacement du module LED · Maintenance

La désignation du module LED est inscrite sur une étiquette collée dans le luminaire.

Les modules de rechange BEGA correspondent aux modules d'origine en termes de couleur de lumière et de flux lumineux.

Le module LED peut être remplacé par une personne qualifiée à l'aide d'outils disponibles dans le commerce.

Si le luminaire doit être ouvert pour des travaux d'entretien, nous conseillons de remplacer les joints intégrés ainsi que le sachet dessiccant.

Les numéros d'article sont mentionnés dans le paragraphe Pièces de rechange.

Travailler hors tension.

Débarrasser les têtes des vis de toute souillure ou dépôts éventuels.

Ne pas utiliser de nettoyeur haute pression.

Ouvrir et nettoyer le luminaire.

N'utiliser que des produits d'entretien appropriés. Le boîtier doit être entièrement propre et absolument sec.

Respecter la fiche d'utilisation du module LED. Vérifier et graisser toutes les vis et les filetages.

Vérifier et remplacer le joint le cas échéant.

Un verre endommagé doit être remplacé.

Installer le verre avec le joint - (avec l'épaulement du verre positionné vers le haut et les rainures du joint positionnées vers le bas) dans le boîtier du luminaire. Veiller au bon emplacement du verre dans la gorge du joint.

Poser l'anneau sur l'épaulement du verre et serrer en croix et fermement les vis.

Moment de serrage = 4 Nm.

Ergänzungssteile

14000214R Rutschhemmendes Glas
BEGA rutschhemmende Gläser mit der höchsten Bewertungsstufe R 13 nach DIN 51130 können ohne Einschränkung für alle öffentliche Bereiche eingesetzt werden. Abriebfestigkeit nach EN ISO 10545-7 Klasse 3

10013 Streuscheibe bandförmig

70693 Einbaugehäuse aus Edelstahl

Verteilerdose für den Einbau ins Erdreich

70730 Verteilerdose mit 7 Leitungseinführungen · Klemme 5 x 4[□]

71053 Verteilerdose mit 10 Leitungseinführungen · Klemme 6 x 16[□]

Accessories

14000214R Skid-blocking glass
BEGA skid-blocking glass with the highest rating R 13 according to DIN 51130 can be used without restriction for all public areas. Abrasion resistance according to EN ISO 10545-7 Class 3

10013 Exchangeable lens flat beam

70693 Installation housing made of stainless steel

Distribution box for installation in soil

70730 Distribution box with 7 cable entries
Connection terminals 5 x 4[□]

71053 Distribution box with 10 cable entries
Connection terminals 6 x 16[□]

Accessoires

14000214R Verre antidérapant
Les verres antidérapants BEGA avec le coefficient maximal R 13, selon DIN 51130 peuvent être utilisés sans restrictions dans toutes les zones publiques à circulation piétonne. Résistance à l'abrasion selon EN ISO 10545-7 Classe 3

10013 Lentille elliptique

70693 Boîtier d'encastrement en acier inoxydable

Boîte de dérivation pour encastrement dans le sol

70730 Boîte de dérivation avec 7 entrées de câble · borniers 5 x 4[□]

71053 Boîte de dérivation avec 10 entrées de câble · borniers 6 x 16[□]

Ersatzteile

Ersatzglas	14 000 214
Ersatzglas rutschhemmend	14 000 214R
Ersatzglas Innenkugel	14 001 565
LED-Netzteil	DEV-0303/350
LED-Modul 2700 K	LED-1164/827
LED-Modul 3000 K	LED-1164/830
LED-Modul 4000 K	LED-1164/840
Reflektor	76 002 007
Trockenmittelbeutel	79 000 208
Dichtung Glas	83 001 751

Spares

Spare glass	14 000 214
Spare glass skid blocking	14 000 214R
Spare glass internal bowl	14 001 565
LED power supply unit	DEV-0303/350
LED module 2700 K	LED-1164/827
LED module 3000 K	LED-1164/830
LED module 4000 K	LED-1164/840
Reflector	76 002 007
Desiccant pouch	79 000 208
Gasket glass	83 001 751

Pièces de rechange

Verre de rechange	14 000 214
Verre de rechange antidérapant	14 000 214R
Verre de rechange boule intérieure	14 001 565
Bloc d'alimentation LED	DEV-0303/350
Module LED 2700 K	LED-1164/827
Module LED 3000 K	LED-1164/830
Module LED 4000 K	LED-1164/840
Réflecteur	76 002 007
Sachet de dessiccant	79 000 208
Joint du verre	83 001 751