

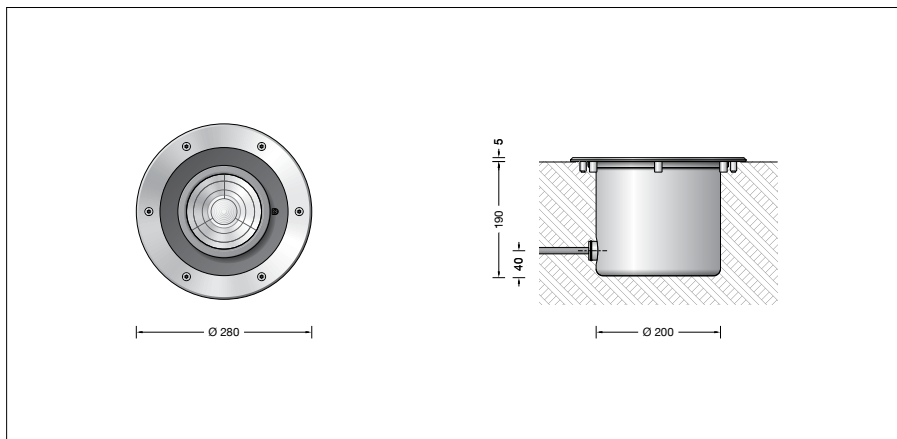
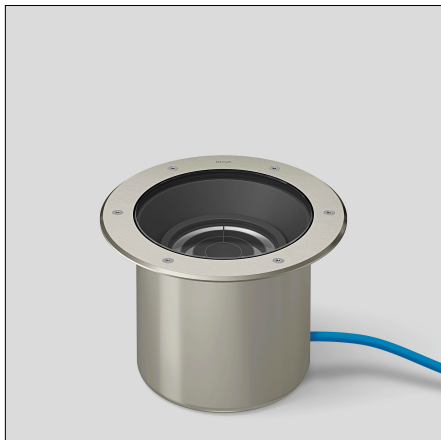
**BEGA****84 799**

Bodeneinbauleuchte

 IP 68



Projekt · Referenznummer

Datum



## Produktdatenblatt

### Produktbeschreibung

Leuchte besteht aus Edelstahl  
Werkstoff-Nr. 1.4301  
Sicherheitsglas klar  
Reflektoroberfläche Reinstaluminium  
Raster innenliegend  
aus Kunststoff  
Optische Silikonlinse · BEGA Hybrid Optics®  
Optisches System 0-30° schwenkbar  
und um 360° stufenlos drehbar  
1,8m wasserbeständige Anschlussleitung  
07RN8-F 5G 1<sup>□</sup> mit eingebautem  
Wasserstopper und 1,2m PVC Installationsrohr  
BEGA Ultimate Driver®  
LED-Netzteil  
220-240 V ~ 0/50-60 Hz  
DC 176-264 V  
DALI-steuerbar  
Zwischen Netz- und Steuerleitungen ist eine  
Basisisolierung vorhanden  
BEGA Thermal Control®  
Temporäre thermische Regulierung der  
Leuchtenleistung zum Schutz temperatur-  
empfindlicher Bauteile, ohne die Leuchte  
abzuschalten  
Schutzklasse I  
Schutzart IP 68 10 m  
Staubdicht und druckwasserdicht  
Maximale Eintauchtiefe 10 m  
Druckbelastung 2.000 kg (~20 kN)  
Schlagfestigkeit IK10  
Schutz gegen mechanische  
Schläge < 20 Joule  
Maximale Oberflächentemperatur 40 °C  
(gemessen nach EN 60598 bei t<sub>a</sub> 15 °C)  
 – Konformitätszeichen  
 – Sicherheitszeichen  
Gewicht: 5,8 kg  
Dieses Produkt enthält Lichtquellen der  
Energieeffizienzklasse(n) C, D, E

### Anwendung

Scheinwerfer mit einstellbarer  
Lichtstärkeverteilung.  
Für den Einbau in Kies, Rasenflächen, Beete  
oder in befestigte, nicht brennbare Flächen.  
Überrollbar von Fahrzeugen mit luftgefüllten  
Reifen.

#### Bitte beachten Sie:

In Fahrspuren, wo die Leuchte horizontalen  
Kräften durch Bremsen, Beschleunigen und  
Richtungswechsel ausgesetzt ist, darf die  
Leuchte nicht eingesetzt werden.  
Für begehbare öffentliche Bereiche  
empfehlen wir rutschhemmendes Glas  
– siehe Ergänzungsteile.

### Leuchtmittel

Modul-Anschlussleistung 25,7 W  
Leuchten-Anschlussleistung 28 W  
Bemessungstemperatur t<sub>a</sub> = 25 °C  
Umgebungstemperatur t<sub>a max</sub> = 30 °C

#### 84 799 K27

Modul-Bezeichnung LED-1145/827  
Farbtemperatur 2700 K  
Farbwiedergabeindex CRI > 80  
Modul-Lichtstrom 3495 lm  
Leuchten-Lichtstrom 1507 lm  
Leuchten-Lichtausbeute 53,8 lm/W

#### 84 799 K3

Modul-Bezeichnung LED-1145/830  
Farbtemperatur 3000 K  
Farbwiedergabeindex CRI > 80  
Modul-Lichtstrom 3670 lm  
Leuchten-Lichtstrom 1583 lm  
Leuchten-Lichtausbeute 56,5 lm/W

#### 84 799 K4

Modul-Bezeichnung LED-1145/840  
Farbtemperatur 4000 K  
Farbwiedergabeindex CRI > 80  
Modul-Lichtstrom 3855 lm  
Leuchten-Lichtstrom 1663 lm  
Leuchten-Lichtausbeute 59,4 lm/W

### Lichttechnik

Einbauleuchte mit einstellbarem optischen  
System, 0-30° schwenkbar und um ±180°  
stufenlos drehbar.  
Fokussierte Lichtstärkeverteilung mit  
eingebautem Raster zur Streulichtreduzierung.  
Halbstreuwinkel 8°  
Für spezielle Beleuchtungsaufgaben  
kann durch eine Streuscheibe der  
symmetrische Lichtkegel in eine bandförmige  
Lichtstärkeverteilung geändert werden.  
Leuchtendaten für das Lichttechnische  
Berechnungsprogramm DIALux für  
Außenbeleuchtung, Straßenbeleuchtung und  
Innenbeleuchtung, sowie Leuchtendaten im  
EULUMDAT und im IES-Format finden Sie auf  
der BEGA Website [www.bega.com](http://www.bega.com).

### Lebensdauer · Umgebungstemperatur

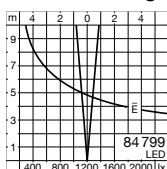
Bemessungstemperatur t<sub>a</sub> = 25 °C  
LED-Netzteil: > 50.000h  
LED-Modul: 70.000h (L 80 B 50)  
100.000h (L 70 B 50)  
Umgebungstemperatur max. t<sub>a</sub> = 30 °C (100 %)  
LED-Netzteil: 50.000h  
LED-Modul: 60.000h (L 80 B 50)  
100.000h (L 70 B 50)  
Umgebungstemperatur max. t<sub>a</sub> = 50 °C (85 %)  
LED-Netzteil: 50.000h  
LED-Modul: > 50.000h (L 70 B 50)

BEGA Thermal Control® schützt  
temperaturempfindliche Leuchtenbauteile,  
indem es die Nennleistung bei hoher  
Temperatur vorübergehend reduziert.

### BEGA Hybrid Optics®

Vollständige Lichtkontrolle dank optimaler  
Refraktion und Reflektion bietet BEGA Hybrid  
Optics®. Präzise berechnete Reflektoren mit  
einer Oberfläche aus Reinstaluminium sowie  
Linsen aus z.B. ultra-klaarem Silikon oder  
Glas erfassen nahezu jeden Lichtstrahl der  
LED-Module. Im Zusammenspiel der Linsen-  
und der Reflektortechnik wird die maximale  
Anwendungseffizienz erreicht.

### Lichtverteilung



**Einschaltstrom**

Einschaltstrom: 5 A / 100 µs  
Maximale Anzahl Leuchten dieser Bauart  
je Leitungsschutzschalter:  
B 10 A: 28 Leuchten  
B 16 A: 45 Leuchten  
C 10 A: 28 Leuchten  
C 16 A: 48 Leuchten

**Ergänzungsteile**

**14001088R** Rutschhemmendes Glas  
BEGA rutschhemmende Gläser mit der  
höchsten Bewertungsstufe R 13 nach  
DIN 51130 können ohne Einschränkung für alle  
öffentliche Bereiche eingesetzt werden.  
Abriebfestigkeit nach EN ISO 10545-7 Klasse 3

**10 016** Streuscheibe bandförmig

**70 694** Einbaugehäuse aus Edelstahl

**70 730** Verteilerdose für den Einbau ins  
Erdrreich mit 7 Leitungseinführungen  
Klemme 5 x 4<sup>3</sup>

Zu den Ergänzungsteilen gibt es eine  
gesonderte Gebrauchsanweisung.

**Bestellnummer 84 799**

LED-Farbtemperatur wahlweise 2700 K,  
3000 K oder 4000 K  
2700 K – Bestellnummer + **K27**  
3000 K – Bestellnummer + **K3**  
4000 K – Bestellnummer + **K4**

Mit dem Zusatz **R** hinter der Bestell-  
nummer liefern wir diese Leuchte mit  
rutschhemmendem Glas.