

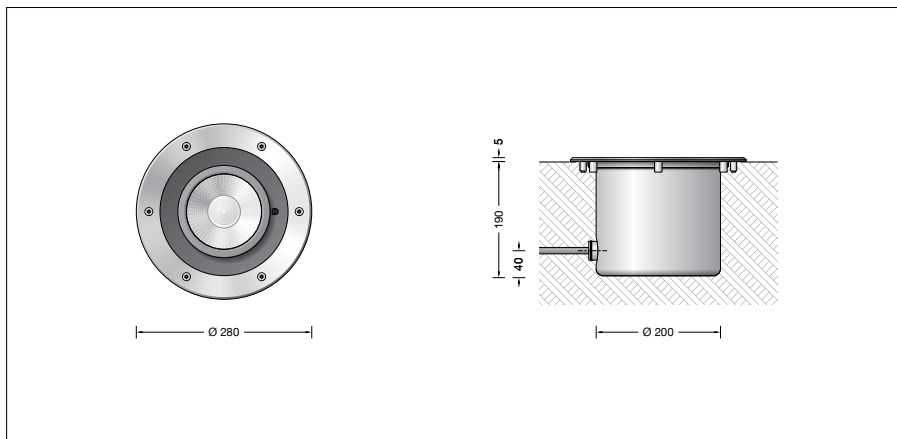
BEGA**84 801**

Bodeneinbauleuchte

 IP 68

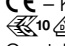
Projekt · Referenznummer

Datum



Produktdatenblatt

Produktbeschreibung

Leuchte besteht aus Edelstahl
Werkstoff-Nr. 1.4301
Sicherheitsglas klar
Reflektoroberfläche Reinstaluminium
Optische Silikonlinse · BEGA Hybrid Optics®
Optisches System 0-30° schwenkbar
und um 360° stufenlos drehbar
1,8 m wasserbeständige Anschlussleitung
07RN8-F 5G 1[□] mit eingebautem
Wasserstopper und 1,2 m PVC Installationsrohr
BEGA Ultimate Driver®
LED-Netzteil
220-240 V ~ 0/50-60 Hz
DC 176-264 V
DALI-steuerbar
Zwischen Netz- und Steuerleitungen ist eine
Basisisolierung vorhanden
BEGA Thermal Control®
Temporäre thermische Regulierung der
Leuchtenleistung zum Schutz temperatur-
empfindlicher Bauteile, ohne die Leuchte
abzuschalten
Schutzklasse I
Schutzart IP 68 10 m
Staubdicht und druckwasserdicht
Maximale Eintauchtiefe 10 m
Druckbelastung 2.000 kg (~20 kN)
Schlagfestigkeit IK10
Schutz gegen mechanische
Schläge < 20 Joule
Maximale Oberflächentemperatur 35 °C
(gemessen nach EN 60598 bei t_a = 15 °C)
CE – Konformitätszeichen
 – Sicherheitszeichen
Gewicht: 5,8 kg
Dieses Produkt enthält Lichtquellen der
Energieeffizienzklasse(n) D, E

Anwendung

Scheinwerfer mit einstellbarer
Lichtstärkeverteilung.
Für den Einbau in Kies, Rasenflächen, Beete
oder in befestigte, nicht brennbare Flächen.
Überrollbar von Fahrzeugen mit luftgefüllten
Reifen.

Bitte beachten Sie:

In Fahrspuren, wo die Leuchte horizontalen
Kräften durch Bremsen, Beschleunigen und
Richtungswechsel ausgesetzt ist, darf die
Leuchte nicht eingesetzt werden.
Für begehbare öffentliche Bereiche
empfehlen wir rutschhemmendes Glas
– siehe Ergänzungsteile.

Leuchtmittel

Modul-Anschlussleistung	24,1 W
Leuchten-Anschlussleistung	26,2 W
Bemessungstemperatur	t _a = 25 °C
Umgebungstemperatur	t _{a max} = 50 °C

84 801 K27

Modul-Bezeichnung	LED-0800/827
Farbtemperatur	2700 K
Farbwiedergabeindex	CRI > 80
Modul-Lichtstrom	3710 lm
Leuchten-Lichtstrom	2427 lm
Leuchten-Lichtausbeute	92,6 lm/W

84 801 K3

Modul-Bezeichnung	LED-0800/830
Farbtemperatur	3000 K
Farbwiedergabeindex	CRI > 80
Modul-Lichtstrom	3910 lm
Leuchten-Lichtstrom	2558 lm
Leuchten-Lichtausbeute	97,6 lm/W

84 801 K4

Modul-Bezeichnung	LED-0800/840
Farbtemperatur	4000 K
Farbwiedergabeindex	CRI > 80
Modul-Lichtstrom	4010 lm
Leuchten-Lichtstrom	2623 lm
Leuchten-Lichtausbeute	100,1 lm/W

Lichttechnik

Einbauleuchte mit einstellbarem optischen
System, 0-30° schwenkbar und um ±180°
stufenlos drehbar.
Symmetrisch-breitstreuende Lichtstärke-
verteilung. Halbstreuwinkel 48°
Für spezielle Beleuchtungsaufgaben
kann durch eine Streuscheibe der
symmetrischen Lichtkegel in eine bandförmige
Lichtstärkeverteilung geändert werden.
Leuchtdaten für das Lichttechnische
Berechnungsprogramm DIALux für
Außenbeleuchtung, Straßenbeleuchtung und
Innenbeleuchtung, sowie Leuchtdaten im
EULUMDAT und im IES-Format finden Sie auf
der BEGA Website www.bega.com.

Lebensdauer · Umgebungstemperatur

Bemessungstemperatur t _a = 25 °C	
LED-Netzteil:	> 50.000 h
LED-Modul:	120.000 h (L 80 B 50)

Umgebungstemperatur max. t_a = 50 °C (100 %)

LED-Netzteil:	50.000 h
LED-Modul:	60.000 h (L 80 B 50)
	100.000 h (L 70 B 50)

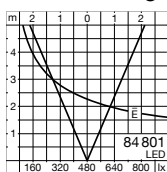
BEGA Hybrid Optics®

Vollständige Lichtkontrolle dank optimaler
Refraktion und Reflektion bietet BEGA Hybrid
Optics®. Präzise berechnete Reflektoren mit
einer Oberfläche aus Reinstaluminium sowie
Linsen aus z.B. ultra-klaarem Silikon oder
Glas erfassen nahezu jeden Lichtstrahl der
LED-Module. Im Zusammenspiel der Linsen-
und der Reflektortechnik wird die maximale
Anwendungseffizienz erreicht.

Einschaltstrom

Einschaltstrom: 5 A / 100 μs
Maximale Anzahl Leuchten dieser Bauart
je Leitungsschutzschalter:
B 10 A: 28 Leuchten
B 16 A: 45 Leuchten
C 10 A: 28 Leuchten
C 16 A: 48 Leuchten

Lichtverteilung



Ergänzungsteile

14001088R Rutschhemmendes Glas
BEGA rutschhemmende Gläser mit der
höchsten Bewertungsstufe R 13 nach
DIN 51130 können ohne Einschränkung für alle
öffentliche Bereiche eingesetzt werden.
Abriebfestigkeit nach EN ISO 10545-7 Klasse 3

10 016 Streuscheibe bandförmig

70 694 Einbaugehäuse aus Edelstahl

70 730 Verteilerdose für den Einbau ins
Erdrreich mit 7 Leitungseinführungen
Klemme 5 x 4[□]

Zu den Ergänzungsteilen gibt es eine
gesonderte Gebrauchsanweisung.

Bestellnummer 84 801

LED-Farbtemperatur wahlweise 2700 K,
3000 K oder 4000 K
2700 K – Bestellnummer + **K27**
3000 K – Bestellnummer + **K3**
4000 K – Bestellnummer + **K4**

Mit dem Zusatz **R** hinter der Bestell-
nummer liefern wir diese Leuchte mit
rutschhemmendem Glas.