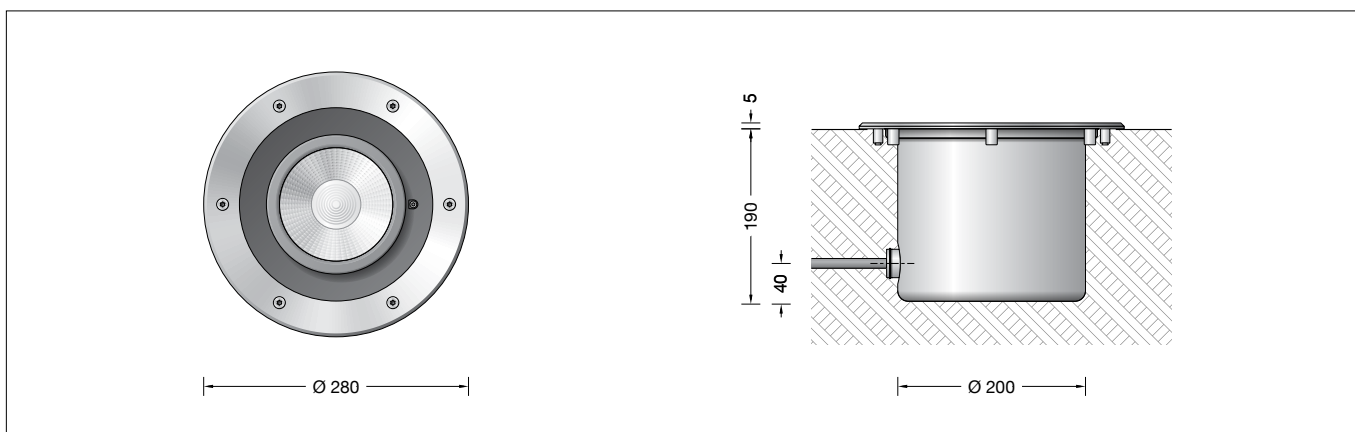


BEGA**84 801**

Bodeneinbauleuchte
In-ground luminaire
Luminaire à encastrer



Gebrauchsanweisung

Anwendung

Scheinwerfer mit einstellbarer Lichtstärkeverteilung.
Für den Einbau in Kies, Rasenflächen, Beete oder in befestigte, nicht brennbare Flächen. Überrollbar von Fahrzeugen mit luftgefüllten Reifen.

Bitte beachten Sie:

In Fahrspuren, wo die Leuchte horizontalen Kräften durch Bremsen, Beschleunigen und Richtungswechsel ausgesetzt ist, darf die Leuchte nicht eingesetzt werden.
Für begehbare öffentliche Bereiche empfehlen wir rutschhemmendes Glas – siehe Ergänzungssteile.

Produktbeschreibung

Leuchte besteht aus Edelstahl
Werkstoff-Nr. 1.4301
Sicherheitsglas klar
Reflektoroberfläche Reinstaluminium
Optische Silikonlinse · BEGA Hybrid Optics®
Optisches System 0-30° schwenkbar und um 360° stufenlos drehbar
1,8 m wasserbeständige Anschlussleitung
07RN8-F 5 G 1[□] mit eingebautem Wasserstopper und 1,2 m PVC Installationsrohr
BEGA Ultimate Driver®
LED-Netzteil
220-240 V ~ 0/50-60 Hz
DC 176-264 V
DALI-steuerbar
Zwischen Netz- und Steuerleitungen ist eine Basisisolierung vorhanden
BEGA Thermal Control®
Temporäre thermische Regulierung der Leuchtenleistung zum Schutz temperatur-empfindlicher Bauteile, ohne die Leuchte abzuschalten
Schutzklasse I
Schutzart IP 68 10 m
Staubdicht und druckwasserdicht
Maximale Eintauchtiefe 10 m
Druckbelastung 2.000 kg (~20 kN)
Schlagfestigkeit IK10
Schutz gegen mechanische Schläge < 20 Joule
Maximale Oberflächentemperatur 35 °C (gemessen nach EN 60598 bei ta 15 °C)
CE – Konformitätszeichen
10 – Sicherheitszeichen
Gewicht: 5,8 kg
Dieses Produkt enthält Lichtquellen der Energieeffizienzklassen D, E

Instructions for use

Application

Floodlight with adjustable light distribution.
For embedding in gravel, lawns, flower beds, or in compacted, non-inflammable surfaces.
Drive-over luminaire for vehicles with pneumatic tyres.

Please note:

Luminaire must not be used for installation in road lanes, where the fixture is exposed to a horizontal strain due to braking, acceleration and change of direction.
For walk-through public areas, we recommend skid-blocking glass – see accessories.

Product description

Luminaire made of stainless steel
Steel grade no. 1.4301
Clear safety glass
Reflector surface made of pure aluminium
Optical silicone lens · BEGA Hybrid Optics®
Optical system 0-30° swivel-mounted and 360° infinitely rotatable
1,8 m water-resistant connecting cable
07RN8-F 5 G 1[□] with implemented water stopper and 1.2m PVC cable conduit
BEGA Ultimate Driver®
LED power supply unit
220-240 V ~ 0/50-60 Hz
DC 176-264 V
DALI controllable
A basic isolation exists between power cable and control line
BEGA Thermal Control®
Temporary thermal regulation to protect temperature-sensitive components without switching off the luminaire
Safety class I
Protection class IP 68 10 m
Dust-tight and water pressure tight
Maximum submersion depth 10 m
Pressure load 2,000 kg (~20 kN)
Impact strength IK10
Protection against mechanical impacts < 20 joule
Maximum surface temperature 35 °C (measured according to EN 60598 of ta 15 °C)
CE – Conformity mark
10 – Safety mark
Weight: 5.8 kg
This product contains light sources of energy efficiency classes D, E

Fiche d'utilisation

Utilisation

Projecteurs à répartition lumineuse réglable.
Pour l'installation dans les graviers, les pelouses, parterres ou autres surfaces stabilisées ininflammables. Autorisant le roulement de véhicules équipés de pneumatiques.

Attention :

Le luminaire ne doit pas être installé dans des voies de circulation où il serait soumis à des sollicitations mécaniques horizontales provoquées par des freinages, des accélérations et des changements de direction.
Nous recommandons pour les lieux publics à circulation piétonne l'utilisation d'un verre antidérapant – voir accessoires.

Description du produit

Luminaire fabriqué en acier inoxydable
Matériau No. 1.4301
Verre de sécurité clair
Finition du réflecteur aluminium extra-pur
Lentille optique en silicone
BEGA Hybrid Optics®
Système optique inclinable de 0-30° et tournant de 360° sans paliers
1,8 m câble de raccordement résistant à l'eau
07RN8-F 5 G 1[□] avec stoppe-eau incorporé et 1,2 m de gaine de passage de câble PVC
BEGA Ultimate Driver®
Bloc d'alimentation LED
220-240 V ~ 0/50-60 Hz
DC 176-264 V
Pilotage DALI
Une isolation d'origine existe entre le réseau et les câbles de commande
BEGA Thermal Control®
Régulation thermique temporaire de la puissance des luminaires pour protéger les composants sensibles à la température, sans pour autant éteindre les luminaires
Classe de protection I
Degré de protection IP 68 10 m
Étanche à la poussière et à l'immersion
Profondeur maximale d'immersion 10 m
Pression 2.000 kg (~20 kN)
Résistance aux chocs mécaniques IK10
Protection contre les chocs mécaniques < 20 joules
Température de surface maximale 35 °C (mesurée selon EN 60598 de ta 15 °C)
CE – Sigle de conformité
10 – Sigle de sécurité
Poids: 5,8 kg
Ce produit contient des sources lumineuses de classe d'efficacité énergétique D, E

Sicherheit

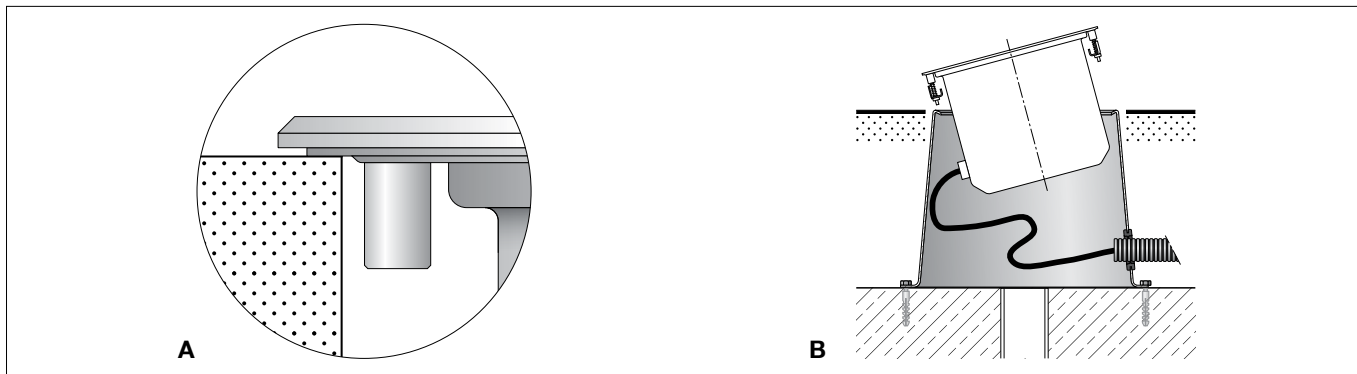
Für die Installation und für den Betrieb dieser Leuchte sind die nationalen Sicherheitsvorschriften zu beachten. Die Montage und Inbetriebnahme darf nur durch eine Elektrofachkraft erfolgen. Wir empfehlen die bauseitige Absicherung über einen Fehlerstrom-Schutzschalter. Der Hersteller übernimmt keine Haftung für Schäden, die durch unsachgemäßen Einsatz oder Montage entstehen. Werden nachträglich Änderungen an der Leuchte vorgenommen, so gilt derjenige als Hersteller, der diese Änderungen vornimmt.

Safety

The installation and operation of this luminaire are subject to national safety regulations. Installation and commissioning may only be carried out by a qualified electrician. We recommend fuse protection via a residual current circuit breaker to be provided by the customer. The manufacturer accepts no liability for damage caused by improper use or installation. If subsequent modifications are made to the luminaire, the person responsible for these modifications shall be considered the manufacturer.

Sécurité

Pour l'installation et l'utilisation de ce luminaire, respecter les normes de sécurité nationales. L'installation et la mise en service ne doivent être effectuées que par un électricien agréé. Nous recommandons la protection sur site par un disjoncteur différentiel. Le fabricant décline toute responsabilité pour tout dommage résultant d'une mise en œuvre ou d'une installation inappropriée du produit. Si des modifications sont apportées ultérieurement au luminaire, l'intervenant sera considéré comme étant le fabricant



Montage

Leuchtengehäuse darf nicht in wärmedämmende Stoffe eingebaut werden. Leuchte für den Einbau in Kies, Rasenflächen und Beete.

Die Einbautiefe ist so vorzusehen, dass der Abdeckring über Bodenniveau liegt. Beim Einbau in befestigte Flächen muss das Gehäuse so festgesetzt werden, dass der Abdeckring nicht auf Kleinpflaster oder anderen Flächen aufliegt (Abb. A).

Hierzu kann es zweckmäßig sein, das Einbaugeschäuse 70 694 zu verwenden (Abb. B).

Der elektrische Anschluss muss in entsprechender Schutzart und Schutzklasse mit geeigneten Anschlussklemmen (nicht im Lieferumfang enthalten) an der Leuchtenanschlussleitung erfolgen.

Wir empfehlen hierzu die Verwendung der BEGA Verteilerdose 70 730.

Zum Schutz vor mechanischen Beschädigungen der Leuchtenanschlussleitung das beiliegende Installationsrohr über die Leitung schieben.

Auf richtige Belegung der Anschlussleitung achten. Den Netzanschluss an der braunen (L), blauen (N) und grün-gelben Ader (⊕) vornehmen.

Der Anschluss der Steuerleitungen erfolgt über die beiden mit DALI gekennzeichneten Adern.

Bei Nichtbelegung dieser Adern wird die Leuchte mit voller Lichtleistung betrieben.

Senkschrauben lösen.

Abdeckring und Glas mit Dichtung abheben.

Bitte beachten Sie:

Unmittelbar vor dem Wiederverschließen der Leuchte muss der werkseitig eingesetzte Trockenmittelbeutel durch den beiliegenden neuen Trockenmittelbeutel ersetzt werden. Er dient zur Aufnahme von Restfeuchtigkeit. Hierzu einen kleinen Schraubendreher in die seitliche Öffnung der schwarzen Ronde führen und die Ronde mit dem optischen System heraushebeln. Trockenmittelbeutel positionieren und Ronde wieder in das Leuchtengehäuse eindrücken.

Innensechskantschraube lösen und Neigungswinkel und Ausstrahlrichtung der LED einstellen. Innensechskantschraube anziehen.

Glas mit Dichtung mit der abgestuften Seite nach oben in das Leuchtengehäuse einlegen. Auf richtigen Sitz der Dichtung achten.

Abdeckring auf Glasstufe aufsetzen und Schrauben über Kreuz gleichmäßig fest anziehen.

Anzugsrehmoment = 5 Nm.

Installation

Luminaire housing must not be installed in heat-insulating material. Luminaire for recessed mounting in gravel, lawns and flower beds.

The recessed depth must be arranged such that the trim ring is above ground level.

When installed in compacted surfaces make sure that the housing is firmly fixed and that the trim ring is not directly resting on the pavement or other surfaces (Fig. A). For this purpose installation housing 70 694 can be practical (Fig. B).

The electrical connection must be carried out with matching protection class and safety class with suitable connection terminals (not included in the scope of delivery) at the luminaire power supply cable.

We recommend to use a BEGA distribution box 70 730.

To protect the luminaire power supply cable against mechanical damage, push the included installation pipe over the cable.

Note correct configuration of the mains supply cable. Make mains supply connection at the brown (L), blue (N) and green-yellow lead (⊕).

The connection of the control cables is achieved by means of the both leads marked with DALI.

In case these leads are not used the luminaire will be operated at full light output.

Undo counter sunk screws.

Lift cover ring and glass with gasket.

Please note:

Immediately before reclosing the luminaire, the factory-installed desiccant pouch must be replaced with the enclosed new desiccant pouch. It is needed to remove residual moisture.

To do this, insert a small screwdriver into the openings at the side of the black round blank and lever out the blank and the optical system.

Position the desiccant pouch and press the round blank back into the luminaire housing.

Undo hexagon socket screw and adjust tilt angle and beam direction of the LED.

Tighten hexagon socket screw.

Place glass with gasket with stepped side upturned into the luminaire housing.

Make sure that gasket is positioned correctly. Place cover ring onto the glass step and tighten screws crosswise.

Torque = 5 Nm.

Installation

Le boîtier du luminaire ne doit pas être installé dans des matériaux d'isolation. Luminaire pour installation dans les graviers les pelouses et les parterres.

La profondeur d'encastrément est à prévoir de telle façon que l'anneau de fermeture soit au-dessus du sol.

Lors de l'installation dans des surfaces stabilisées le boîtier à encastrer doit être fixé de telle sorte que l'anneau ne repose pas directement sur les pavés ou la dalle de surface (illustr. A).

Pour cela il peut être pratique d'utiliser le boîtier d'encastrément 70 694 (illustr. B).

Le raccordement électrique au câble de raccordement du luminaire doit être effectué avec des borniers appropriés (non fournis), selon l'indice et la classe de protection correspondants.

Nous recommandons l'utilisation d'une boîte de dérivation BEGA 70 730.

Pour protéger le câble de raccordement du luminaire contre les dommages mécaniques, faire glisser le tube d'installation fourni sur le câble.

Veiller au bon adressage du câble de raccordement. Effectuer le raccordement électrique au fil marron (L), bleu (N) et vert-jaune (⊕).

Le raccordement des câbles de la commande est effectué avec les fils marqués DALI.

Si ces fils ne sont pas raccordés le luminaire fonctionne sur la puissance maximale.

Desserrer les vis à tête fraisée.

Soulever l'anneau de fermeture et le verre avec le joint.

Attention :

Juste avant de refermer le luminaire, il faut impérativement remplacer le sachet dessiccant d'usine par le nouveau sachet fourni. Il permet d'absorber l'humidité résiduelle.

Pour ce faire, passer un petit tournevis dans l'ouverture latérale de la rondelle noire et faire sortir la rondelle avec le système optique par effet de levier. Positionner le sachet dessiccant et enfoncer à nouveau la rondelle dans l'armature.

Desserrer le vis à six pans creux. Régler l'angle d'inclinaison et orienter la direction de diffusion du LED.

Serrer le vis à six pans creux.

Installer le verre avec le joint avec l'épaulement du verre positionné vers le haut sur le boîtier du luminaire. Veiller au bon emplacement du joint.

Poser l'anneau de fermeture sur l'épaulement du verre et serrer en croix et fermement les vis. Moment de serrage = 5 Nm.

Überspannungsschutz

Die in der Leuchte verbauten elektronischen Komponenten sind nach DIN EN 61547 gegen Überspannung geschützt.
Um einen zusätzlichen Schutz z. B. vor Transienten etc. zu erreichen, empfehlen wir separate Überspannungsschutzkomponenten. Sie finden diese auf unserer Website unter www.bega.com.

Leuchtmittel

Modul-Anschlussleistung 24,1 W
Leuchten-Anschlussleistung 26,2 W
Bemessungstemperatur $t_a = 25^\circ\text{C}$
Umgebungstemperatur $t_{a\text{max}} = 50^\circ\text{C}$

84 801 K27

Modul-Bezeichnung LED-0800/827
Farbtemperatur 2700 K
Farbwiedergabeindex CRI > 80
Modul-Lichtstrom 3710 lm
Leuchten-Lichtstrom 2427 lm
Leuchten-Lichtausbeute 92,6 lm/W

84 801 R K27

Modul-Bezeichnung LED-0800/827
Farbtemperatur 2700 K
Farbwiedergabeindex CRI > 80
Modul-Lichtstrom 3710 lm
Leuchten-Lichtstrom 1905 lm
Leuchten-Lichtausbeute 72,7 lm/W

84 801 K3

Modul-Bezeichnung LED-0800/830
Farbtemperatur 3000 K
Farbwiedergabeindex CRI > 80
Modul-Lichtstrom 3910 lm
Leuchten-Lichtstrom 2558 lm
Leuchten-Lichtausbeute 97,6 lm/W

84 801 R K3

Modul-Bezeichnung LED-0800/830
Farbtemperatur 3000 K
Farbwiedergabeindex CRI > 80
Modul-Lichtstrom 3910 lm
Leuchten-Lichtstrom 2008 lm
Leuchten-Lichtausbeute 76,6 lm/W

84 801 K4

Modul-Bezeichnung LED-0800/840
Farbtemperatur 4000 K
Farbwiedergabeindex CRI > 80
Modul-Lichtstrom 4010 lm
Leuchten-Lichtstrom 2623 lm
Leuchten-Lichtausbeute 100,1 lm/W

84 801 R K4

Modul-Bezeichnung LED-0800/840
Farbtemperatur 4000 K
Farbwiedergabeindex CRI > 80
Modul-Lichtstrom 4010 lm
Leuchten-Lichtstrom 2059 lm
Leuchten-Lichtausbeute 78,6 lm/W

Lichttechnik

Scheinwerfer mit einstellbarem optischen System.
Optisches System 0-30° schwenkbar und um 360° stufenlos drehbar.
Symmetrisch-breitstreuende Lichtstärkeverteilung. Halbstreuwinkel 48°
Für spezielle Beleuchtungsaufgaben kann durch eine Streuscheibe der symmetrische Lichtkegel in eine bandförmige Lichtstärkeverteilung geändert werden.

Reinigung · Pflege

Nach der Montage der Leuchte ist eine Erstreinigung notwendig. Bauschmutz, Rückstände von Haftklebern, Farbspritzer und Flugrost müssen rückstandsfrei entfernt werden. Keinesfalls dürfen zur Reinigung Hochdruckreiniger und Werkzeuge aus normalem Stahl, Stahlbürsten oder Stahlwolle verwendet werden, da sich dadurch Fremdrost bildet.
Bei Anwendung von Edelstahlreinigern sind deren Gebrauchshinweise genau zu beachten. Für alle Reinigungsmittel gilt, dass sie frei von Salzsäure und Chloriden sein müssen. Wir empfehlen eine regelmäßige Reinigung der Leuchten.

Overvoltage protection

The electronic components installed in the luminaire are protected against overvoltage in accordance with DIN EN 61547.
To achieve an additional protection against e. g. transients, etc. we recommend separate overvoltage protection components. You can find them on our website at www.bega.com.

Lamp

Module connected wattage 24.1 W
Luminaire connected wattage 26.2 W
Rated temperature $t_a = 25^\circ\text{C}$
Ambient temperature $t_{a\text{max}} = 50^\circ\text{C}$

84 801 K27

Module designation LED-0800/827
Colour temperature 2700 K
Colour rendering index CRI > 80
Module luminous flux 3710 lm
Luminaire luminous flux 2427 lm
Luminaire luminous efficiency 92,6 lm/W

84 801 R K27

Module designation LED-0800/827
Colour temperature 2700 K
Colour rendering index CRI > 80
Module luminous flux 3710 lm
Luminaire luminous flux 1905 lm
Luminaire luminous efficiency 72,7 lm/W

84 801 K3

Module designation LED-0800/830
Colour temperature 3000 K
Colour rendering index CRI > 80
Module luminous flux 3910 lm
Luminaire luminous flux 2558 lm
Luminaire luminous efficiency 97,6 lm/W

84 801 R K3

Module designation LED-0800/830
Colour temperature 3000 K
Colour rendering index CRI > 80
Module luminous flux 3910 lm
Luminaire luminous flux 2008 lm
Luminaire luminous efficiency 76,6 lm/W

84 801 K4

Module designation LED-0800/840
Colour temperature 4000 K
Colour rendering index CRI > 80
Module luminous flux 4010 lm
Luminaire luminous flux 2623 lm
Luminaire luminous efficiency 100,1 lm/W

84 801 R K4

Module designation LED-0800/840
Colour temperature 4000 K
Colour rendering index CRI > 80
Module luminous flux 4010 lm
Luminaire luminous flux 2059 lm
Luminaire luminous efficiency 78,6 lm/W

Light technique

Floodlight with adjustable optical system.
Optical system 0-30° swivel-mounted and 360° infinitely rotatable.
Symmetrical broad spread light distribution.
Half beam angle 48°
For special lighting applications, the symmetrical light cone can be changed to a flat beam using a diffuser lens.

Cleaning · Maintenance

After installation, the luminaire should first be cleaned. Building dust, residues from contact adhesives, paint splashes and rust film must be completely removed. Never use high pressure cleaners and cleaning implements made of normal steel, steel brushes or steel wool because they cause extraneous rust to form. When using stainless steel cleaners, please read the directions carefully.
Cleaning agents containing hydrochloric acid and chlorides should never be used. We recommend cleaning the luminaires regularly.

Protection contre les surtensions

Les composants électroniques installés dans le luminaire sont protégés contre la surtension conformément à la norme DIN EN 61547.
Pour obtenir une protection supplémentaire contre la surtension, les tensions transitoires etc., nous proposons des composants de protection séparés. Vous les trouverez sur notre site web www.bega.com.

Lampe

Puissance raccordée du module 24,1 W
Puissance raccordée du luminaire 26,2 W
Température de référence $t_a = 25^\circ\text{C}$
Température d'ambiance $t_{a\text{max}} = 50^\circ\text{C}$

84 801 K27

Marquage des modules LED-0800/827
Température de couleur 2700 K
Indice de rendu des couleurs CRI > 80
Flux lumineux du module 3710 lm
Flux lumineux du luminaire 2427 lm
Rendement lum. d'un luminaire 92,6 lm/W

84 801 R K27

Marquage des modules LED-0800/827
Température de couleur 2700 K
Indice de rendu des couleurs CRI > 80
Flux lumineux du module 3710 lm
Flux lumineux du luminaire 1905 lm
Rendement lum. d'un luminaire 72,7 lm/W

84 801 K3

Marquage des modules LED-0800/830
Température de couleur 3000 K
Indice de rendu des couleurs CRI > 80
Flux lumineux du module 3910 lm
Flux lumineux du luminaire 2558 lm
Rendement lum. d'un luminaire 97,6 lm/W

84 801 R K3

Marquage des modules LED-0800/830
Température de couleur 3000 K
Indice de rendu des couleurs CRI > 80
Flux lumineux du module 3910 lm
Flux lumineux du luminaire 2008 lm
Rendement lum. d'un luminaire 76,6 lm/W

84 801 K4

Marquage des modules LED-0800/840
Température de couleur 4000 K
Indice de rendu des couleurs CRI > 80
Flux lumineux du module 4010 lm
Flux lumineux du luminaire 2623 lm
Rendement lum. d'un luminaire 100,1 lm/W

84 801 R K4

Marquage des modules LED-0800/840
Température de couleur 4000 K
Indice de rendu des couleurs CRI > 80
Flux lumineux du module 4010 lm
Flux lumineux du luminaire 2059 lm
Rendement lum. d'un luminaire 78,6 lm/W

Technique d'éclairage

Projecteur à encastrer avec système optique orientable.
Système optique inclinable de 0-30° et orientable de 360° sans paliers.
Répartition lumineuse symétrique-extensive.
Angle de diffusion à demi-intensité 48°
Pour les projets d'éclairage spéciaux, le cône lumineux symétrique peut être modifié en une répartition lumineuse elliptique à l'aide d'une lentille optique.

Nettoyage · Entretien

Un premier nettoyage doit être fait dès l'installation du produit. Toutes les impuretés de chantier doivent être enlevées: saillances, laitance de ciment, colle, peinture etc. Pour le nettoyage, ne jamais utiliser de nettoyeurs haute pression et d'outils en acier normal (par exemple: brosse ou tampon métallique). En effet, le contact entre les deux aciers provoquerait un point de rouille parasite. Lors de l'utilisation de nettoyeurs spécifiques il faut suivre scrupuleusement les instructions du fabricant.
Afin d'éviter coloration, décoloration ou corrosion, il est impératif qu'aucun nettoyeur utilisé ne contienne de l'acide chlorhydrique. Nous recommandons un nettoyage régulier.

Austausch des LED-Moduls · Wartung

Die Bezeichnung des LED-Moduls ist auf einem Etikett in der Leuchte vermerkt.
 BEGA Ersatzmodule entsprechen in Lichtfarbe und Lichtleistung den ursprünglich verbauten Modulen.
 Der Austausch kann mit handelsüblichem Werkzeug durch qualifizierte Personen erfolgen.
 Muss die Leuchte auf Grund von Wartungsarbeiten geöffnet werden, empfehlen wir, die eingebauten Dichtungen sowie den Trockenmittelbeutel zu ersetzen.
 Die Bestellnummern sind im Abschnitt Ersatzteile aufgeführt.

Replacing the LED module · Maintenance

The designation of the LED module is noted on a label in the luminaire.
 The light colour and light output of BEGA replacement modules correspond to those of the modules originally fitted.
 The module can be replaced by qualified persons using standard tools.
 We recommend replacing the built-in seals and desiccant bag if the luminaire has to be opened for maintenance purposes.
 Article numbers are listed in the Replacements section.

Remplacement du module LED · Maintenance

La désignation du module LED est inscrite sur une étiquette collée dans le luminaire.
 Les modules de rechange BEGA correspondent aux modules d'origine en termes de couleur de lumière et de flux lumineux. Le module LED peut être remplacé par une personne qualifiée à l'aide d'outils disponibles dans le commerce.
 Si le luminaire doit être ouvert pour des travaux d'entretien, nous conseillons de remplacer les joints intégrés ainsi que le sachet dessiccant. Les numéros d'article sont mentionnés dans le paragraphe Pièces de rechange.

Anlage spannungsfrei schalten.
 Schlüsselöffnungen im Kopf der Schrauben von Schmutz und Ablagerungen säubern.
 Dafür keinen Hochdruckreiniger verwenden.
 Leuchte öffnen und reinigen.
 Nur lösungsmittelfreie Reinigungsmittel verwenden.
 Das Leuchtgehäuse muss vollständig sauber und absolut trocken sein.
 Bitte beachten Sie die Montageanleitung des LED-Moduls.
 Alle Schrauben und Gewinde auf gute Gangbarkeit überprüfen und einfetten.
 Dichtung überprüfen, ggf. ersetzen.
 Ein gebrochenes Glas muss ersetzt werden.
 Glas mit Dichtung mit der abgestuften Seite nach oben und Rippenstruktur der Dichtung unten in das Leuchtgehäuse einlegen.
 Auf richtigen Sitz des Glases im Dichtungsbett achten.
 Abdeckung auf Glasstufe aufsetzen und mit Schrauben über Kreuz fest anziehen.
 Anzugsdrehmoment = 5 Nm.

Disconnect the electrical installation.
 Clean dirt and deposits from key openings of screw head. Do not use a high pressure cleaner. Open the luminaire and clean.
 Use only solvent-free cleaners.
 The luminaire housing must be completely clean and absolutely dry.
 Please follow the installation instructions for the LED module.
 Check all screws and threads thoroughly and grease them.
 Check the gasket and replace, if necessary.
 A broken glass must be replaced.
 Insert glass with gasket - with stepped side turned upward and the groove structure of the gasket turned downward - into the luminaire housing. Make sure that the glass is correctly positioned in the gasket bed.
 Place trim ring onto glass step and tighten screws crosswise.
 Torque = 5 Nm.

Travailler hors tension.
 Débarrasser les têtes des vis de toute saleté ou dépôts éventuels.
 Ne pas utiliser de nettoyeur haute pression.
 Ouvrir et nettoyer le luminaire.
 N'utiliser que des produits d'entretien appropriés. Le boîtier doit être entièrement propre et absolument sec.
 Respecter la fiche d'utilisation du module LED.
 Vérifier et graisser toutes les vis et les filetages.
 Vérifier et remplacer le joint le cas échéant.
 Un verre endommagé doit être remplacé.
 Installer le verre avec le joint - (avec l'épaulement du verre positionné vers le haut et les rainures du joint positionnées vers le bas) dans le boîtier du luminaire. Veiller au bon emplacement du verre dans la gorge du joint.
 Poser l'anneau sur l'épaulement du verre et serrer en croix et fermement les vis.
 Moment de serrage = 5 Nm.

Ergänzungsteile

14001088R Rutschhemmendes Glas
 BEGA rutschhemmende Gläser mit der höchsten Bewertungsstufe R 13 nach DIN 51 130 können ohne Einschränkung für alle öffentliche Bereiche eingesetzt werden.
 Abriebfestigkeit nach EN ISO 10545-7 Klasse 3

10016 Streuscheibe bandförmig

70694 Einbaugehäuse aus Edelstahl

70730 Verteilerdose für den Einbau ins Erdreich mit 7 Leitungseinführungen
 Klemme 5 x 4[□]

Accessories

14001088R Skid-blocking glass
 BEGA skid-blocking glass with the highest rating R 13 according to DIN 51 130 can be used without restriction for all public areas.
 Abrasion resistance according to EN ISO 10545-7 Class 3

10016 Exchangeable lens flat beam

70694 Installation housing made of stainless steel

70730 Distribution box for installation in soil with 7 cable entries
 Connection terminals 5 x 4[□]

Accessoires

14001088R Verre antidérapant
 Les verres antidérapants BEGA avec le coefficient maximal R 13, selon DIN 51 130 peuvent être utilisés sans restrictions dans toutes les zones publiques à circulation piétonne. Résistance à l'abrasion selon EN ISO 10545-7 Classe 3

10016 Lentille elliptique

70694 Boîtier d'encastrement en acier inoxydable

70730 Boîte de dérivation pour encastrement dans le sol avec 7 entrées de câble
 Borniers 5 x 4[□]

Zu den Ergänzungsteilen gibt es eine gesonderte Gebrauchsanweisung.

For the accessories a separate instructions for use can be provided upon request.

Une fiche d'utilisation pour ces accessoires est disponible.

Ersatzteile

Ersatzglas	14 001 088
Ersatzglas rutschhemmend	14 001 088 R
LED-Netzteil	DEV-0270/700i
LED-Modul 2700 K	LED-0800/827
LED-Modul 3000 K	LED-0800/830
LED-Modul 4000 K	LED-0800/840
Reflektor	76 001 853
Trockenmittelbeutel	79 000 208
Dichtung Glas	83 001 735

Spare

Spare glass	14 001 088
Spare glass skid blocking	14 001 088 R
LED power supply unit	DEV-0270/700i
LED module 2700 K	LED-0800/827
LED module 3000 K	LED-0800/830
LED module 4000 K	LED-0800/840
Reflector	76 001 853
Desiccant pouch	79 000 208
Gasket glass	83 001 735

Pièces de rechange

Verre de rechange	14 001 088
Verre de rechange antidérapant	14 001 088 R
Bloc d'alimentation LED	DEV-0270/700i
Module LED 2700 K	LED-0800/827
Module LED 3000 K	LED-0800/830
Module LED 4000 K	LED-0800/840
Réflecteur	76 001 853
Sachet de dessiccant	79 000 208
Joint du verre	83 001 735