

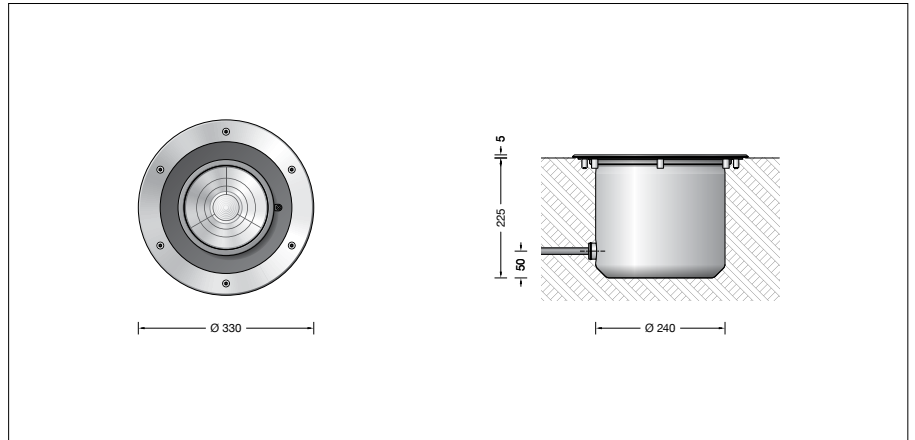
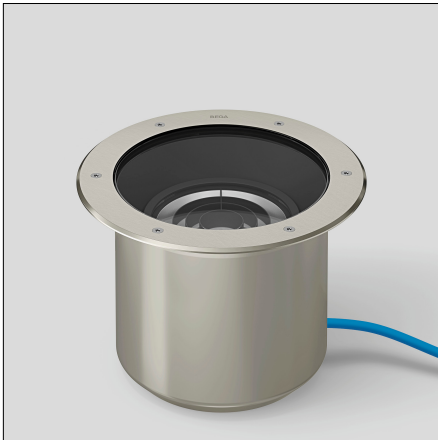
BEGA**84 802**

Bodeneinbauleuchte



Projekt · Referenznummer

Datum



Produktdatenblatt

Anwendung

Scheinwerfer mit einstellbarer Lichtstärkeverteilung.

Für den Einbau in Kies, Rasenflächen, Beete oder in befestigte, nicht brennbare Flächen. Überrollbar von Fahrzeugen mit luftgefüllten Reifen.

Bitte beachten Sie:

In Fahrspuren, wo die Leuchte horizontalen Kräften durch Bremsen, Beschleunigen und Richtungswechsel ausgesetzt ist, darf die Leuchte nicht eingesetzt werden. Für begehbare öffentliche Bereiche empfehlen wir rutschhemmendes Glas – siehe Ergänzungssteile.

Lichttechnik

Einbauleuchte mit einstellbarem optischen System, 0-30° schwenkbar und um $\pm 180^\circ$ stufenlos drehbar. Fokussierte Lichtstärkeverteilung mit eingebautem Raster zur Streulichtreduzierung. Halbstreuwinkel 10°
Für spezielle Beleuchtungsaufgaben kann durch eine Streuscheibe der symmetrische Lichtkegel in eine bandförmige Lichtstärkeverteilung geändert werden. Leuchtendaten für das Lichttechnische Berechnungsprogramm DIALux für Außenbeleuchtung, Straßenbeleuchtung und Innenbeleuchtung, sowie Leuchtendaten im EULUMDAT und im IES-Format finden Sie auf der BEGA Website www.bega.com.

BEGA Hybrid Optics®

Vollständige Lichtkontrolle dank optimaler Refraktion und Reflektion bietet BEGA Hybrid Optics®. Präzise berechnete Reflektoren mit einer Oberfläche aus Reinstaluminium sowie Linsen aus ultra-klaarem Silikon oder Glas erfassen nahezu jeden Lichtstrahl der LED-Module. Im Zusammenspiel der Linsen- und der Reflektortechnik wird die maximale Anwendungseffizienz erreicht.

Produktbeschreibung

Leuchte besteht aus Edelstahl
Werkstoff-Nr. 1.4301
Sicherheitsglas klar
Reflektoroberfläche Reinstaluminium
Raster innenliegend
aus Kunststoff
Optische Silikonlinse · BEGA Hybrid Optics®
Optisches System 0-30° schwenkbar und um 360° stufenlos drehbar
1,8 m wasserbeständige Anschlussleitung
07RN8-F 5 G 1[□] mit eingebautem Wasserstopper und 1,2 m PVC Installationsrohr
BEGA Ultimate Driver®
LED-Netzteil
220-240 V \sim 0/50-60 Hz
DC 176-264 V
DALI-steuerbar
Zwischen Netz- und Steuerleitungen ist eine Basisisolierung vorhanden
BEGA Thermal Control®
Temporäre thermische Regulierung der Leuchtenleistung zum Schutz temperatur-empfindlicher Bauteile, ohne die Leuchte abzuschalten
Schutzklasse I
Schutzart IP 68 10 m
Staubdicht und druckwasserdicht
Maximale Eintauchtiefe 10 m
Druckbelastung 2.000 kg (~20 kN)
Schlagfestigkeit IK10
Schutz gegen mechanische Schläge < 20 Joule
Maximale Oberflächentemperatur 35 °C (gemessen nach EN 60598 bei ta 15 °C)
CE – Konformitätszeichen
10 – Sicherheitszeichen
Gewicht: 8,5 kg
Dieses Produkt enthält Lichtquellen der Energieeffizienzklassen D, E

Leuchtmittel

Modul-Anschlussleistung	37,5 W
Leuchten-Anschlussleistung	41 W
Bemessungstemperatur	$t_a = 25^\circ\text{C}$
Umgebungstemperatur	$t_{a\text{max}} = 40^\circ\text{C}$

Auf Wunsch bieten wir Ihnen gerne Modifikationen für höhere Umgebungstemperaturen an.

84 802 K27

Modul-Bezeichnung	LED-0867/827
Farbtemperatur	2700 K
Farbwiedergabeindex	CRI > 80
Modul-Lichtstrom	5425 lm
Leuchten-Lichtstrom	2082 lm
Leuchten-Lichtausbeute	50,8 lm/W

84 802 K3

Modul-Bezeichnung	LED-0867/830
Farbtemperatur	3000 K
Farbwiedergabeindex	CRI > 80
Modul-Lichtstrom	5670 lm
Leuchten-Lichtstrom	2176 lm
Leuchten-Lichtausbeute	53,1 lm/W

84 802 K4

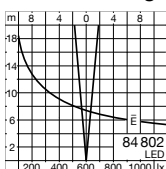
Modul-Bezeichnung	LED-0867/840
Farbtemperatur	4000 K
Farbwiedergabeindex	CRI > 80
Modul-Lichtstrom	5815 lm
Leuchten-Lichtstrom	2232 lm
Leuchten-Lichtausbeute	54,4 lm/W

Lebensdauer · Umgebungstemperatur

Bemessungstemperatur $t_a = 25^\circ\text{C}$	
LED-Netzteil:	> 50.000 h
LED-Modul:	90.000 h (L 80 B 50)
	100.000 h (L 70 B 50)

Umgebungstemperatur max. $t_a = 40^\circ\text{C}$ (100 %)	
LED-Netzteil:	50.000 h
LED-Modul:	50.000 h (L 80 B 50)
	100.000 h (L 70 B 50)

Lichtverteilung



Einschaltstrom

Einschaltstrom: 5 A / 100 µs
Maximale Anzahl Leuchten dieser Bauart
je Leitungsschutzschalter:
B 10A: 18 Leuchten
B 16A: 28 Leuchten
C 10A: 18 Leuchten
C 16A: 28 Leuchten

Bestellnummer 84 802

LED-Farbtemperatur wahlweise 2700 K,
3000 K oder 4000 K

2700K – Bestellnummer + **K27**

3000K – Bestellnummer + **K3**

4000K – Bestellnummer + **K4**

Mit dem Zusatz **R** hinter der Bestell-
nummer liefern wir diese Leuchte mit
rutschhemmendem Glas.

Ergänzungsteile

14000233R Rutschhemmendes Glas
BEGA rutschhemmende Gläser mit der
höchsten Bewertungsstufe R 13 nach
DIN 51130 können ohne Einschränkung für alle
öffentliche Bereiche eingesetzt werden.
Abriebfestigkeit nach EN ISO 10545-7 Klasse 3

10 019 Streuscheibe bandförmig

70 688 Einbaugehäuse aus Edelstahl

70 730 Verteilerdose für den Einbau ins
Erdrreich mit 7 Leitungseinführungen
Klemme 5 x 4[□]

Zu den Ergänzungsteilen gibt es eine
gesonderte Gebrauchsanweisung.