

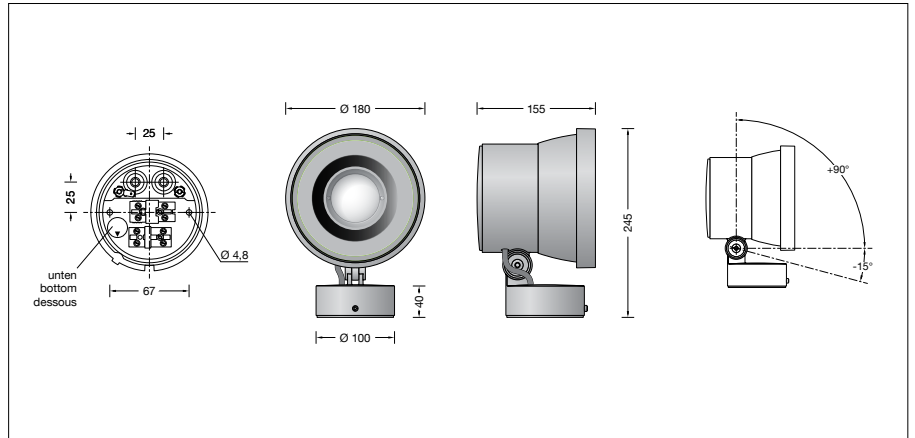
BEGA**84 813**

Kompaktscheinwerfer

 IP 65

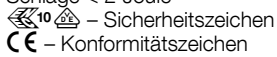

Projekt · Referenznummer

Datum



Produktdatenblatt

Produktbeschreibung

Leuchte besteht aus Aluminiumguss, Aluminium und Edelstahl
 Beschichtungstechnologie BEGA Unidure®
 Farbe Grafit oder Silber
 Sicherheitsglas mattiert
 Optische Linse aus Silikatglas
 Drehbereich des Scheinwerfers 350°
 Schwenkbereich $-15^\circ/+90^\circ$
 Montagedose mit 2 Befestigungsbohrungen $\varnothing 4,8\text{ mm}$ · Abstand 67 mm
 2 Leitungseinführungen zur Durchverdrahtung der Anschlussleitung $\varnothing 7-10,5\text{ mm}$, max. $5\text{ G }1,5^{\square}$
 Anschlussklemme $2,5^{\square}$ mit Steckvorrichtung
 Schutzleiteranschluss BEGA Ultimate Driver®
 LED-Netzteil
 $220-240\text{ V } \sim 0/50-60\text{ Hz}$
 $\text{DC } 176-264\text{ V}$
 DALI-steuerbar
 Anzahl der DALI-Adressen: 1
 Zwischen Netz- und Steuerleitungen ist eine Basisisolierung vorhanden
 BEGA Thermal Control®
 Temporäre thermische Regulierung der Leuchtenleistung zum Schutz temperatur-empfindlicher Bauteile, ohne die Leuchte abzuschalten
 Schutzklasse I
 Schutzart IP 65
 Staubdicht und Schutz gegen Strahlwasser
 Schlagfestigkeit IK07
 Schutz gegen mechanische Schläge $< 2\text{ Joule}$
 – Sicherheitszeichen
 – Konformitätszeichen
 Gewicht: $2,6\text{ kg}$
 Dieses Produkt enthält Lichtquellen der Energieeffizienzklasse(n) E

Anwendung

Kompaktscheinwerfer mit fokussierbarer Zoom-Optik.
 Veränderbarer Halbstreuwinkel zwischen 14° und 59° durch Drehregulierung der optischen Linseneinheit.
 Mit Montagedose für die ortsfeste Montage auf einer Wand, unter einer Decke oder auf einem Sockel.

Leuchtmittel

Modul-Anschlussleistung	37,5 W
Leuchten-Anschlussleistung	40,5 W
Bemessungstemperatur	$t_a = 25^\circ\text{ C}$
Umgebungstemperatur	$t_{a\text{ max}} = 35^\circ\text{ C}$

84 813 K3

Modul-Bezeichnung	LED-0800/930
Farbtemperatur	3000 K
Farbwiedergabeindex	$\text{CRI} > 90$
Modul-Lichtstrom	4855 lm
Leuchten-Lichtstrom	2722 lm
Leuchten-Lichtausbeute	$67,2\text{ lm/W}$

84 813 K4

Modul-Bezeichnung	LED-0800/940
Farbtemperatur	4000 K
Farbwiedergabeindex	$\text{CRI} > 90$
Modul-Lichtstrom	4930 lm
Leuchten-Lichtstrom	2764 lm
Leuchten-Lichtausbeute	$68,2\text{ lm/W}$

Lebensdauer · Umgebungstemperatur

Bemessungstemperatur $t_a = 25^\circ\text{ C}$	
LED-Netzteil:	$> 50.000\text{ h}$
LED-Modul:	$145.000\text{ h (L80 B50)}$

Umgebungstemperatur max. $t_a = 35^\circ\text{ C}$ (100 %)

LED-Netzteil:	50.000 h
LED-Modul:	$120.000\text{ h (L80 B50)}$

Umgebungstemperatur max. $t_a = 50^\circ\text{ C}$ (83 %)

LED-Netzteil:	50.000 h
LED-Modul:	$> 50.000\text{ h (L70 B50)}$

BEGA Thermal Control® schützt temperaturempfindliche Leuchtenbauteile, indem es die Nennleistung bei hoher Temperatur vorübergehend reduziert.

Einschaltstrom

Einschaltstrom: $5\text{ A} / 100\ \mu\text{s}$
 Maximale Anzahl Leuchten dieser Bauart je Leitungsschutzschalter:
 B 10 A: 28 Leuchten
 B 16 A: 45 Leuchten
 C 10 A: 28 Leuchten
 C 16 A: 48 Leuchten

Ergänzungsteile

71 291 Optischer Filter bandförmig
71 281 Blende
71 286 Zylinderblende

Zu den Ergänzungsteilen gibt es eine gesonderte Gebrauchsanweisung.

Bestellnummer 84 813

LED-Farbtemperatur wahlweise 3000 K oder 4000 K
 3000 K – Bestellnummer + **K3**
 4000 K – Bestellnummer + **K4**

Farbe wahlweise Grafit oder Silber
 Grafit – Bestellnummer
 Silber – Bestellnummer + **A**

Lichtverteilung

