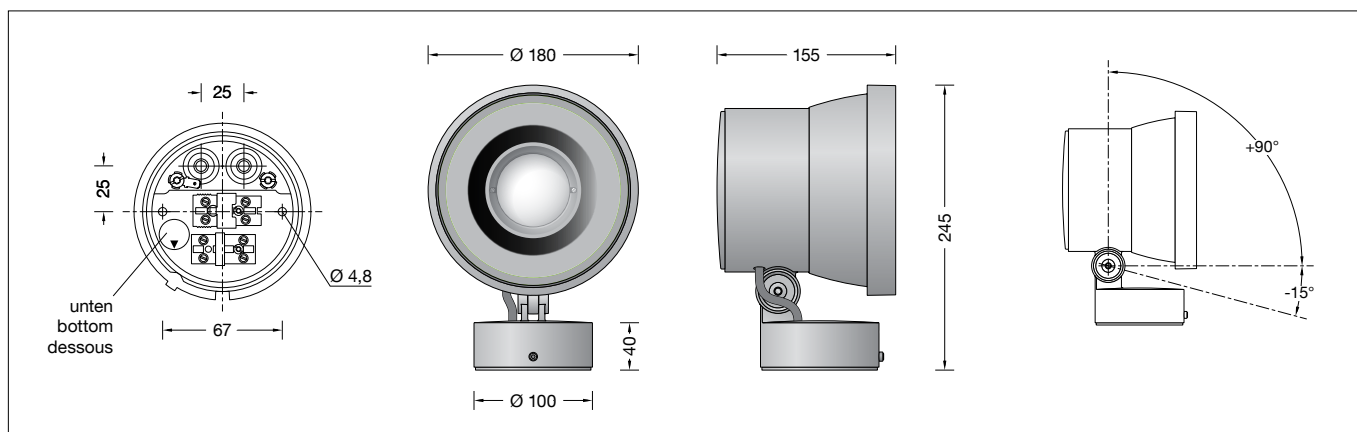


BEGA**84 813**

Kompaktscheinwerfer
Compact floodlight
Projecteur compact



Gebrauchsanweisung

Anwendung

Kompaktscheinwerfer mit fokussierbarer Zoom-Optik.
Veränderbarer Halbstreuwinkel zwischen 14° und 59° durch Drehregulierung der optischen Linseneinheit.
Mit Montagedosse für die ortsfeste Montage auf einer Wand, unter einer Decke oder auf einem Sockel.

Produktbeschreibung

Leuchte besteht aus Aluminiumguss, Aluminium und Edelstahl
Beschichtungstechnologie BEGA Unidure®
Farbe Grafit oder Silber
Sicherheitsglas mattiert
Optische Linse aus Silikatglas
Drehbereich des Scheinwerfers 350°
Schwenkbereich -15°/+90°
Montagedose mit 2 Befestigungsbohrungen
ø 4,8 mm · Abstand 67 mm
2 Leitungseinführungen zur Durchverdrahtung der Anschlussleitung ø 7-10,5 mm, max. 5 G 1,5[□]
Anschlussklemme 2,5[□] mit Steckvorrichtung
Schutzleiteranschluss
BEGA Ultimate Driver®
LED-Netzteil
220-240 V ~ 0/50-60 Hz
DC 176-264 V
DALI-steuerbar
Anzahl der DALI-Adressen: 1
Zwischen Netz- und Steuerleitungen ist eine Basisisolierung vorhanden
BEGA Thermal Control®
Temporäre thermische Regulierung der Leuchtenleistung zum Schutz temperatur-empfindlicher Bauteile, ohne die Leuchte abzuschalten
Schutzklasse I
Schutzart IP 65
Staubdicht und Schutz gegen Strahlwasser
Schlagfestigkeit IK07
Schutz gegen mechanische Schläge < 2 Joule
☞10 – Sicherheitszeichen
CE – Konformitätszeichen
Gewicht: 2,6 kg
Dieses Produkt enthält Lichtquellen der Energieeffizienzklasse(n) E

Instructions for use

Application

Compact floodlight with focusable zoom optics.
Half beam angle adjustable between 14° and 59° by turning the optical lens unit.
With mounting box for permanent installation on a wall, under a ceiling or on a base.

Product description

Luminaire made of aluminium alloy, aluminium and stainless steel
BEGA Unidure® coating technology
Colour graphite or silver
Matt safety glass
Optical lens made of silicate glass
Rotation range of floodlight 350°
Swivel range -15°/+90°
Mounting box with 2 fixing holes
ø 4.8 mm · 67 mm spacing
2 cable entries for through-wiring of mains supply cable ø 7-10.5 mm, max. 5 G 1.5[□]
Connecting terminal 2.5[□] with plug connection
Earth conductor connection
BEGA Ultimate Driver®
LED power supply unit
220-240 V ~ 0/50-60 Hz
DC 176-264 V
DALI-controllable
Number of DALI addresses: 1
Basic insulation is provided between the mains and control cables
BEGA Thermal Control®
Temporary thermal regulation to protect temperature-sensitive components without switching off the luminaire
Safety class I
Protection class IP 65
Dust-tight and protection against water jets
Impact strength IK07
Protection against mechanical impacts < 2 joule
☞10 – Safety mark
CE – Conformity mark
Weight: 2.6 kg
This product contains light sources of energy efficiency class(es) E

Fiche d'utilisation

Utilisation

Projecteurs compacts avec zoom optique focalisable.
Angle de diffusion à demi-intensité modifiable de 14° à 59° par réglage rotatif du module de lentille optique.
Avec boîte de montage pour un montage fixe sur un mur, sous un plafond ou sur un socle.

Description du produit

Luminaire fabriqué en fonderie d'aluminium, aluminium et acier inoxydable
Technologie de revêtement BEGA Unidure®
Couleur graphite ou argent
Verre de sécurité mat
Lentille optique en verre de silicate
Projecteur orientable sur 350°
Inclinaison -15°/+90°
Boîte de montage avec 2 trous de fixation
ø 4,8 mm · Entraxe 67 mm
2 entrées de câble pour branchement en dérivation d'un câble de raccordement ø 7-10,5 mm, max. 5 G 1,5[□]
Bornier 2,5[□] avec connecteur embrochable
Raccordement de mise à la terre
BEGA Ultimate Driver®
Bloc d'alimentation LED
220-240 V ~ 0/50-60 Hz
DC 176-264 V
pour pilotage DALI
Nombre d'adresses DALI : 1
Une isolation de base est prévue entre le câble de raccordement au réseau et le câble de commande
BEGA Thermal Control®
Régulation thermique temporaire de la puissance des luminaires pour protéger les composants sensibles à la température, sans pour autant éteindre les luminaires
Classe de protection I
Degré de protection IP 65
Étanche à la poussière et protégé contre les jets d'eau
Résistance aux chocs mécaniques IK07
Protection contre les chocs mécaniques < 2 joules
☞10 – Sigle de sécurité
CE – Sigle de conformité
Poids: 2,6 kg
Ce produit contient des sources lumineuses de classe d'efficacité énergétique E

Sicherheit

Für die Installation und für den Betrieb dieser Leuchte sind die nationalen Sicherheitsvorschriften zu beachten. Die Montage und Inbetriebnahme darf nur durch eine Elektrofachkraft erfolgen. Der Hersteller übernimmt keine Haftung für Schäden, die durch unsachgemäßen Einsatz oder Montage entstehen. Werden nachträglich Änderungen an der Leuchte vorgenommen, so gilt derjenige als Hersteller, der diese Änderungen vornimmt.

Überspannungsschutz

Die in der Leuchte verbauten elektronischen Komponenten sind nach DIN EN 61547 gegen Überspannung geschützt.

Um einen zusätzlichen Schutz z. B. vor Transienten etc. zu erreichen, empfehlen wir separate Überspannungsschutzkomponenten. Sie finden diese auf unserer Website unter www.bega.com.

Montage

LEDs sind hochwertige elektronische Bauteile! Bitte vermeiden Sie während der Montage oder des Auswechslens eine direkte Berührung der LED-Lichtaustrittsfläche mit den Händen.

Innensechskantschraube (SW3) an der Montagdose lösen und Montageplatte herausnehmen.
Netzanschlussleitung durch die Leitungseinführung der Montageplatte führen.
Gebrauchslage der Montageplatte „Pfeil unten“ beachten.
Montageplatte mit beiliegendem oder anderem geeigneten Befestigungsmaterial auf Montagegrund befestigen.
Dabei unbedingt beiliegende Dichtringe verwenden.
Schutzleiterverbindung herstellen.
Silikonschläuche über Anschlussadern schieben und elektrischen Anschluss an Klemme (Steckvorrichtung) vornehmen.
Zur digitalen Ansteuerung ist der 2-polige Steckverbinder DA, DA zu verwenden.
Bei Nichtbelegung dieser Klemme wird die Leuchte mit voller Lichtleistung betrieben.

Safety

The installation and operation of this luminaire are subject to national safety regulations. Installation and commissioning may only be carried out by a qualified electrician. The manufacturer accepts no liability for damage caused by improper use or installation. If subsequent modifications are made to the luminaire, the person responsible for these modifications shall be considered the manufacturer.

Overvoltage protection

The electronic components installed in the luminaire are protected against overvoltage in accordance with DIN EN 61547.

To achieve an additional protection against e. g. transients, etc. we recommend separate overvoltage protection components. You can find them on our website at www.bega.com.

Installation

LED are high-quality electronic components! Please avoid touching the light output opening of the LED directly during installation or relamping.

Undo hexagon socket head screws (wrench size 3 mm) at the mounting box and remove mounting plate.
Pass the power connecting cable through the cable entry in the mounting plate.
Note position of application of the mounting plate "arrow down".
Fix the mounting plate with enclosed or any other suitable fixing material onto the mounting surface.
Be sure to use the gasket rings supplied.
Make earth conductor connection.
Push silicone sleeves over the lines and make electrical connection to terminal (plug connection).
For digital control please use the 2-pole plug connector DA, DA.
In case this connector is not used the luminaire will be operated at full light output.

Sécurité

Pour l'installation et l'utilisation de ce luminaire, respecter les normes de sécurité nationales. L'installation et la mise en service ne doivent être effectuées que par un électricien agréé. Le fabricant décline toute responsabilité pour tout dommage résultant d'une mise en œuvre ou d'une installation inappropriée du produit. Si des modifications sont apportées ultérieurement au luminaire, l'intervenant sera considéré comme étant le fabricant.

Protection contre les surtensions

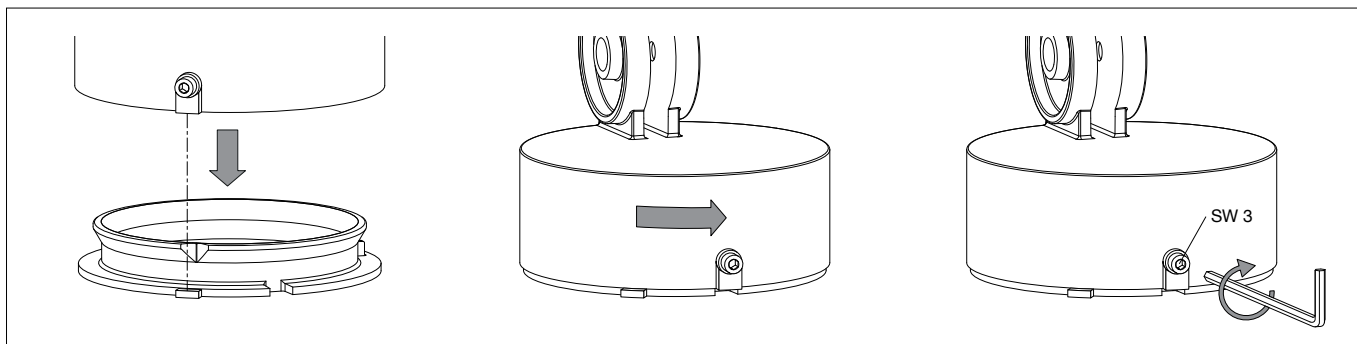
Les composants électroniques installés dans le luminaire sont protégés contre la surtension conformément à la norme DIN EN 61547.

Pour obtenir une protection supplémentaire contre la surtension, les tensions transitoires etc., nous proposons des composants de protection séparés. Vous les trouverez sur notre site web www.bega.com.

Installation

Les LED sont des composants électroniques de haute précision. Éviter de toucher la surface de diffusion des LED avec les doigts lorsque vous l'installez ou la remplacez.

Desserrer la vis à six pans creux (SW3) de la boîte de montage et retirer la platine de fixation.
Faire passer le câble de raccordement à travers l'entrée de câble de la platine de fixation.
Vérifier la position d'utilisation de la contre-plaque « flèche en bas ».
Fixer la contre-plaque sur le support de montage avec le matériel de fixation fourni ou tout autre matériel approprié.
Utiliser impérativement les joints fournis.
Mettre à la terre. Enfiler les gaines de silicone sur les fils de raccordement et procéder au raccordement électrique au bornier (connecteur embrochable).
Pour le pilotage numérique utiliser le connecteur embrochable bipolaire DA, DA.
Si ce bornier n'est pas raccordé le luminaire fonctionne sur la puissance maximale.



Auf richtigen Sitz der Dichtung achten.
Scheinwerfer wie in Skizze dargestellt auf die Montageplatte setzen, ausrichten und fest verschrauben.

Make sure that gasket is positioned correctly.
Place floodlight unit onto the mounting plate as displayed in the sketch, align and screw together firmly.

Veiller au bon emplacement du joint.
Poser le projecteur sur la contre-plaque (voir schéma), ajuster et visser fermement.

Einstellung der Ausstrahlrichtung:
Gelenkschraube (Innensechskant SW 3) lösen und gewünschte Ausstrahlrichtung einstellen.
Gelenkschraube anziehen.
Anzugsdrehmoment = 2,5Nm.

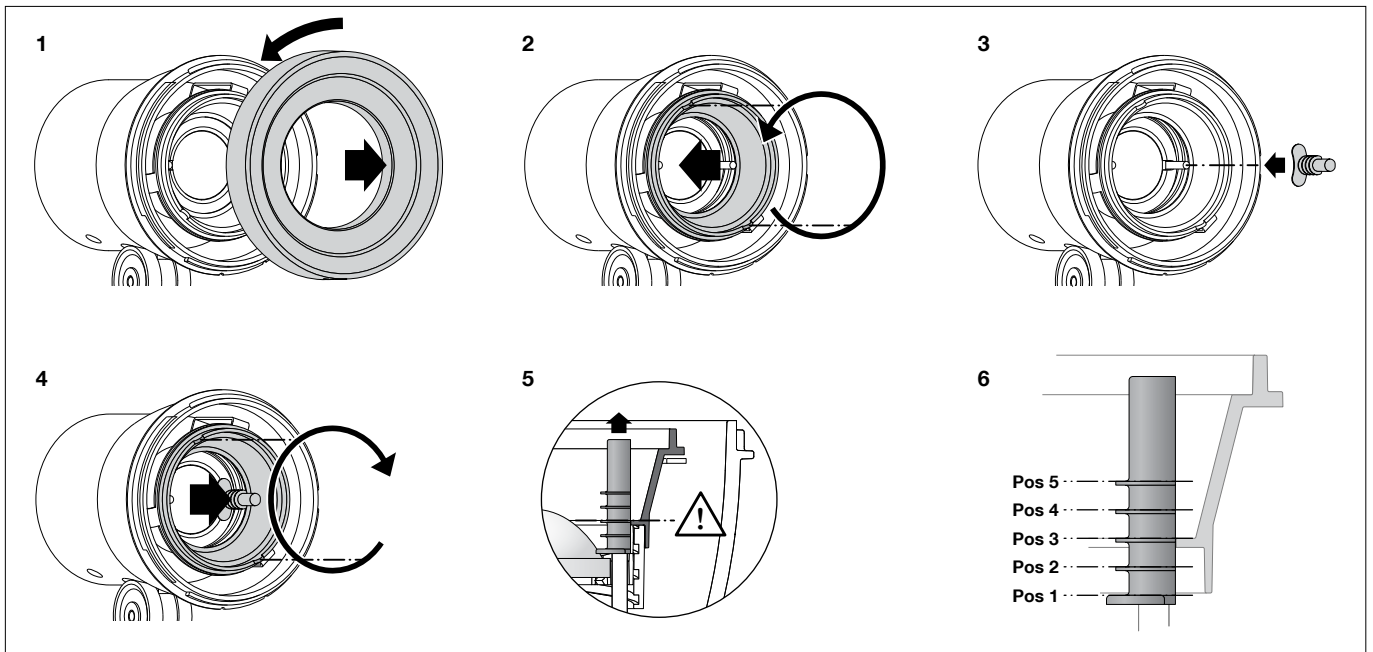
Adjustment of beam direction:
Undo joint screw (hexagon socket head wrench size 3 mm) and set the desired beam direction.
Tighten the joint screw.
Torque = 2.5Nm.

Réglage de la direction du faisceau :
Desserrer la vis de la rotule (vis à six pans creux, taille de clé 3) puis régler la direction du faisceau souhaitée.
Serrer la vis de la rotule.
Moment de serrage = 2,5Nm.

Einstellung des Halbstreuwinkels

Adjusting the half beam angle

Réglage de l'angle de diffusion à demi-intensité



Rückseitigen Verriegelungsstift (Innensechskant SW 2) im Abschlussring lösen.
Abschlussring mit Sicherheitsglas durch Linksdrehung abnehmen.
Durch Verdrehen der optischen Linseneinheit lässt sich der Halbstreuwinkel zwischen 14° und 59° verändern.
Durch Rechtsdrehung wird der Halbstreuwinkel kleiner, durch Linksdrehung größer.
Die beiliegende graue Einstellhilfe dient der vereinfachten Anpassung des gewünschten Halbstreuwinkels (Pos. 1-5), insbesondere für die gleichmäßige Einstellung von Leuchten, die in einer Linie montiert werden.
Hierzu die optische Linseneinheit linksherum bis zum Anschlag drehen.
Einstellhilfe, wie in der Skizze dargestellt, auf den Zylinderstift setzen und ganz nach unten drücken.
Linseneinheit rechtsherum bis zur gewünschten Position drehen (siehe Tabelle).
Einstellhilfe aus dem Gehäuse entfernen und aufbewahren.
Abschlussring mit Glas so auf das Scheinwerfergehäuse aufsetzen, dass die Kerben im Abschlussring und Leuchtgehäuse übereinander liegen.
Abschlussring rechtsherum bis zum Anschlag aufdrehen. Verriegelungsstift einschrauben.
Planungsdaten zu den entsprechenden Halbstreuwinkeln stehen auf unserer Website zum Download zur Verfügung.

Loosen the back locking pin (hexagon socket wrench size 2 mm) in the trim ring.
Remove the trim ring along with the safety glass by twisting it anti-clockwise.
The half beam angle can be adjusted between 14° and 59° by turning the optical lens unit.
Turn clockwise to decrease the half beam angle; anti-clockwise to increase it.
The enclosed grey adjustment aid is used for simplified adjustment of the desired half beam angle (pos. 1-5), especially for uniform adjustment of luminaires that are mounted in a line.
To do this, turn the optical lens unit counter-clockwise as far as it will go.
Place the adjustment aid on the cylindrical pin as shown in the sketch and press it all the way down.
Turn the lens unit clockwise to the desired position (see table).
Remove the adjustment aid from the housing and retain.
Place the trim ring with glass on the floodlight housing so that the notches in the trim ring and luminaire housing sit on top of each other.
Twist on the trim ring clockwise as far as the stop. Screw in the locking pin.
Planning data for the corresponding half beam angles are available for download on our website.

Desserrer la goupille de verrouillage arrière (vis à six pans creux SW 2) de l'anneau de finition.
Retirer l'anneau de finition avec le verre de sécurité en tournant vers la gauche.
Une rotation du module lentille optique permet de modifier l'angle de diffusion à demi-intensité de 14° à 59°.
Une rotation vers la droite réduit l'angle de diffusion à demi-intensité, une rotation dans le sens inverse l'augmente.
L'aide au réglage grise (fournie) permet d'adapter plus facilement l'angle de diffusion à demi-intensité souhaité (pos. 1 à 5), en particulier pour le réglage uniforme des luminaires qui sont installés en ligne.
Pour ce faire, tourner le module lentille optique vers la gauche jusqu'à la butée.
Comme indiqué sur le schéma, placer l'aide au réglage sur la goupille cylindrique et la presser vers le bas.
Tourner le module lentille vers la droite jusqu'à la position souhaitée (voir tableau).
Retirer l'aide au réglage du boîtier et la conserver.
Placer l'anneau de finition avec verre sur le boîtier du projecteur de manière à ce que les encoches de l'anneau de finition et du boîtier du luminaire se superposent.
Fixer l'anneau de finition en le tournant vers la droite jusqu'à la butée. Visser la goupille de verrouillage.
Les informations nécessaires à l'étude pour les angles de diffusion à demi-intensité peuvent être téléchargées sur notre site internet.

Pos.	β	K3	K4
1	14°	1388 lm	1409 lm
2	18°	1811 lm	1839 lm
3	24°	2179 lm	2213 lm
4	42°	2545 lm	2584 lm
5	59°	2722 lm	2764 lm

Leuchtmittel

Modul-Anschlussleistung	37,5 W
Leuchten-Anschlussleistung	40,5 W
Bemessungstemperatur	$t_a = 25\text{ °C}$
Umgebungstemperatur	$t_{a\text{ max}} = 35\text{ °C}$

84 813 K3

Modul-Bezeichnung	LED-0800/930
Farbtemperatur	3000 K
Farbwiedergabeindex	CRI >90
Modul-Lichtstrom	4855 lm
Leuchten-Lichtstrom	2722 lm
Leuchten-Lichtausbeute	67,2 lm/W

84 813 K4

Modul-Bezeichnung	LED-0800/940
Farbtemperatur	4000 K
Farbwiedergabeindex	CRI >90
Modul-Lichtstrom	4930 lm
Leuchten-Lichtstrom	2764 lm
Leuchten-Lichtausbeute	68,2 lm/W

Reinigung · Pflege

Leuchte regelmäßig mit lösungsmittelfreien Reinigungsmitteln von Schmutz und Ablagerungen säubern. Dafür keinen Hochdruckreiniger verwenden.

Wartung

Die Verbindungsleitung ist zwischen Montagedose und Scheinwerfer auf äußere Beschädigungen zu prüfen und darf nur durch eine Elektro-Fachkraft ersetzt werden.

Austausch des LED-Moduls

Die Bezeichnung des LED-Moduls ist auf einem Etikett in der Leuchte vermerkt. BEGA Ersatzmodule entsprechen in Lichtfarbe und Lichtleistung den ursprünglich verbauten Modulen. Der Austausch kann mit handelsüblichem Werkzeug durch qualifizierte Personen erfolgen. Anlage spannungsfrei schalten. Scheinwerfer öffnen: Rückseitigen Verriegelungsstift (Innensechskant SW 2) im Abschlussring lösen. Abschlussring mit Sicherheitsglas und Reflektor durch Linksdrehung abnehmen. LED-Modul austauschen. Bitte beachten Sie die Montageanleitung des LED-Moduls. Dichtungen der Leuchte überprüfen, ggf. ersetzen. Ein defektes Glas muss ersetzt werden. Abschlussring mit Glas und Reflektor so auf das Scheinwerfergehäuse aufsetzen, dass die Kerben im Abschlussring und Leuchtengehäuse übereinander liegen. Abschlussring rechtsherum bis zum Anschlag aufdrehen. Verriegelungsstift einschrauben.

Ergänzungsteile

71 291	Optischer Filter bandförmig
71 281	Blende
71 286	Zylinderblende

Zu den Ergänzungsteilen gibt es eine gesonderte Gebrauchsanweisung.

Ersatzteile

Abschlussring grafit mit Glas	25 000 232
Abschlussring silber mit Glas	25 000 233
LED-Netzteil	DEV-0270/1050i
LED-Modul 3000 K	LED-0800/930
LED-Modul 4000 K	LED-0800/940
Dichtung Gehäuse	83 001 027
Dichtung Montagedose	83 001 839
Dichtung Abschlussring	83 002 223

Lamp

Module connected wattage	37.5 W
Luminaire connected wattage	40.5 W
Rated temperature	$t_a = 25\text{ °C}$
Ambient temperature	$t_{a\text{ max}} = 35\text{ °C}$

84 813 K3

Module designation	LED-0800/930
Colour temperature	3000 K
Colour rendering index	CRI >90
Module luminous flux	4855 lm
Luminaire luminous flux	2722 lm
Luminaire luminous efficiency	67,2 lm/W

84 813 K4

Module designation	LED-0800/940
Colour temperature	4000 K
Colour rendering index	CRI >90
Module luminous flux	4930 lm
Luminaire luminous flux	2764 lm
Luminaire luminous efficiency	68,2 lm/W

Cleaning · Maintenance

Clean luminaire regularly with solvent-free cleansers from dirt and deposits. Do not use high pressure cleaners.

Maintenance

The connecting cable between mounting box and floodlight has to be inspected regarding obvious damages and has to be replaced by a qualified electrician only.

Replacing the LED module

The designation of the LED module is noted on a label in the luminaire. The light colour and light output of BEGA replacement modules correspond to those of the modules originally fitted. The replacement can be carried out by a qualified person using standard tools. Disconnect the system from the power supply. Open the floodlight: Loosen the back locking pin (hexagon socket wrench size 2mm) in the trim ring. Remove the trim ring along with the safety glass and reflector by twisting it anti-clockwise. Replace LED module. Please follow the installation instructions for the LED module. Inspect and, if necessary, replace the luminaire gaskets. Defective glass must be replaced. Place the trim ring with glass and reflector on the floodlight housing so that the notches in the trim ring and luminaire housing sit on top of each other. Twist on the trim ring clockwise as far as the stop. Screw in the locking pin.

Accessories

71 291	Optical filter flat beam
71 281	Shield
71 286	Cylindrical shield

For the accessories a separate instructions for use can be provided upon request.

Spares

Trim ring graphite with glass	25 000 232
Trim ring silver with glass	25 000 233
LED power supply unit	DEV-0270/1050i
LED module 3000 K	LED-0800/930
LED module 4000 K	LED-0800/940
Gasket housing	83 001 027
Gasket mounting box	83 001 839
Gasket trim ring	83 002 223

Lampe

Puissance raccordée du module	37,5 W
Puissance raccordée du luminaire	40,5 W
Température de référence	$t_a = 25\text{ °C}$
Température d'ambiance	$t_{a\text{ max}} = 35\text{ °C}$

84 813 K3

Désignation du module	LED-0800/930
Température de couleur	3000 K
Indice de rendu des couleurs	CRI >90
Flux lumineux du module	4855 lm
Flux lumineux du luminaire	2722 lm
Rendement lum. d'un luminaire	67,2 lm/W

84 813 K4

Désignation du module	LED-0800/940
Température de couleur	4000 K
Indice de rendu des couleurs	CRI >90
Flux lumineux du module	4930 lm
Flux lumineux du luminaire	2764 lm
Rendement lum. d'un luminaire	68,2 lm/W

Nettoyage · Entretien

Nettoyer régulièrement le luminaire et le débarrasser des dépôts et des souillures. Ne pas utiliser de nettoyeur haute pression.

Entretien

Vérifier l'état du câble de raccordement entre la boîte de montage et le projecteur. Le câble ne doit être remplacé que par un électricien agréé. La désignation du module LED est inscrite sur une étiquette dans le luminaire. Les modules de rechange BEGA correspondent aux modules d'origine en termes de couleur de lumière et de flux lumineux. Le remplacement peut être effectué par une personne qualifiée à l'aide d'outils courants. Mettre l'installation hors tension. Ouvrir le projecteur : Desserrer la goupille de verrouillage arrière (vis à six pans creux SW 2) de l'anneau de finition. Retirer l'anneau de finition avec le verre de sécurité et le réflecteur en tournant vers la gauche. Remplacer le module LED. Respecter la notice de montage du module LED. Vérifier et remplacer les joints du luminaire le cas échéant. Un verre endommagé doit être remplacé. Placer l'anneau de finition avec verre et réflecteur sur le boîtier du projecteur de manière à ce que les encoches de l'anneau de finition et du boîtier du luminaire se superposent. Fixer l'anneau de finition en le tournant vers la droite jusqu'à la butée. Visser la goupille de verrouillage.

Accessoires

71 291	Filter optique elliptique
71 281	Visière
71 286	Visière cylindrique

Une fiche d'utilisation pour ces accessoires est disponible.

Pièces de rechange

Anneau de finition graphite avec le verre	25 000 232
Anneau de finition argent avec le verre	25 000 233
Bloc d'alimentation LED	DEV-0270/1050i
Module LED 3000 K	LED-0800/930
Module LED 4000 K	LED-0800/940
Joint du boîtier	83 001 027
Joint boîte de montage	83 001 839
Joint l'anneau de finition	83 002 223