

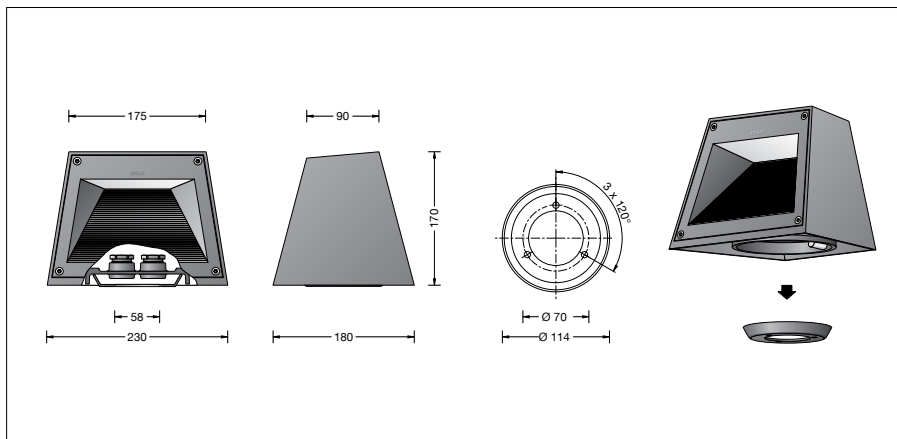
BEGA**84 815**

Grondopbouwarmatuur



Project · Referentienummer

Datum



Productdatablad

Toepassing

Armatuur voor het niet-verblindend verlichten van grondoppervlakken vanaf een extreem geringe lichtpunthoogte.

Voor het verlichten van portalen, oprijlanen en paden in de particuliere en openbare sector.

Productbeschrijving

Het armatuur bestaat uit gegoten aluminium, aluminium en edelstaal
Coatingtechnologie BEGA Unidure®
Veiligheidsglas helder
Siliconenaafdichting
Armatuur met montageplaat voor montage op een fundament of grondstuk.

2 inwendige wartels met conische drukring, afdichtingen en blindstop voor doorvoerbedrading voor een aansluitkabel van \varnothing 9–15 mm max. $5 \times 2,5^{\square}$

Aansluitklem en aardklem $2,5^{\square}$

BEGA Ultimate Driver®

Voldoet aan de knippereisen conform

IEEE 1789, DIN IEC/TR 63158,

DIN IEC/TR 61547-1

LED-netdeel

220–240 V \sim 0/50–60 Hz

DC 176–276 V

DALI-regelbaar

Aantal DALI-adressen: 1

Tussen net- en stuurkabels is een basisisolatie aanwezig

BEGA Thermal Control®

Tijdelijke thermische regeling van het armatuur voor de bescherming van temperatuurgevoelige bouwdeelen zonder de armatuur uit te schakelen

Veiligheidsklasse I

Classificatie IP 67

Stofdicht en beschermd tegen tijdelijke onderdompeling

Stootvastheid IK09

Bescherming tegen mechanische stoten < 10 joule

– Veiligheidssymbool

– Symbool overeenkomstig richtlijn

Europese Unie

Gewicht: 2,6 kg

Dit product bevat lichtbronnen met energie-efficiëntieklasse C

Dark Sky

Het licht van dit armatuur wordt gelijkmatig en zeer efficiënt op het te verlichten vlak gericht. Minder dan 1% van de armaturenlichtstroom wordt in de bovenste helft van het armatuur afgegeven.

Inschakelstroom

Inschakelstroom: 1,2 A / 46 μ s

Maximaal aantal armaturen met deze bouwvorm per aardlekautomaat:

B 10A: 50 armaturen

B 16A: 80 armaturen

C 10A: 50 armaturen

C 16A: 80 armaturen

Lichtbron

Module-aansluitvermogen

16 W

Armatuur-aansluitvermogen

19 W

Nominale temperatuur

$t_a = 25$ °C

Omgevingstemperatuur

$t_{a,max} = 45$ °C

84 815 K4

Modulebenaming

LED-0799/840

Kleurtemperatuur

4000 K

Kleurweergave-index

CRI > 80

Module-lichtstroom

2830 lm

Armaturen-lichtstroom

796 lm

Armatuurrendement

41,9 lm/W

84 815 K3

Modulebenaming

LED-0799/830

Kleurtemperatuur

3000 K

Kleurweergave-index

CRI > 80

Module-lichtstroom

2790 lm

Armaturen-lichtstroom

785 lm

Armatuurrendement

41,3 lm/W

Levensduur · Omgevingstemperatuur

Nominale temperatuur $t_a = 25$ °C

LED-netdeel: > 50.000 h

LED-module: 106.000 h (L80 B50)

Omgevingstemperatuur max. $t_a = 45$ °C (100 %)

LED-netdeel: 50.000 h

LED-module: 34.000 h (L80 B50)

LED-module: 52.000 h (L70 B50)

Lichttechniek

Armatuurgegevens voor het lichttechnische berekeningsprogramma DIALux voor buitenverlichting, straatverlichting en binnenverlichting, alsmede armatuurgegevens in EULUMDAT- en IES-formaat vindt u op de BEGA-website www.bega.com.

Lichtstroomaandelen

Bovenste halve ruimte 0,6 %
Onderste halve ruimte 99,4 %

BUG classificatie volgens IES TM-15-07:

0–1–1

CEN Flux Code volgens EN 13032-2:

7–42–79–99–100–0–5–33–1

Bestelnummer 84 815

LED-kleurtemperatuur naar keuze 4000 K of 3000 K

4000 K – bestelnummer + **K4**

3000 K – bestelnummer + **K3**

Kleur naar keuze grafiet of zilver

Grafiët – bestelnummer

Zilver – bestelnummer + **A**

Accessoire

70 894 Grondstuk

Grondstuk met bevestigingsflens van vuurverzinkt staal. Totale lengte 400 mm. 3 bevestigingsschroeven M 6 van edelstaal. Cirkel \varnothing 70 mm.

Voor de accessoires is er een aparte gebruiksaanwijzing.