

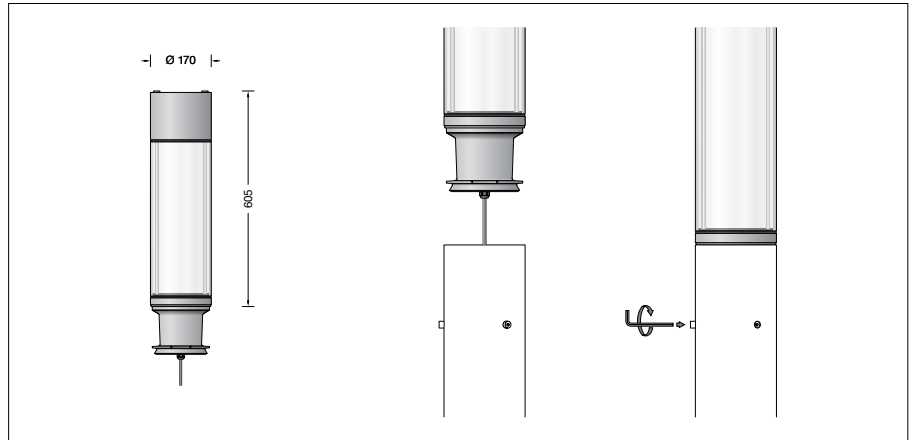
BEGA**84 816**

Lichtbauelementkopf

 IP 65

Projekt · Referenznummer

Datum



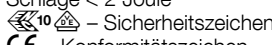
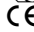
Produktdatenblatt

Anwendung

Lichtbauelementkopf mit symmetrischer Lichtstärkeverteilung für die Beleuchtung und die Gestaltung von Plätzen, Zufahrten und Eingangsbereichen.

Für die Montage des Lichtbauelementkopfs ist ein separat zu bestellendes Lichtbauelementrohr erforderlich (siehe Ergänzungsteile).

Produktbeschreibung

Leuchte besteht aus Aluminiumguss, Aluminium und Edelstahl
Beschichtungstechnologie BEGA Unidure®
Kunststoffzylinder klar mit optischer Struktur
Silikondichtung
Reflektor aus eloxiertem Reinstaluminium
Anschlussleitung X05BQ-F 5 G 1 mm²
Leitungslänge 4 m
BEGA Ultimate Driver®
LED-Netzteil
220-240 V ~ 0/50-60 Hz
DC 176-264 V
DALI-steuerbar
Anzahl der DALI-Adressen: 1
Zwischen Netz- und Steuerleitungen ist eine Basisisolierung vorhanden
BEGA Thermal Control®
Temporäre thermische Regulierung der Leuchtenleistung zum Schutz temperaturempfindlicher Bauteile, ohne die Leuchte abzuschalten
Schutzklasse I
Schutzart IP 65
Staubdicht und Schutz gegen Strahlwasser
Schlagfestigkeit IK07
Schutz gegen mechanische Schläge < 2 Joule
 – Sicherheitszeichen
 – Konformitätszeichen
Windangriffsfläche: 0,102 m²
Gewicht: 5,1 kg
Dieses Produkt enthält Lichtquellen der Energieeffizienzklasse(n) C

Leuchtmittel

| | |
|----------------------------|-------------------------------------|
| Modul-Anschlussleistung | 29,4 W |
| Leuchten-Anschlussleistung | 33 W |
| Bemessungstemperatur | $t_a = 25 \text{ °C}$ |
| Umgebungstemperatur | $t_{a \text{ max}} = 55 \text{ °C}$ |

84 816 K3

| | |
|------------------------|--------------|
| Modul-Bezeichnung | LED-0389/830 |
| Farbtemperatur | 3000 K |
| Farbwiedergabeindex | CRI > 80 |
| Modul-Lichtstrom | 5560 lm |
| Leuchten-Lichtstrom | 3663 lm |
| Leuchten-Lichtausbeute | 111 lm/W |

84 816 K4

| | |
|------------------------|--------------|
| Modul-Bezeichnung | LED-0389/840 |
| Farbtemperatur | 4000 K |
| Farbwiedergabeindex | CRI > 80 |
| Modul-Lichtstrom | 5720 lm |
| Leuchten-Lichtstrom | 3769 lm |
| Leuchten-Lichtausbeute | 114,2 lm/W |

Lebensdauer · Umgebungstemperatur

| | |
|--|-----------------------|
| Bemessungstemperatur $t_a = 25 \text{ °C}$ | |
| LED-Netzteil: | > 50.000 h |
| LED-Modul: | > 200.000 h (L80 B50) |
| | 100.000 h (L90 B50) |

Umgebungstemperatur max. $t_a = 55 \text{ °C}$ (100 %)

| | |
|---------------|---------------------|
| LED-Netzteil: | 50.000 h |
| LED-Modul: | 200.000 h (L80 B50) |
| | 100.000 h (L90 B50) |

Dark Sky

Das Licht dieser Leuchte wird gleichmäßig und hocheffizient auf die zu beleuchtende Fläche gerichtet. Weniger als 1 % des Leuchtenlichtstroms wird in den oberen Halbraum der Leuchte emittiert.

Lichttechnik

Leuchtendaten für das Lichttechnische Berechnungsprogramm DIALux für Außenbeleuchtung, Straßenbeleuchtung und Innenbeleuchtung, sowie Leuchtendaten im EULUMDAT- und im IES-Format finden Sie auf der BEGA Website unter www.bega.com.

Lichtstromanteile

| | |
|-----------------------------------|--------|
| Lichtstromanteil oberer Halbraum | 0,4 % |
| Lichtstromanteil unterer Halbraum | 99,6 % |

BUG-Rating nach IES TM-15-07:

2 – 1 – 1

CEN Flux Code nach EN 13032-2:

21 – 55 – 92 – 100 – 100

Einschaltstrom

Einschaltstrom: 5 A / 100 μ s
Maximale Anzahl Leuchten dieser Bauart je Leitungsschutzschalter:

B 10 A: 28 Leuchten

B 16 A: 45 Leuchten

C 10 A: 28 Leuchten

C 16 A: 48 Leuchten

Bestellnummer 84 816

LED-Farbtemperatur wahlweise 3000 K oder 4000 K

3000 K – Bestellnummer + **K3**

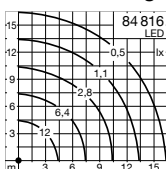
4000 K – Bestellnummer + **K4**

Farbe wahlweise Grafit oder Silber

Grafit – Bestellnummer

Silber – Bestellnummer + **A**

Lichtverteilung



Ergänzungsteile

Dieser Lichtbauelementkopf kann mit folgenden Lichtbauelementrohren kombiniert werden:

Zylindrisches Lichtbauelementrohr
aus Aluminium, lackiert mit Tür und
Anschlusskasten 71 084

84 712 mit Erdstück H 3900 mm
84 713 mit Fußplatte H 3900 mm

Zylindrisches Lichtbauelementrohr
aus Aluminium, lackiert mit Tür,
Anschlusskasten 71 084 und eingebautem
verstellbarem Scheinwerfer

84 714 mit Erdstück H 3900 mm
84 715 mit Fußplatte H 3900 mm

Zylindrisches Lichtbauelementrohr
aus Aluminium, lackiert mit Tür,
Anschlusskasten 71 084 und 2 eingebauten
verstellbaren Scheinwerfern

84 716 mit Erdstück H 3900 mm
84 717 mit Fußplatte H 3900 mm

Zylindrisches Lichtbauelementrohr
aus Leimholz und Aluminium, mit Tür und
Anschlusskasten 71 084

84 718 mit Erdstück H 3900 mm
84 719 mit Fußplatte H 3900 mm

70 899 Erdstück für Lichtbauelementrohr
mit Fußplatte

Zu den Ergänzungsteilen gibt es eine
gesonderte Gebrauchsanweisung.