

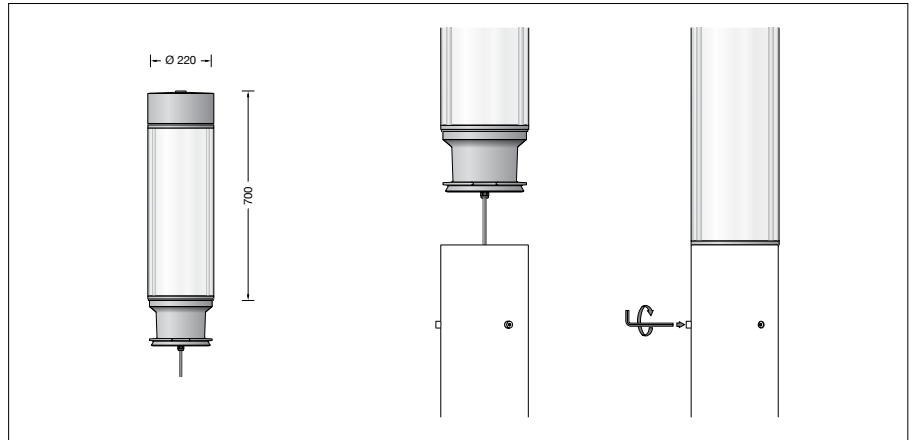
BEGA**84 817**

Lichtbauelementkopf



Projekt · Referenznummer

Datum



Produktdatenblatt

Anwendung

Lichtbauelementkopf mit symmetrischer Lichtstärkeverteilung für die Beleuchtung und die Gestaltung von Plätzen, Zufahrten und Eingangsbereichen.

Für die Montage des Lichtbauelementkopfs ist ein separat zu bestellendes Lichtbauelementrohr erforderlich (siehe Ergänzungsteile).

Dark Sky

Das Licht dieser Leuchte wird gleichmäßig und hocheffizient auf die zu beleuchtende Fläche gerichtet. Weniger als 1 % des Leuchtenlichtstroms wird in den oberen Halbraum der Leuchte emittiert.

Lichttechnik

Leuchtendaten für das Lichttechnische Berechnungsprogramm DIALux für Außenbeleuchtung, Straßenbeleuchtung und Innenbeleuchtung, sowie Leuchtendaten im EULUMDAT- und im IES-Format finden Sie auf der BEGA Website unter www.bega.com.

Lichtstromanteile

Lichtstromanteil oberer Halbraum	0,4 %
Lichtstromanteil unterer Halbraum	99,6 %

BUG-Rating nach IES TM-15-07:

3-1-1

CEN Flux Code nach EN 13032-2:

21-59-95-100-100

DarkSky Approved – zertifiziert durch DarkSky International · www.darksky.org · ID #1020224

Produktbeschreibung

Leuchte besteht aus Aluminiumguss, Aluminium und Edelstahl
Beschichtungstechnologie BEGA Unidure®
Kunststoffzylinder klar mit optischer Struktur
Silikondichtung

Reflektor aus eloxiertem Reinstaluminium

Anschlussleitung X05BQ-F 5 G 1 mm²

Leitungslänge 4,5 m

BEGA Ultimate Driver®

Erfüllt Flicker-Anforderungen gemäß IEEE 1789,

DIN IEC/TR 63158, DIN IEC/TR 61547-1

LED-Netzteil

220-240 V \sim 0/50-60 Hz

DC 176-264 V

DALI-steuerbar

Anzahl der DALI-Adressen: 1

Zwischen Netz- und Steuerleitungen ist eine Basisisolierung vorhanden

BEGA Thermal Control®

Temporäre thermische Regulierung der Leuchtenleistung zum Schutz temperatur-empfindlicher Bauteile, ohne die Leuchte abzuschalten

Schutzklasse I

Schutzart IP 65

Staubdicht und Schutz gegen Strahlwasser

Schlagfestigkeit IK08

Schutz gegen mechanische

Schläge < 5 Joule

– Sicherheitszeichen

– Konformitätszeichen

Windangriffsfläche: 0,154 m²

Gewicht: 8,8 kg

Dieses Produkt enthält Lichtquellen der Energieeffizienzklasse(n) C

Einschaltstrom

Einschaltstrom: 5 A / 100 μ s

Maximale Anzahl Leuchten dieser Bauart je Leitungsschutzschalter:

B 10A: 28 Leuchten

B 16A: 45 Leuchten

C 10A: 28 Leuchten

C 16A: 48 Leuchten

Leuchtmittel

Modul-Anschlussleistung 46,8 W

Leuchten-Anschlussleistung 52 W

Bemessungstemperatur $t_a = 25$ °C

Umgebungstemperatur $t_{a \max} = 40$ °C

84 817 K3

Modul-Bezeichnung LED-0501/830

Farbtemperatur 3000 K

Farbwiedergabeindex CRI > 80

Modul-Lichtstrom 8905 lm

Leuchten-Lichtstrom 6279 lm

Leuchten-Lichtausbeute 120,8 lm/W

84 817 K4

Modul-Bezeichnung LED-0501/840

Farbtemperatur 4000 K

Farbwiedergabeindex CRI > 80

Modul-Lichtstrom 9160 lm

Leuchten-Lichtstrom 6459 lm

Leuchten-Lichtausbeute 124,2 lm/W

Lebensdauer · Umgebungstemperatur

Bemessungstemperatur $t_a = 25$ °C

LED-Netzteil: > 50.000 h

LED-Modul: 200.000 h (L80 B50)

100.000 h (L90 B50)

Umgebungstemperatur max. $t_a = 40$ °C (100 %)

LED-Netzteil: 50.000 h

LED-Modul: > 200.000 h (L80 B50)

100.000 h (L90 B50)

Umgebungstemperatur max. $t_a = 50$ °C (88 %)

LED-Netzteil: 50.000 h

LED-Modul: > 50.000 h (L70 B50)

BEGA Thermal Control® schützt temperaturempfindliche Leuchtenbauteile, indem es die Nennleistung bei hoher Temperatur vorübergehend reduziert.

Bestellnummer 84 817

LED-Farbtemperatur wahlweise 3000 K

oder 4000 K

3000 K – Bestellnummer + **K3**

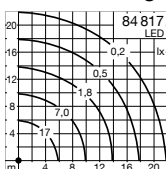
4000 K – Bestellnummer + **K4**

Farbe wahlweise Grafit oder Silber

Grafit – Bestellnummer

Silber – Bestellnummer + **A**

Lichtverteilung



Ergänzungsteile

Dieser Lichtbauelementkopf kann mit folgenden Lichtbauelementrohren kombiniert werden:

Zylindrisches Lichtbauelementrohr aus Aluminium,

lackiert mit Tür und Anschlusskasten 71 084

84 720 mit Erdstück H 4300 mm

84 721 mit Fußplatte H 4300 mm

Zylindrisches Lichtbauelementrohr aus Aluminium,
lackiert mit Tür, Anschlusskasten 71 084 und
eingebautem verstellbarem Scheinwerfer

84 722 mit Erdstück H 4300 mm

84 723 mit Fußplatte H 4300 mm

Zylindrisches Lichtbauelementrohr aus Aluminium,
lackiert mit Tür, Anschlusskasten 71 084 und 2
eingebauten verstellbaren Scheinwerfern

84 724 mit Erdstück H 4300 mm

84 725 mit Fußplatte H 4300 mm

Zylindrisches Lichtbauelementrohr
aus Leimholz und Aluminium, mit Tür und
Anschlusskasten 71 084

84 730 mit Erdstück H 4300 mm

84 731 mit Fußplatte H 4300 mm

71 219 Erdstück für Lichtbauelementrohr
mit Fußplatte

Zu den Ergänzungsteilen gibt es eine
gesonderte Gebrauchsanweisung.