

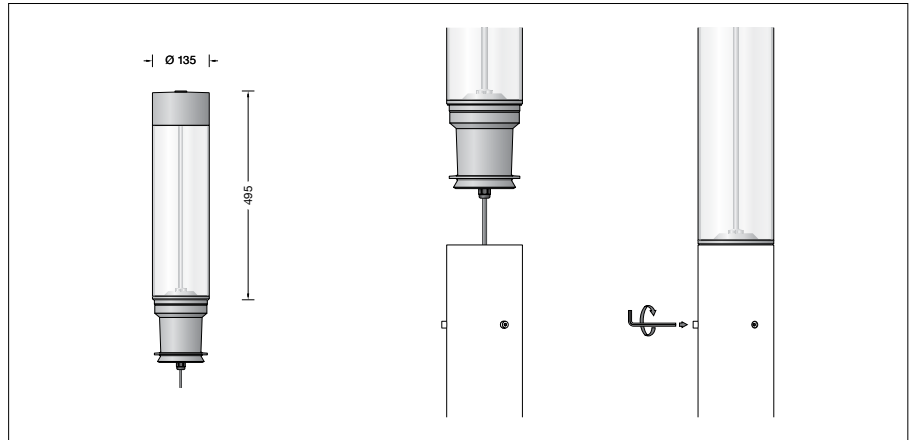
BEGA**84 818**

Lichtbauelementkopf



Projekt · Referenznummer

Datum



Produktdatenblatt

Produktbeschreibung

Leuchte besteht aus Aluminiumguss, Aluminium und Edelstahl
Beschichtungstechnologie BEGA Unidure®
Farbe Grafit oder Silber
Kunststoffzylinder klar mit optischer Struktur
Silikondichtung
Reflektor aus eloxiertem Reinstaluminium
Anschlussleitung X05BQ-F 5 G 1 mm²
Leitungslänge 3,5 m
BEGA Ultimate Driver®
Erfüllt Flicker-Anforderungen gemäß IEEE 1789, DIN IEC/TR 63158, DIN IEC/TR 61547-1
LED-Netzteil
220-240 V ~ 0/50-60 Hz
DC 176-276 V
DALI-steuerbar
Anzahl der DALI-Adressen: 1
Zwischen Netz- und Steuerleitungen ist eine Basisisolierung vorhanden
BEGA Thermal Control®
Temporäre thermische Regulierung der Leuchtenleistung zum Schutz temperaturempfindlicher Bauteile, ohne die Leuchte abzuschalten
Schutzklasse I
Schutzart IP 65
Staubdicht und Schutz gegen Strahlwasser
Schlagfestigkeit IK07
Schutz gegen mechanische Schläge < 2 Joule
 – Sicherheitszeichen
 – Konformitätszeichen
Windangriffsfläche: 0,066 m²
Gewicht: 4,2 kg
Dieses Produkt enthält Lichtquellen der Energieeffizienzklasse(n) C

Anwendung

Lichtbauelementkopf mit asymmetrisch-bandförmiger Lichtstärkeverteilung für die Beleuchtung und die Gestaltung von Plätzen, Zufahrten und Eingangsbereichen.
Für die Montage des Lichtbauelementkopfs ist ein separat zu bestellendes Lichtbauelementrohr erforderlich (siehe Ergänzungsteile).

Dark Sky

Das Licht dieser Leuchte wird gleichmäßig und hocheffizient auf die zu beleuchtende Fläche gerichtet. Weniger als 1 % des Leuchtenlichtstroms wird in den oberen Halbraum der Leuchte emittiert.

Leuchtmittel

Modul-Anschlussleistung	19,5 W
Leuchten-Anschlussleistung	22,5 W
Bemessungstemperatur	$t_a = 25 \text{ °C}$
Umgebungstemperatur	$t_{a \text{ max}} = 50 \text{ °C}$

84 818 K3

Modul-Bezeichnung	LED-0883/830
Farbtemperatur	3000 K
Farbwiedergabeindex	CRI > 80
Modul-Lichtstrom	3710 lm
Leuchten-Lichtstrom	2294 lm
Leuchten-Lichtausbeute	102 lm/W

84 818 K4

Modul-Bezeichnung	LED-0883/840
Farbtemperatur	4000 K
Farbwiedergabeindex	CRI > 80
Modul-Lichtstrom	3815 lm
Leuchten-Lichtstrom	2359 lm
Leuchten-Lichtausbeute	104,8 lm/W

Lebensdauer · Umgebungstemperatur

Bemessungstemperatur $t_a = 25 \text{ °C}$	
LED-Netzteil:	> 50.000 h
LED-Modul:	> 200.000 h (L80 B50)
	100.000 h (L90 B50)

Umgebungstemperatur max. $t_a = 50 \text{ °C}$ (100 %)	
LED-Netzteil:	50.000 h
LED-Modul:	150.000 h (L80 B50)

Lichttechnik

Leuchtendaten für das Lichttechnische Berechnungsprogramm DIALux für Außenbeleuchtung, Straßenbeleuchtung und Innenbeleuchtung, sowie Leuchtendaten im EULUMDAT- und im IES-Format finden Sie auf der BEGA Website unter www.bega.com.

Einschaltstrom

Einschaltstrom: 1,2 A / 46 μ s
Maximale Anzahl Leuchten dieser Bauart je Leitungsschutzschalter:
B 10A: 50 Leuchten
B 16A: 80 Leuchten
C 10A: 50 Leuchten
C 16A: 80 Leuchten

Lichtstromanteile

Lichtstromanteil oberer Halbraum	0,3 %
Lichtstromanteil unterer Halbraum	99,7 %

BUG-Rating nach IES TM-15-07:

1-1-1

CEN Flux Code nach EN 13032-2:

23-62-93-100-100

DarkSky Approved – zertifiziert durch DarkSky International · www.darksky.org · ID #1020224

Ergänzungsteile

Dieser Lichtbauelementkopf kann mit folgenden Lichtbauelementrohren kombiniert werden:

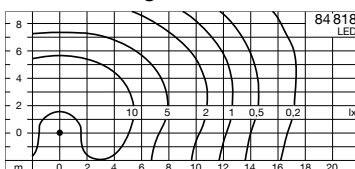
Zylindrisches Lichtbauelementrohr aus Aluminium, lackiert mit Tür und Anschlusskasten 71 084	
84 708 mit Erdstück	H 3500 mm
84 709 mit Fußplatte	H 3500 mm

Zylindrisches Lichtbauelementrohr aus Leimholz und Aluminium, mit Tür und Anschlusskasten 71 084	
84 710 mit Erdstück	H 3500 mm
84 711 mit Fußplatte	H 3500 mm

70 899 Erdstück für Lichtbauelementrohr mit Fußplatte

Zu den Ergänzungsteilen gibt es eine gesonderte Gebrauchsanweisung.

Lichtverteilung



Bestellnummer 84 818

LED-Farbtemperatur wahlweise 3000 K
oder 4000 K

3000 K – Bestellnummer + **K3**

4000 K – Bestellnummer + **K4**

Farbe wahlweise Grafit oder Silber

Grafit – Bestellnummer

Silber – Bestellnummer + **A**