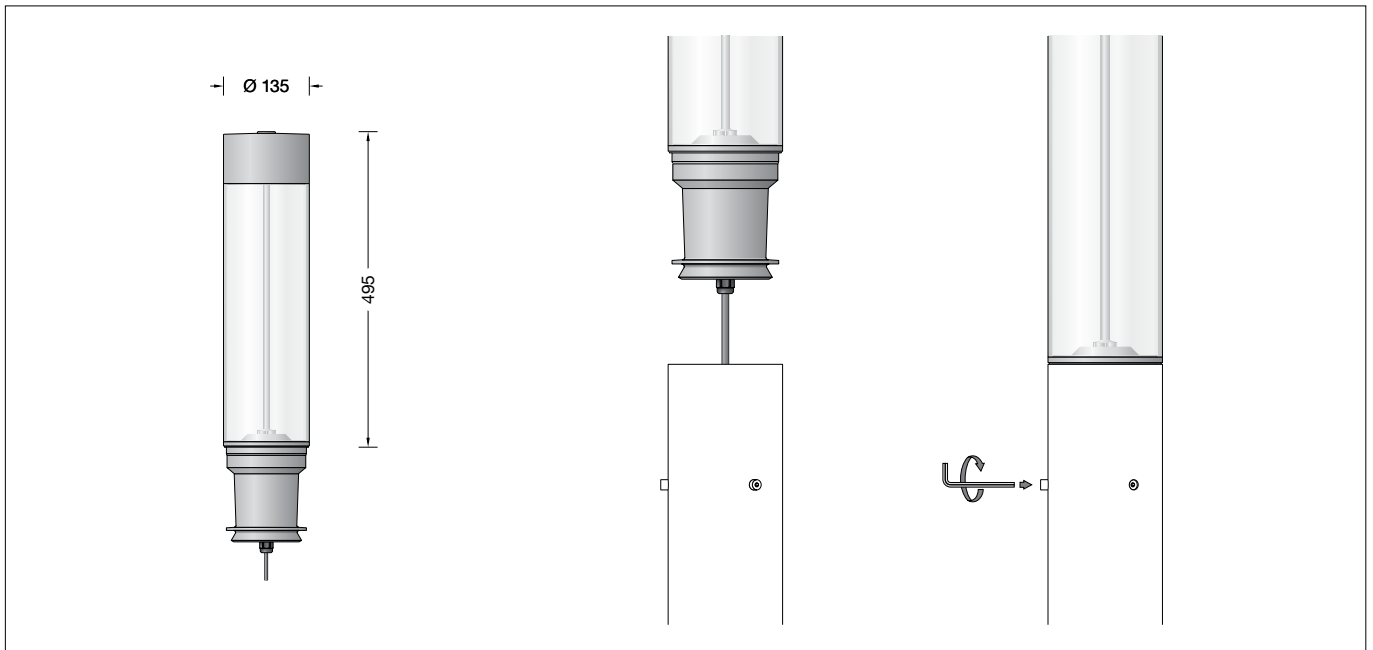


**BEGA****84 818**

Lichtbauelementkopf  
Light building element head  
Tête de profilé lumineux



## Gebrauchsanweisung

### Anwendung

Lichtbauelementkopf mit asymmetrisch-bandförmiger Lichtstärkeverteilung für die Beleuchtung und die Gestaltung von Plätzen, Zufahrten und Eingangsbereichen. Für die Montage des Lichtbauelementkopfs ist ein separat zu bestellendes Lichtbauelementrohr erforderlich (siehe Ergänzungsstücke).

### Produktbeschreibung

Leuchte besteht aus Aluminiumguss, Aluminium und Edelstahl  
Beschichtungstechnologie BEGA Unidure®  
Farbe Grafit oder Silber  
Kunststoffzylinder klar mit optischer Struktur  
Silikondichtung  
Reflektor aus eloxiertem Reinstaluminium  
Anschlussleitung X05BQ-F 5 G 1 mm<sup>2</sup>  
Leitungslänge 3,5 m  
BEGA Ultimate Driver®  
Erfüllt Flicker-Anforderungen gemäß IEEE 1789, DIN IEC/TR 63158, DIN IEC/TR 61547-1  
LED-Netzteil  
220-240 V ~ 0/50-60 Hz  
DC 176-276 V  
DALI-steuerbar  
Anzahl der DALI-Adressen: 1  
Zwischen Netz- und Steuerleitungen ist eine Basisisolierung vorhanden  
BEGA Thermal Control®  
Temporäre thermische Regulierung der Leuchtenleistung zum Schutz temperatur-empfindlicher Bauteile, ohne die Leuchte abzuschalten  
Schutzklasse I  
Schutzart IP 65  
Staubdicht und Schutz gegen Strahlwasser  
Schlagfestigkeit IK07  
Schutz gegen mechanische Schläge < 2 Joule  
⚡<sub>10</sub> – Sicherheitszeichen  
CE – Konformitätszeichen  
Windangriffsfläche: 0,066 m<sup>2</sup>  
Gewicht: 4,2 kg  
Dieses Produkt enthält Lichtquellen der Energieeffizienzklasse(n) C

## Instructions for use

### Application

System light building element head with asymmetrical flat beam light distribution for illuminating and designing squares, driveways and entrance areas. A light building element tube is required for the installation of the light building element head, which must be ordered separately (see accessories).

### Product description

Luminaire made of cast aluminium, aluminium and stainless steel  
BEGA Unidure® coating technology  
Colour graphite or silver  
Synthetic diffuser, clear with optical structure  
Silicone gasket  
Reflector made of pure anodised aluminium  
Connecting cable X05BQ-F 5 G 1 mm<sup>2</sup>  
Cable length 3,5 m  
BEGA Ultimate Driver®  
Complies with flicker requirements in accordance with IEEE 1789, DIN IEC/TR 63158, DIN IEC/TR 61547-1  
LED power supply unit  
220-240 V ~ 0/50-60 Hz  
DC 176-276 V  
DALI-controllable  
Number of DALI addresses: 1  
Basic insulation is provided between the mains and control cables  
BEGA Thermal Control®  
Temporary thermal regulation to protect temperature-sensitive components without switching off the luminaire  
Safety class I  
Protection class IP 65  
Dust-tight and protection against water jets  
Impact strength IK07  
Protection against mechanical impacts < 2 joule  
⚡<sub>10</sub> – Safety mark  
CE – Conformity mark  
Wind catching area: 0.066 m<sup>2</sup>  
Weight: 4.2 kg  
This product contains light sources of energy efficiency class(es) C

## Fiche d'utilisation

### Utilisation

Tête de profilé lumineux à répartition lumineuse asymétrique-elliptique pour l'éclairage et l'aménagement de places, voies d'accès et zones d'entrée. Pour l'installation de la tête de profilé lumineux, un tube de profilé lumineux doit être commandé séparément (voir les pièces complémentaires).

### Description du produit

Luminaire fabriqué en fonderie d'aluminium, aluminium et acier inoxydable  
Technologie de revêtement BEGA Unidure®  
Couleur graphite ou argent  
Cylindre synthétique clair à structure optique  
Joint silicone  
Réflecteur en aluminium pur anodisé  
Câble de raccordement X05BQ-F 5 G 1 mm<sup>2</sup>  
Longueur de câble 3,5 m  
BEGA Ultimate Driver®  
Conforme aux exigences en matière de Flicker (scintillement) selon IEEE 1789, DIN IEC/TR 63158, DIN IEC/TR 61547-1  
Bloc d'alimentation LED  
220-240 V ~ 0/50-60 Hz  
DC 176-276 V  
pour pilotage DALI  
Nombre d'adresses DALI : 1  
Une isolation de base est prévue entre le câble de raccordement au réseau et le câble de commande  
BEGA Thermal Control®  
Régulation thermique temporaire de la puissance des luminaires pour protéger les composants sensibles à la température, sans pour autant éteindre les luminaires  
Classe de protection I  
Degré de protection IP 65  
Étanche à la poussière et protégé contre les jets d'eau  
Résistance aux chocs mécaniques IK07  
Protection contre les chocs mécaniques < 2 joules  
⚡<sub>10</sub> – Sigle de sécurité  
CE – Sigle de conformité  
Prise au vent : 0,066 m<sup>2</sup>  
Poids : 4,2 kg  
Ce produit contient des sources lumineuses de classe d'efficacité énergétique C

## Dark Sky

Das Licht dieser Leuchte wird gleichmäßig und hocheffizient auf die zu beleuchtende Fläche gerichtet. Weniger als 1 % des Leuchtenlichtstroms wird in den oberen Halbraum der Leuchte emittiert.

## Überspannungsschutz

Die in der Leuchte verbauten elektronischen Komponenten sind nach DIN EN 61547 gegen Überspannung geschützt. Um einen zusätzlichen Schutz z. B. vor Transienten etc. zu erreichen, empfehlen wir separate Überspannungsschutzkomponenten. Sie finden diese auf unserer Website unter [www.bega.com](http://www.bega.com).

Den optimalen Schutz aller in den Leuchten verbauten elektronischen Komponenten erreichen Sie durch die Verwendung von prellfreien Schaltkontakten wie einem elektronischen Relais (solid-state-relais), z. B. BEGA 71 320.

## Sicherheit

Für die Installation und für den Betrieb dieser Leuchte sind die nationalen Sicherheitsvorschriften zu beachten. Die Montage und Inbetriebnahme darf nur durch eine Elektrofachkraft erfolgen. Der Hersteller übernimmt keine Haftung für Schäden, die durch unsachgemäßen Einsatz oder Montage entstehen. Werden nachträglich Änderungen an der Leuchte vorgenommen, so gilt derjenige als Hersteller, der diese Änderungen vornimmt.

## Leuchtmittel

Modul-Anschlussleistung	19,5 W
Leuchten-Anschlussleistung	22,5 W
Bemessungstemperatur	$t_a = 25 \text{ }^\circ\text{C}$
Umgebungstemperatur	$t_{a \text{ max}} = 50 \text{ }^\circ\text{C}$

## 84 818 K3

Modul-Bezeichnung	LED-0883/830
Farbtemperatur	3000 K
Farbwiedergabeindex	CRI >80
Modul-Lichtstrom	3710 lm
Leuchten-Lichtstrom	2294 lm
Leuchten-Lichtausbeute	102 lm/W

## 84 818 K4

Modul-Bezeichnung	LED-0883/840
Farbtemperatur	4000 K
Farbwiedergabeindex	CRI >80
Modul-Lichtstrom	3815 lm
Leuchten-Lichtstrom	2359 lm
Leuchten-Lichtausbeute	104,8 lm/W

## Montage

Verbindungsleitung in Lichtbauelementrohr einführen.  
Leuchte aufsetzen und mit optischem System zur gewünschten Verkehrsfläche ausrichten. Pfeil auf dem Reflektor beachten.  
Seitliche Innensechskantschrauben (SW 4) fest anziehen.  
Anzugsdrehmoment = 12 Nm.

Anschlusskasten öffnen.

Erdkabel und Leuchtenanschlussleitung durch die Leitungseinführung in den Anschlusskasten führen.  
Schutzleiterverbindung herstellen und elektrischen Anschluss vornehmen.  
Auf richtige Belegung der Anschlussleitung achten. Den Netzanschluss an der grün-gelben ( $\oplus$ ), braunen (L) und blauen Ader (N) vornehmen.  
Der Anschluss der Steuerleitungen erfolgt über die beiden mit DALI gekennzeichneten Adern. Bei Nichtbelegung dieser Adern wird die Leuchte mit voller Lichtleistung betrieben.  
Anschlusskasten schließen.

## Dark Sky

The light from this luminaire is directed evenly and highly efficiently onto the surface to be illuminated. Less than 1 % of the luminaire luminous flux is emitted into the upper half-space of the luminaire.

## Overvoltage protection

The electronic components installed in the luminaire are protected against overvoltage in accordance with DIN EN 61547. To achieve an additional protection against e. g. transients, etc. we recommend separate overvoltage protection components. You can find them on our website at [www.bega.com](http://www.bega.com).

The ideal protection of all electronic components installed in the luminaires is achieved by using bounce-free switching contacts such as an electronic relay (solid-state relay), e.g. BEGA 71 320.

## Safety

The installation and operation of this luminaire are subject to national safety regulations. Installation and commissioning may only be carried out by a qualified electrician. The manufacturer accepts no liability for damage caused by improper use or installation. If subsequent modifications are made to the luminaire, the person responsible for these modifications shall be considered the manufacturer.

## Lamp

Module connected wattage	19.5 W
Luminaire connected wattage	22.5 W
Rated temperature	$t_a = 25 \text{ }^\circ\text{C}$
Ambient temperature	$t_{a \text{ max}} = 50 \text{ }^\circ\text{C}$

## 84 818 K3

Module designation	LED-0883/830
Colour temperature	3000 K
Colour rendering index	CRI >80
Module luminous flux	3710 lm
Luminaire luminous flux	2294 lm
Luminaire luminous efficiency	102 lm/W

## 84 818 K4

Module designation	LED-0883/840
Colour temperature	4000 K
Colour rendering index	CRI >80
Module luminous flux	3815 lm
Luminaire luminous flux	2359 lm
Luminaire luminous efficiency	104,8 lm/W

## Installation

Lead luminaire connecting cable into the pole and put on the luminaire.  
Align the luminaire with optical system to the traffic surface.  
Note the arrow on the reflector.  
Secure lateral hexagon socket head screws (wrench size 4) firmly.  
Torque = 12 Nm.

Open the connection box.

Lead the luminaire wiring and mains supply cable through the cable entry into the connection box.  
Make the earth conductor connection and the electrical connection.  
Note correct configuration of the mains supply cable. The earth conductor is connected at the green-yellow ( $\oplus$ ), the phase to the brown (L), and the neutral conductor to the blue (N) marked wire.  
The connection of the control cables is achieved by means of the both leads marked with DALI. In case these leads are not used the luminaire will be operated at full light output.  
Close the connection box.

## Dark Sky

La lumière de ce luminaire est orientée de manière uniforme et est très efficace sur la surface à éclairer. Moins de 1 % du flux lumineux est émis dans le demi espace supérieur au-dessus du luminaire.

## Protection contre les surtensions

Les composants électroniques installés dans le luminaire sont protégés contre la surtension conformément à la norme DIN EN 61547. Pour obtenir une protection supplémentaire contre la surtension, les tensions transitoires etc., nous proposons des composants de protection séparés. Vous les trouverez sur notre site web [www.bega.com](http://www.bega.com).

Pour garantir la protection optimale de tous les composants électroniques installés dans les luminaires, il faut utiliser des contacts de commutation sans rebond tel qu'un relais électronique, (solid-state-relais) par ex. BEGA 71 320.

## Sécurité

Pour l'installation et l'utilisation de ce luminaire, respecter les normes de sécurité nationales. L'installation et la mise en service ne doivent être effectuées que par un électricien agréé. Le fabricant décline toute responsabilité pour tout dommage résultant d'une mise en œuvre ou d'une installation inappropriée du produit. Si des modifications sont apportées ultérieurement au luminaire, l'intervenant sera considéré comme étant le fabricant.

## Lampe

Puissance raccordée du module	19,5 W
Puissance raccordée du luminaire	22,5 W
Température de référence	$t_a = 25 \text{ }^\circ\text{C}$
Température d'ambiance	$t_{a \text{ max}} = 50 \text{ }^\circ\text{C}$

## 84 818 K3

Désignation du module	LED-0883/830
Température de couleur	3000 K
Indice de rendu des couleurs	CRI >80
Flux lumineux du module	3710 lm
Flux lumineux du luminaire	2294 lm
Rendement lum. du luminaire	102 lm/W

## 84 818 K4

Désignation du module	LED-0883/840
Température de couleur	4000 K
Indice de rendu des couleurs	CRI >80
Flux lumineux du module	3815 lm
Flux lumineux du luminaire	2359 lm
Rendement lum. du luminaire	104,8 lm/W

## Installation

Raccourcir le câble de raccordement du luminaire à la hauteur de la porte du mât et placer le luminaire sur le mât.  
Orienter le luminaire avec le système optique vers la voie de circulation.  
Vérifier l'orientation de la flèche se trouvant sur le réflecteur.  
Bien serrer les vis à six pans creux (SW 4) latérales.  
Moment de serrage = 12 Nm.

Ouvrir la boîte de connexion.

Introduire le câble souterrain et le câble du luminaire dans la boîte de connexion par l'entrée de câble.  
Mettre à la terre et procéder au raccordement électrique.  
Veiller au bon adressage du câble de raccordement. Raccorder au fil vert-jaune ( $\oplus$ ), au réseau au fil brun (L) et au fil bleu (N).  
Le raccordement des câbles de la commande est effectué avec les fils marqués DALI. Si les fils ne sont pas raccordés, le luminaire fonctionne sur la puissance maximale.  
Fermer la boîte de connexion.

### Wichtig:

Im Leuchtenoberteil ist eine mit vier M6-Schrauben vorgegespannte Feder eingebaut. Diese darf aus Sicherheitsgründen nicht demontiert werden!

### Bitte beachten Sie:

Den im Leuchtengehäuse befindlichen Trockenmittelbeutel nicht entfernen. Er dient zur Aufnahme von Restfeuchtigkeit.

### Reinigung · Pflege

Leuchte regelmäßig mit einem sauberen, weichen, fusselfreien und stets feucht zu haltenden Tuch von Schmutz und Ablagerungen reinigen.  
Bitte verwenden Sie hierfür möglichst Wasser unter Hinzufügung von etwas handelsüblichem Geschirrspülmittel.  
Für Lackoberflächen empfehlen wir die Nutzung des BEGA Lackpflegesets **71 179**. Der Einsatz von lösemittelhaltigen Reinigungsmitteln oder Hochdruckreinigern ist für die Reinigung und Pflege ungeeignet.

### Austausch des LED-Moduls

Die Bezeichnung des LED-Moduls ist auf einem Etikett in der Leuchte vermerkt. BEGA Ersatzmodule entsprechen in Lichtfarbe und Lichtleistung den ursprünglich verbauten Modulen. Der Austausch kann mit handelsüblichem Werkzeug durch qualifizierte Personen erfolgen.  
Anlage spannungsfrei schalten.  
Zum Öffnen der Leuchte Verschlusschraube (Innensechskant SW 6) im Leuchtenoberteil lösen und entnehmen.  
Spannschraube (Innensechskant SW 6) lösen und Leuchtenoberteil abnehmen.  
Steckvorrichtung trennen.  
LED-Modulträger nach oben abziehen.  
Dichtungen überprüfen, ggf. ersetzen.  
LED-Modul austauschen.  
Montagehinweise des LED-Moduls beachten.  
Steckerteil in Steckvorrichtung bis zum Anschlag eindrücken.  
LED-Modulträger und Leuchtenoberteil aufsetzen und mit Innensechskantschraube gegen den Federdruck bis zum Anschlag festschrauben.  
Verschlusschraube einsetzen und fest anziehen.

### Ergänzungsteile

Dieser Lichtbauelementkopf kann mit folgenden Lichtbauelementrohren kombiniert werden:

Zylindrisches Lichtbauelementrohr aus Aluminium, lackiert mit Tür und Anschlusskasten 71 084  
**84 708** mit Erdstück H 3500 mm  
**84 709** mit Fußplatte H 3500 mm

Zylindrisches Lichtbauelementrohr aus Leimholz und Aluminium, mit Tür und Anschlusskasten 71 084  
**84 710** mit Erdstück H 3500 mm  
**84 711** mit Fußplatte H 3500 mm

**70 899** Erdstück für Lichtbauelementrohr mit Fußplatte

Zu den Ergänzungsteilen gibt es eine gesonderte Gebrauchsanweisung.

### Ersatzteile

Kunststoffzylinder	15 000 566.2
LED-Netzteil	DEV-0312/700
LED-Modul 3000K	LED-0883/830
LED-Modul 4000K	LED-0883/840
Reflektor	76 001 653
Dichtung	83 001 027

### Important:

In the upper part of the luminaire a pre-stressed spring is assembled with four M6 screws. For safety reasons this spring may not be dismantled!

### Please note:

Do not remove the desiccant bag from the luminaire housing. It is needed to remove residual moisture.

### Cleaning · Maintenance

Clean dirt and debris from the luminaire regularly with a clean, soft, lint-free cloth that is kept damp throughout the cleaning. If possible, please use water for this, adding a little commercial dishwashing detergent. For lacquered surfaces we recommend the use of BEGA Lacquer Care Set **71 179**. Cleaning agents containing solvents and high-pressure cleaners are unsuitable for cleaning and maintenance.

### Replacing the LED module

The designation of the LED module is noted on a label in the luminaire. The light colour and light output of BEGA replacement modules correspond to those of the modules originally fitted. The replacement can be carried out by a qualified person using standard tools.  
Disconnect the system from the power supply. To open the luminaire, loosen and remove the screw plug (hexagon socket SW 6) in the luminaire top.  
Unscrew the clamping screw (hexagon socket SW 6) and remove the luminaire top.  
Disconnect the plug-in device.  
Pull the LED module holder upwards.  
Check gaskets and replace as needed.  
Replace LED module.  
Follow the installation instructions for the LED module.  
Push the plug part into the plug-in device as far as it will go.  
Put the LED module holder and luminaire top in place and screw tight with a hexagon socket screw against the spring pressure until reaching the stop.  
Insert the screw plug and screw tight.

### Accessories

The light building element head can be combined with the following light building element tubes:

Cylindrical aluminium poles, lacquered with access door and connection box 71 084  
**84 708** Pole with anch.section H 3500 mm  
**84 709** Pole with baseplate H 3500 mm

Cylindrical poles made of laminated wood in accordance with DIN EN 14080 and aluminium, with access door and connection box 71 084  
**84 710** Pole with anch.section H 3500 mm  
**84 711** Pole with baseplate H 3500 mm

**70 899** Anchorage unit for light building element tube with base plate

For the accessories a separate instructions for use can be provided upon request.

### Spare parts

Synthetic cylinder	15 000 566.2
LED power supply unit	DEV-0312/700
LED module 3000K	LED-0883/830
LED module 4000K	LED-0883/840
Reflector	76 001 653
Gasket	83 001 027

### Important :

Un ressort précontraint à l'aide de quatre vis M6 est installé dans la partie supérieure de luminaire. Pour des raisons de sécurité, il ne doit pas être démonté!

### Attention :

Ne pas retirer le sachet de dessiccant présent dans l'armature du luminaire. Il sert à absorber l'humidité résiduelle.

### Nettoyage · Entretien

Nettoyer régulièrement la crasse et les dépôts sur le luminaire avec un chiffon propre, doux, non pelucheux et toujours humide. Pour ce faire, veuillez utiliser si possible de l'eau additionnée d'un peu de liquide vaisselle usuel. Nous vous conseillons d'utiliser le kit d'entretien BEGA **71 179** pour les surfaces peintes. L'utilisation de détergents solvants ou de nettoyeurs haute pression est déconseillée pour le nettoyage et l'entretien.

### Remplacement du module LED

La désignation du module LED est inscrite sur une étiquette apposée dans le luminaire. Les modules de rechange BEGA correspondent aux modules d'origine en termes de couleur de lumière et de flux lumineux. Le remplacement peut être effectué par une personne qualifiée à l'aide d'outils disponibles dans le commerce.  
Mettre l'installation hors tension.  
Pour ouvrir le luminaire, desserrer la vis de fermeture (vis à six pans creux SW 6) de la partie supérieure du luminaire et retirer.  
Desserrer la vis de serrage (vis à six pans creux SW 6) et retirer la partie supérieure du luminaire.  
Débrancher le connecteur.  
Retirer le support de module LED par le haut.  
Vérifier les joints d'étanchéité et les remplacer si nécessaire.  
Remplacer le module LED.  
Respecter les instructions de montage du module LED.  
Enfoncer la fiche dans le connecteur jusqu'en butée.  
Placer le support de module LED et la partie supérieure du luminaire et les fixer à l'aide de la vis à six pans creux contre la pression du ressort jusqu'à la butée.  
Positionner la vis de fermeture et la serrer.

### Accessoires

Cette tête de profilé lumineux peut être combinée avec les tubes de profilé lumineux suivants :

Mâts cylindriques en aluminium, laqués avec porte et Boîte de connexion 71 084  
**84 708** Mât avec pièce ent. H 3500 mm  
**84 709** Mât sur platine H 3500 mm

Mâts cylindriques avec bois lamellé-collé selon DIN EN 14080 et aluminium, avec porte et Boîte de connexion 71 084  
**84 710** Mât avec pièce ent. H 3500 mm  
**84 711** Mât sur platine H 3500 mm

**70 899** Pièce à enterrer pour tube de profilé lumineux avec platine

Une fiche d'utilisation pour ces accessoires est disponible.

### Pièces de rechange

Cylindre synthétique	15 000 566.2
Bloc d'alimentation LED	DEV-0312/700
Module LED 3000K	LED-0883/830
Module LED 4000K	LED-0883/840
Réflecteur	76 001 653
Joint	83 001 027