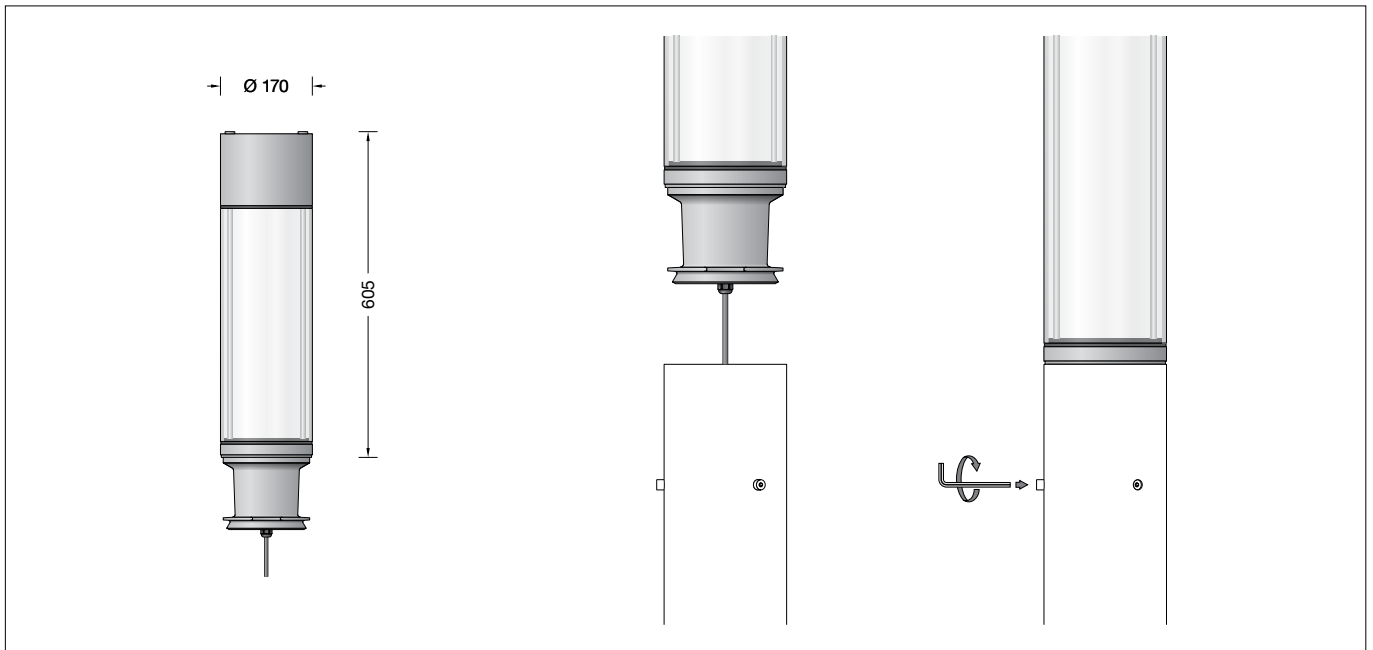


**BEGA****84 819**

Lichtbauelementkopf  
Light building element head  
Tête de profilé lumineux



## Gebrauchsanweisung

### Anwendung

Lichtbauelementkopf mit asymmetrisch-bandförmiger Lichtstärkeverteilung für die Beleuchtung und die Gestaltung von Plätzen, Zufahrten und Eingangsbereichen. Für die Montage des Lichtbauelementkopfs ist ein separat zu bestellendes Lichtbauelementrohr erforderlich (siehe Ergänzungsstücke).

### Produktbeschreibung

Leuchte besteht aus Aluminiumguss, Aluminium und Edelstahl  
Beschichtungstechnologie BEGA Unidure®  
Farbe Grafit oder Silber  
Kunststoffzylinder klar mit optischer Struktur  
Silikondichtung  
Reflektor aus eloxiertem Reinstaluminium  
Anschlussleitung X05BQ-F 5 G 1 mm<sup>2</sup>  
Leitungslänge 4 m  
BEGA Ultimate Driver®  
Erfüllt Flicker-Anforderungen gemäß IEEE 1789, DIN IEC/TR 63158, DIN IEC/TR 61547-1  
LED-Netzteil  
220-240 V ~ 0/50-60 Hz  
DC 176-264 V  
DALI-steuerbar  
Anzahl der DALI-Adressen: 1  
Zwischen Netz- und Steuerleitungen ist eine Basisisolierung vorhanden  
BEGA Thermal Control®  
Temporäre thermische Regulierung der Leuchtenleistung zum Schutz temperatur-empfindlicher Bauteile, ohne die Leuchte abzuschalten  
Schutzklasse I  
Schutzart IP 65  
Staubdicht und Schutz gegen Strahlwasser  
Schlagfestigkeit IK07  
Schutz gegen mechanische Schläge < 2 Joule  
☸️ – Sicherheitszeichen  
CE – Konformitätszeichen  
Windangriffsfläche: 0,102 m<sup>2</sup>  
Gewicht: 5,1 kg  
Dieses Produkt enthält Lichtquellen der Energieeffizienzklasse(n) C

## Instructions for use

### Application

System light building element head with asymmetrical flat beam light distribution for illuminating and designing squares, driveways and entrance areas. A light building element tube is required for the installation of the light building element head, which must be ordered separately (see accessories).

### Product description

Luminaire made of cast aluminium, aluminium and stainless steel  
BEGA Unidure® coating technology  
Colour graphite or silver  
Synthetic diffuser, clear with optical structure  
Silicone gasket  
Reflector made of pure anodised aluminium  
Connecting cable X05BQ-F 5 G 1 mm<sup>2</sup>  
Cable length 4 m  
BEGA Ultimate Driver®  
Complies with flicker requirements in accordance with IEEE 1789, DIN IEC/TR 63158, DIN IEC/TR 61547-1  
LED power supply unit  
220-240 V ~ 0/50-60 Hz  
DC 176-264 V  
DALI-controllable  
Number of DALI addresses: 1  
Basic insulation is provided between the mains and control cables  
BEGA Thermal Control®  
Temporary thermal regulation to protect temperature-sensitive components without switching off the luminaire  
Safety class I  
Protection class IP 65  
Dust-tight and protection against water jets  
Impact strength IK07  
Protection against mechanical impacts < 2 joule  
☸️ – Safety mark  
CE – Conformity mark  
Wind catching area: 0.102 m<sup>2</sup>  
Weight: 5.1 kg  
This product contains light sources of energy efficiency class(es) C

## Fiche d'utilisation

### Utilisation

Tête de profilé lumineux à répartition lumineuse asymétrique-elliptique pour l'éclairage et l'aménagement de places, voies d'accès et zones d'entrée. Pour l'installation de la tête de profilé lumineux, un tube de profilé lumineux doit être commandé séparément (voir les pièces complémentaires).

### Description du produit

Luminaire fabriqué en fonderie d'aluminium, aluminium et acier inoxydable  
Technologie de revêtement BEGA Unidure®  
Couleur graphite ou argent  
Cylindre synthétique clair à structure optique  
Joint silicone  
Réflecteur en aluminium pur anodisé  
Câble de raccordement X05BQ-F 5 G 1 mm<sup>2</sup>  
Longueur de câble 4 m  
BEGA Ultimate Driver®  
Conforme aux exigences en matière de Flicker (scintillement) selon IEEE 1789, DIN IEC/TR 63158, DIN IEC/TR 61547-1  
Bloc d'alimentation LED  
220-240 V ~ 0/50-60 Hz  
DC 176-264 V  
pour pilotage DALI  
Nombre d'adresses DALI : 1  
Une isolation de base est prévue entre le câble de raccordement au réseau et le câble de commande  
BEGA Thermal Control®  
Régulation thermique temporaire de la puissance des luminaires pour protéger les composants sensibles à la température, sans pour autant éteindre les luminaires  
Classe de protection I  
Degré de protection IP 65  
Étanche à la poussière et protégé contre les jets d'eau  
Résistance aux chocs mécaniques IK07  
Protection contre les chocs mécaniques < 2 joules  
☸️ – Sigle de sécurité  
CE – Sigle de conformité  
Prise au vent: 0,102 m<sup>2</sup>  
Poids: 5,1 kg  
Ce produit contient des sources lumineuses de classe d'efficacité énergétique C

## Dark Sky

Das Licht dieser Leuchte wird gleichmäßig und hocheffizient auf die zu beleuchtende Fläche gerichtet. Weniger als 1 % des Leuchtenlichtstroms wird in den oberen Halbraum der Leuchte emittiert.

## Sicherheit

Für die Installation und für den Betrieb dieser Leuchte sind die nationalen Sicherheitsvorschriften zu beachten. Die Montage und Inbetriebnahme darf nur durch eine Elektrofachkraft erfolgen. Der Hersteller übernimmt keine Haftung für Schäden, die durch unsachgemäßen Einsatz oder Montage entstehen. Werden nachträglich Änderungen an der Leuchte vorgenommen, so gilt derjenige als Hersteller, der diese Änderungen vornimmt.

## Überspannungsschutz

Die in der Leuchte verbauten elektronischen Komponenten sind nach DIN EN 61547 gegen Überspannung geschützt. Um einen zusätzlichen Schutz z. B. vor Transienten etc. zu erreichen, empfehlen wir separate Überspannungsschutzkomponenten. Sie finden diese auf unserer Website unter [www.bega.com](http://www.bega.com).

Den optimalen Schutz aller in den Leuchten verbauten elektronischen Komponenten erreichen Sie durch die Verwendung von prellfreien Schaltkontakten wie einem elektronischen Relais (solid-state-relais), z. B. BEGA 71 320.

## Leuchtmittel

Modul-Anschlussleistung	29,4 W
Leuchten-Anschlussleistung	33 W
Bemessungstemperatur	$t_a = 25\text{ °C}$
Umgebungstemperatur	$t_{a\text{ max}} = 55\text{ °C}$

## 84 819 K3

Modul-Bezeichnung	LED-0431/830
Farbtemperatur	3000 K
Farbwiedergabeindex	CRI > 80
Modul-Lichtstrom	5560 lm
Leuchten-Lichtstrom	3636 lm
Leuchten-Lichtausbeute	110,2 lm/W

## 84 819 K4

Modul-Bezeichnung	LED-0431/840
Farbtemperatur	4000 K
Farbwiedergabeindex	CRI > 80
Modul-Lichtstrom	5720 lm
Leuchten-Lichtstrom	3741 lm
Leuchten-Lichtausbeute	113,4 lm/W

## Montage

Verbindungsleitung in Lichtbauelementrohr einführen.  
Lichtbauelementkopf aufsetzen und mit optischem System zur gewünschten Verkehrsfläche ausrichten. Hierzu den Pfeil (Etikett „Vorne“) auf dem Gehäuse oder LED-Modul beachten.  
Seitliche Innensechskantschrauben (SW 5) fest anziehen.  
Anzugsdrehmoment = 16Nm

Anschlusskasten öffnen.

Erkabel und Leuchtenanschlussleitung durch die Leitungseinführung in den Anschlusskasten führen.

Schutzleiterverbindung herstellen und elektrischen Anschluss vornehmen.

Auf richtige Belegung der Anschlussleitung achten. Den Netzanschluss an der grün-gelben (⊕), braunen (L) und blauen Ader (N) vornehmen.

Der Anschluss der Steuerleitungen erfolgt über die beiden mit DALI gekennzeichneten Adern. Bei Nichtbelegung dieser Adern wird die Leuchte mit voller Lichtleistung betrieben. Anschlusskasten schließen.

## Dark Sky

The light from this luminaire is directed evenly and highly efficiently onto the surface to be illuminated. Less than 1 % of the luminaire luminous flux is emitted into the upper half-space of the luminaire.

## Safety

The installation and operation of this luminaire are subject to national safety regulations. Installation and commissioning may only be carried out by a qualified electrician. The manufacturer accepts no liability for damage caused by improper use or installation. If subsequent modifications are made to the luminaire, the person responsible for these modifications shall be considered the manufacturer.

## Overvoltage protection

The electronic components installed in the luminaire are protected against overvoltage in accordance with DIN EN 61547. To achieve an additional protection against e. g. transients, etc. we recommend separate overvoltage protection components. You can find them on our website at [www.bega.com](http://www.bega.com).

The ideal protection of all electronic components installed in the luminaires is achieved by using bounce-free switching contacts such as an electronic relay (solid-state relay), e.g. BEGA 71 320.

## Lamp

Module connected wattage	29.4 W
Luminaire connected wattage	33 W
Rated temperature	$t_a = 25\text{ °C}$
Ambient temperature	$t_{a\text{ max}} = 55\text{ °C}$

## 84 819 K3

Module designation	LED-0431/830
Colour temperature	3000 K
Colour rendering index	CRI > 80
Module luminous flux	5560 lm
Luminaire luminous flux	3636 lm
Luminaire luminous efficiency	110,2 lm/W

## 84 819 K4

Module designation	LED-0431/840
Colour temperature	4000 K
Colour rendering index	CRI > 80
Module luminous flux	5720 lm
Luminaire luminous flux	3741 lm
Luminaire luminous efficiency	113,4 lm/W

## Installation

Lead luminaire connecting cable into the pole and put on the luminaire.  
Align the light building element head with optical system to the traffic surface.  
Note the arrow (label "FRONT") on the housing or the LED module.  
Secure lateral hexagon socket head screws (wrench size 5 mm) firmly.  
Torque = 16Nm

Open the connection box.

Lead the luminaire wiring and mains supply cable through the cable entry into the connection box.

Make the earth conductor connection and the electrical connection.

Note correct configuration of the mains supply cable. The earth conductor is connected at the green-yellow (⊕), the phase to the brown (L), and the neutral conductor to the blue (N) marked wire.

The connection of the control cables is achieved by means of the both leads marked with DALI. In case these leads are not used the luminaire will be operated at full light output. Close the connection box.

## Dark Sky

La lumière de ce luminaire est orientée de manière uniforme et est très efficace sur la surface à éclairer. Moins de 1 % du flux lumineux est émis dans le demi espace supérieur au-dessus du luminaire.

## Sécurité

Pour l'installation et l'utilisation de ce luminaire, respecter les normes de sécurité nationales. L'installation et la mise en service ne doivent être effectuées que par un électricien agréé. Le fabricant décline toute responsabilité pour tout dommage résultant d'une mise en œuvre ou d'une installation inappropriée du produit. Si des modifications sont apportées ultérieurement au luminaire, l'intervenant sera considéré comme étant le fabricant.

## Protection contre les surtensions

Les composants électroniques installés dans le luminaire sont protégés contre la surtension conformément à la norme DIN EN 61547. Pour obtenir une protection supplémentaire contre la surtension, les tensions transitoires etc., nous proposons des composants de protection séparés. Vous les trouverez sur notre site web [www.bega.com](http://www.bega.com).

Pour garantir la protection optimale de tous les composants électroniques installés dans les luminaires, il faut utiliser des contacts de commutation sans rebond tel qu'un relais électronique, (solid-state-relais) par ex. BEGA 71 320.

## Lampe

Puissance raccordée du module	29,4 W
Puissance raccordée du luminaire	33 W
Température de référence	$t_a = 25\text{ °C}$
Température d'ambiance	$t_{a\text{ max}} = 55\text{ °C}$

## 84 819 K3

Désignation du module	LED-0431/830
Température de couleur	3000 K
Indice de rendu des couleurs	CRI > 80
Flux lumineux du module	5560 lm
Flux lumineux du luminaire	3636 lm
Rendement lum. du luminaire	110,2 lm/W

## 84 819 K4

Désignation du module	LED-0431/840
Température de couleur	4000 K
Indice de rendu des couleurs	CRI > 80
Flux lumineux du module	5720 lm
Flux lumineux du luminaire	3741 lm
Rendement lum. du luminaire	113,4 lm/W

## Installation

Raccourcir le câble de raccordement du luminaire à la hauteur de la porte du mât et placer le luminaire sur le mât.  
Orienter la tête de profilé lumineux avec le système optique vers la voie de circulation. Vérifier l'orientation de la flèche (l'étiquette « DEVANT ») se trouvant sur le boîtier ou module LED.  
Bien serrer les vis à six pans creux (SW 5) latérales.  
Moment de serrage = 16Nm

Ouvrir la boîte de connexion.

Introduire le câble souterrain et le câble du luminaire dans la boîte de connexion par l'entrée de câble.

Mettre à la terre et procéder au raccordement électrique.

Veiller au bon adressage du câble de raccordement. Raccorder au fil vert-jaune (⊕), au réseau au fil brun (L) et au fil bleu (N).

Le raccordement des câbles de la commande est effectué avec les fils marqués DALI. Si les fils ne sont pas raccordés, le luminaire fonctionne sur la puissance maximale. Fermer la boîte de connexion.

## Reinigung · Pflege

Leuchte regelmäßig mit einem sauberen, weichen, fusselfreien und stets feucht zu haltenden Tuch von Schmutz und Ablagerungen reinigen.  
Bitte verwenden Sie hierfür möglichst Wasser unter Hinzufügung von etwas handelsüblichem Geschirrspülmittel.  
Für Lackoberflächen empfehlen wir die Nutzung des BEGA Lackpflegesets **71 179**.  
Der Einsatz von lösemittelhaltigen Reinigungsmitteln oder Hochdruckreinigern ist für die Reinigung und Pflege ungeeignet.

### Bitte beachten Sie:

Den im Leuchtgehäuse befindlichen Trockenmittelbeutel nicht entfernen.  
Er dient zur Aufnahme von Restfeuchtigkeit.

## Austausch des LED-Moduls

Die Bezeichnung des LED-Moduls ist auf einem Etikett in der Leuchte vermerkt.  
BEGA Ersatzmodule entsprechen in Lichtfarbe und Lichtleistung den ursprünglich verbauten Modulen. Der Austausch kann mit handelsüblichem Werkzeug durch qualifizierte Personen erfolgen.  
Anlage spannungsfrei schalten.  
Zum Öffnen der Leuchte die zwei Innensechskantschrauben (SW 4) im Leuchtenoberteil lösen und Leuchtenoberteil abnehmen.  
Kunststoffzylinder abheben.  
Dichtungen überprüfen, ggf. ersetzen.  
LED-Modul austauschen.  
Montagehinweise des LED-Moduls beachten.  
Kunststoffzylinder einsetzen.  
Auf richtigen Sitz der Dichtungen achten.  
Leuchtenoberteil aufsetzen und Innensechskantschrauben gleichmäßig anziehen.  
Anzugsdrehmoment = 1,8 Nm.

## Ergänzungsteile

Dieser Lichtbauelementkopf kann mit folgenden Lichtbauelementrohren kombiniert werden:

Zylindrisches Lichtbauelementrohr aus Aluminium, lackiert mit Tür und Anschlusskasten 71 084  
**84 712** mit Erdstück H 3900 mm  
**84 713** mit Fußplatte H 3900 mm

Zylindrisches Lichtbauelementrohr aus Aluminium, lackiert mit Tür, Anschlusskasten 71 084 und eingebautem verstellbarem Scheinwerfer  
**84 714** mit Erdstück H 3900 mm  
**84 715** mit Fußplatte H 3900 mm

Zylindrisches Lichtbauelementrohr aus Aluminium, lackiert mit Tür, Anschlusskasten 71 084 und 2 eingebauten verstellbaren Scheinwerfern  
**84 716** mit Erdstück H 3900 mm  
**84 717** mit Fußplatte H 3900 mm

Zylindrisches Lichtbauelementrohr aus Leimholz und Aluminium, mit Tür und Anschlusskasten 71 084  
**84 718** mit Erdstück H 3900 mm  
**84 719** mit Fußplatte H 3900 mm

**70 899** Erdstück für Lichtbauelementrohr mit Fußplatte

Zu den Ergänzungsteilen gibt es eine gesonderte Gebrauchsanweisung.

## Ersatzteile

Kunststoffzylinder	15 000 375 .7
LED-Netzteil	DEV-0270/1050i
LED-Modul 3000K	LED-0431/830
LED-Modul 4000K	LED-0431/840
Reflektor	76 001 283
Dichtung 2x	83 001 248 .A

## Cleaning · Maintenance

Clean dirt and debris from the luminaire regularly with a clean, soft, lint-free cloth that is kept damp throughout the cleaning.  
If possible, please use water for this, adding a little commercial dishwashing detergent.  
For lacquered surfaces we recommend the use of BEGA Lacquer Care Set **71 179**.  
Cleaning agents containing solvents and high-pressure cleaners are unsuitable for cleaning and maintenance.

### Please note:

Do not remove the desiccant bag from the luminaire housing.  
It is needed to remove residual moisture.

## Replacing the LED module

The designation of the LED module is noted on a label in the luminaire.  
The light colour and light output of BEGA replacement modules correspond to those of the modules originally fitted. The module can be replaced by qualified persons using standard tools.  
Disconnect the electrical installation.  
To open the luminaire undo the two hexagon socket screws (wrench size 4 mm) in the covering cap and remove covering cap.  
Lift synthetic cylinder.  
Check the gaskets and replace, if necessary.  
Replace LED-Module.  
Note installation instructions of the LED module.  
Insert synthetic cylinder.  
Make sure that gaskets are positioned correctly.  
Put on luminaire top and tighten the hexagon socket screws evenly.  
Torque = 1.8 Nm.

## Accessories

The light building element head can be combined with the following light building element tubes:

Cylindrical aluminium light building element tube, lacquered, complete with door and connection box 71 084  
**84 712** with anchorage unit H 3900 mm  
**84 713** with base plate H 3900 mm

Cylindrical aluminium light building element tube, lacquered, with door, connection box 71 084 and integrated adjustable floodlight  
**84 714** with anchorage unit H 3900 mm  
**84 715** with base plate H 3900 mm

Cylindrical aluminium light building element tube, lacquered, with door, connection box 71 084 and 2 integrated adjustable floodlights  
**84 716** with anchorage unit H 3900 mm  
**84 717** with base plate H 3900 mm

Cylindrical laminated wood and aluminium light building element tube, with door and connection box 71 084  
**84 718** with anchorage unit H 3900 mm  
**84 719** with base plate H 3900 mm

**70 899** Anchorage unit for light building element tube with base plate

For the accessories a separate instructions for use can be provided upon request.

## Spares

Synthetic cylinder	15 000 375 .7
LED power supply unit	DEV-0270/1050i
LED module 3000K	LED-0431/830
LED module 4000K	LED-0431/840
Reflector	76 001 283
Gasket 2x	83 001 248 .A

## Nettoyage · Entretien

Nettoyer régulièrement la crasse et les dépôts sur le luminaire avec un chiffon propre, doux, non pelucheux et toujours humide.  
Pour ce faire, veuillez utiliser si possible de l'eau additionnée d'un peu de liquide vaisselle usuel.  
Nous vous conseillons d'utiliser le kit d'entretien BEGA **71 179** pour les surfaces peintes.  
L'utilisation de détergents solvants ou de nettoyeurs haute pression est déconseillée pour le nettoyage et l'entretien.

### Attention :

Ne pas retirer le sachet de dessiccant présent dans l'armature du luminaire.  
Il sert à absorber l'humidité résiduelle.

## Remplacement du module LED

La désignation du module LED est inscrite sur une étiquette apposée sur le luminaire.  
Les modules de rechange BEGA correspondent aux modules d'origine en termes de couleur de lumière et de flux lumineux. Le module LED peut être remplacé par une personne qualifiée à l'aide d'outils disponibles dans le commerce.  
Travailler hors tension.  
Pour ouvrir le luminaire desserrer les deux vis à six pans creux (taille de clé 4) dans la partie supérieure et soulever la partie supérieure du luminaire.  
Soulever le cylindre synthétique.  
Vérifier et remplacer le joint le cas échéant.  
Remplacer l'élément LED.  
Respecter la fiche d'utilisation du module LED.  
Installer le cylindre synthétique.  
Veiller au bon emplacement des joints.  
Poser le couvercle de fermeture et serrer fort et uniformément les vis à six pans creux.  
Moment de serrage = 1,8 Nm.

## Accessoires

Cette tête de profilé lumineux peut être combinée avec les tubes de profilé lumineux suivants :

Tube de profilé lumineux cylindrique en aluminium, laqué avec porte et boîte de connexion 71 084  
**84 712** avec pièce à enterrer H 3900 mm  
**84 713** avec platine H 3900 mm

Tube de profilé lumineux cylindrique en aluminium, laqué avec porte, boîte de connexion 71 084 et projecteur orientable intégré  
**84 714** avec partie à enterrer H 3900 mm  
**84 715** avec platine H 3900 mm

Tube de profilé lumineux cylindrique en aluminium, laqué avec porte, boîte de connexion 71 084 et 2 projecteurs orientables intégrés  
**84 716** avec partie à enterrer H 3900 mm  
**84 717** avec platine H 3900 mm

Tube de profilé lumineux cylindrique en bois lamellé-collé et aluminium, avec porte et boîte de connexion 71 084  
**84 718** avec partie à enterrer H 3900 mm  
**84 719** avec platine H 3900 mm

**70 899** Pièce à enterrer pour tube de profilé lumineux avec platine

Une fiche d'utilisation pour ces accessoires est disponible.

## Pièces de rechange

Cylindre synthétique	15 000 375 .7
Bloc d'alimentation LED	DEV-0270/1050i
Module LED 3000K	LED-0431/830
Module LED 4000K	LED-0431/840
Réflecteur	76 001 283
Joint 2x	83 001 248 .A