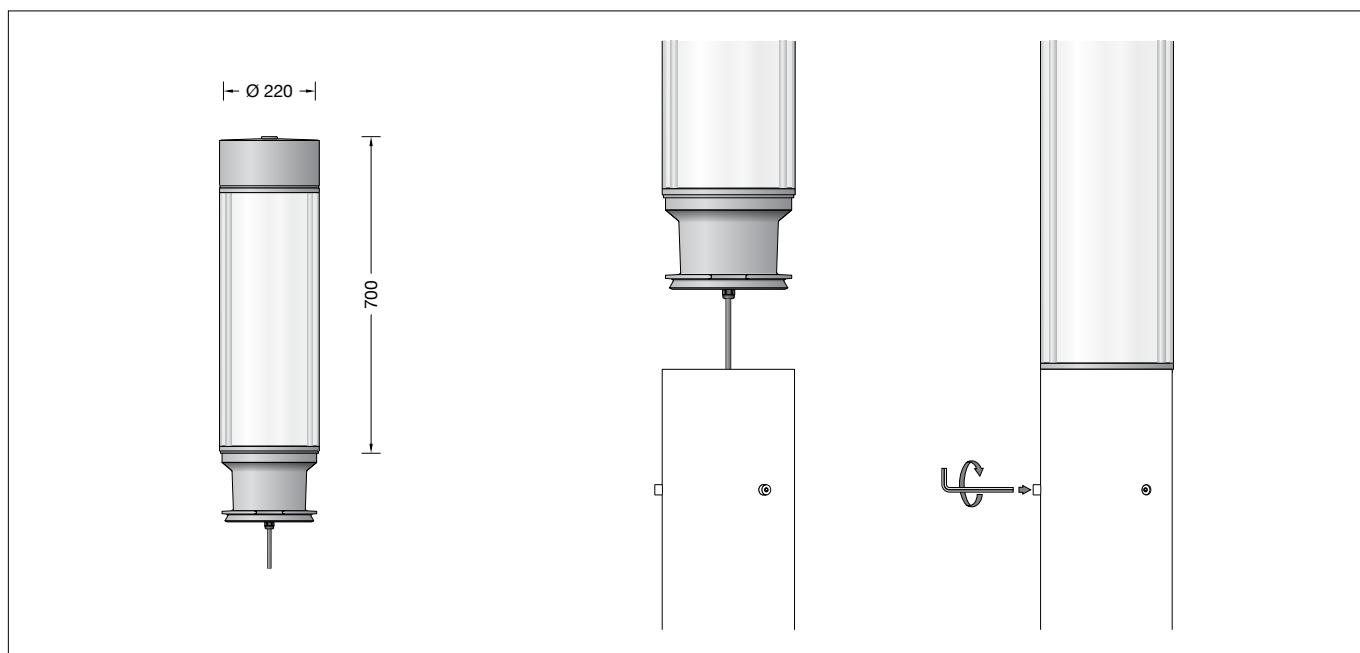


BEGA**84 820**

Lichtbauelementkopf
Light building element head
Tête de profilé lumineux



Gebrauchsanweisung

Anwendung

Lichtbauelementkopf mit asymmetrisch-bandförmiger Lichtstärkeverteilung für die Beleuchtung und die Gestaltung von Plätzen, Zufahrten und Eingangsbereichen. Für die Montage des Lichtbauelementkopfs ist ein separat zu bestellendes Lichtbauelementrohr erforderlich (siehe Ergänzungsstücke).

Produktbeschreibung

Leuchte besteht aus Aluminiumguss, Aluminium und Edelstahl
Beschichtungstechnologie BEGA Unidure®
Kunststoffzylinder klar mit optischer Struktur
Silikondichtung
Reflektor aus eloxiertem Reinstaluminium
Anschlussleitung X05BQ-F 5 G 1 mm²
Leitungslänge 4,5 m
BEGA Ultimate Driver®
Erfüllt Flicker-Anforderungen gemäß IEEE 1789, DIN IEC/TR 63158, DIN IEC/TR 61547-1
LED-Netzteil
220-240 V ~ 0/50-60 Hz
DC 176-264 V
DALI-steuerbar
Anzahl der DALI-Adressen: 1
Zwischen Netz- und Steuerleitungen ist eine Basisisolation vorhanden
BEGA Thermal Control®
Temporäre thermische Regulierung der Leuchtenleistung zum Schutz temperaturempfindlicher Bauteile, ohne die Leuchte abzuschalten
Schutzklasse I
Schutzart IP 65
Staubdicht und Schutz gegen Strahlwasser
Schlagfestigkeit IK08
Schutz gegen mechanische Schläge < 5 Joule
☞☞☞ – Sicherheitszeichen
CE – Konformitätszeichen
Windangriffsfläche: 0,154 m²
Gewicht: 8,8 kg
Dieses Produkt enthält Lichtquellen der Energieeffizienzklasse(n) C

Instructions for use

Application

System light building element head with asymmetrical flat beam light distribution for illuminating and designing squares, driveways and entrance areas. A light building element tube is required for the installation of the light building element head, which must be ordered separately (see accessories).

Product description

Luminaire made of cast aluminium, aluminium and stainless steel
BEGA Unidure® coating technology
Synthetic diffuser, clear with optical structure
Silicone gasket
Reflector made of pure anodised aluminium
Connecting cable X05BQ-F 5 G 1 mm²
Cable length 4,5 m
BEGA Ultimate Driver®
Complies with flicker requirements in accordance with IEEE 1789, DIN IEC/TR 63158, DIN IEC/TR 61547-1
LED power supply unit
220-240 V ~ 0/50-60 Hz
DC 176-264 V
DALI-controllable
Number of DALI addresses: 1
Basic insulation is provided between the mains and control cables
BEGA Thermal Control®
Temporary thermal regulation to protect temperature-sensitive components without switching off the luminaire
Safety class I
Protection class IP 65
Dust-tight and protection against water jets
Impact strength IK08
Protection against mechanical impacts < 5 joule
☞☞☞ – Safety mark
CE – Conformity mark
Wind catching area: 0.154 m²
Weight: 8.8 kg
This product contains light sources of energy efficiency class(es) C

Fiche d'utilisation

Utilisation

Tête de profilé lumineux à répartition lumineuse asymétrique-elliptique pour l'éclairage et l'aménagement de places, voies d'accès et zones d'entrée. Pour l'installation de la tête de profilé lumineux, un tube de profilé lumineux doit être commandé séparément (voir les pièces complémentaires).

Description du produit

Luminaire fabriqué en fonderie d'aluminium, aluminium et acier inoxydable
Technologie de revêtement BEGA Unidure®
Cylindre synthétique clair à structure optique
Joint silicone
Réflecteur en aluminium pur anodisé
Câble de raccordement X05BQ-F 5 G 1 mm²
Longueur de câble 4,5 m
BEGA Ultimate Driver®
Conforme aux exigences en matière de Flicker (scintillement) selon IEEE 1789, DIN IEC/TR 63158, DIN IEC/TR 61547-1
Bloc d'alimentation LED
220-240 V ~ 0/50-60 Hz
DC 176-264 V
pour pilotage DALI
Nombre d'adresses DALI : 1
Une isolation de base est prévue entre le câble de raccordement au réseau et le câble de commande
BEGA Thermal Control®
Régulation thermique temporaire de la puissance des luminaires pour protéger les composants sensibles à la température, sans pour autant éteindre les luminaires
Classe de protection I
Degré de protection IP 65
Étanche à la poussière et protégé contre les jets d'eau
Résistance aux chocs mécaniques IK08
Protection contre les chocs mécaniques < 5 joules
☞☞☞ – Sigle de sécurité
CE – Sigle de conformité
Prise au vent: 0,154 m²
Poids: 8,8 kg
Ce produit contient des sources lumineuses de classe d'efficacité énergétique C

Dark Sky

Das Licht dieser Leuchte wird gleichmäßig und hocheffizient auf die zu beleuchtende Fläche gerichtet. Weniger als 1 % des Leuchtenlichtstroms wird in den oberen Halbraum der Leuchte emittiert.

Überspannungsschutz

Die in der Leuchte verbauten elektronischen Komponenten sind nach DIN EN 61547 gegen Überspannung geschützt.

Um einen zusätzlichen Schutz z. B. vor Transienten etc. zu erreichen, empfehlen wir separate Überspannungsschutzkomponenten. Sie finden diese auf unserer Website unter www.bega.com.

Sicherheit

Für die Installation und für den Betrieb dieser Leuchte sind die nationalen Sicherheitsvorschriften zu beachten. Die Montage und Inbetriebnahme darf nur durch eine Elektrofachkraft erfolgen. Der Hersteller übernimmt keine Haftung für Schäden, die durch unsachgemäßen Einsatz oder Montage entstehen. Werden nachträglich Änderungen an der Leuchte vorgenommen, so gilt derjenige als Hersteller, der diese Änderungen vornimmt.

Leuchtmittel

Modul-Anschlussleistung	46,8 W
Leuchten-Anschlussleistung	52 W
Bemessungstemperatur	$t_a = 25 \text{ }^\circ\text{C}$
Umgebungstemperatur	$t_{a \text{ max}} = 40 \text{ }^\circ\text{C}$

84 820 K3

Modul-Bezeichnung	LED-0502/830
Farbtemperatur	3000 K
Farbwiedergabeindex	CRI > 80
Modul-Lichtstrom	8905 lm
Leuchten-Lichtstrom	6217 lm
Leuchten-Lichtausbeute	119,6 lm/W

84 820 K4

Modul-Bezeichnung	LED-0502/840
Farbtemperatur	4000 K
Farbwiedergabeindex	CRI > 80
Modul-Lichtstrom	9160 lm
Leuchten-Lichtstrom	6396 lm
Leuchten-Lichtausbeute	123 lm/W

Montage

Verbindungsleitung in Lichtbauelementrohr einführen.
Lichtbauelementkopf aufsetzen und mit optischem System zur gewünschten Verkehrsfläche ausrichten. Hierzu den Pfeil (Etikett „Vorne“) auf dem Gehäuse oder LED-Modul beachten.
Seitliche Innensechskantschrauben (SW 5) fest anziehen.
Anzugsdrehmoment = 16 Nm

Anschlusskasten öffnen.

Erdkabel und Leuchtenanschlussleitung durch die Leitungseinführung in den Anschlusskasten führen.

Schutzleiterverbindung herstellen und elektrischen Anschluss vornehmen.
Auf richtige Belegung der Anschlussleitung achten. Den Netzanschluss an der grün-gelben (\oplus), braunen (L) und blauen Ader (N) vornehmen.

Der Anschluss der Steuerleitungen erfolgt über die beiden mit DALI gekennzeichneten Adern. Bei Nichtbelegung dieser Adern wird die Leuchte mit voller Lichtleistung betrieben.
Anschlusskasten schließen.

Dark Sky

The light from this luminaire is directed evenly and highly efficiently onto the surface to be illuminated. Less than 1 % of the luminaire luminous flux is emitted into the upper half-space of the luminaire.

Overvoltage protection

The electronic components installed in the luminaire are protected against overvoltage in accordance with DIN EN 61547.

To achieve an additional protection against e. g. transients, etc. we recommend separate overvoltage protection components. You can find them on our website at www.bega.com.

Safety

The installation and operation of this luminaire are subject to national safety regulations. Installation and commissioning may only be carried out by a qualified electrician. The manufacturer accepts no liability for damage caused by improper use or installation. If subsequent modifications are made to the luminaire, the person responsible for these modifications shall be considered the manufacturer.

Lamp

Module connected wattage	46.8 W
Luminaire connected wattage	52 W
Rated temperature	$t_a = 25 \text{ }^\circ\text{C}$
Ambient temperature	$t_{a \text{ max}} = 40 \text{ }^\circ\text{C}$

84 820 K3

Module designation	LED-0502/830
Colour temperature	3000 K
Colour rendering index	CRI > 80
Module luminous flux	8905 lm
Luminaire luminous flux	6217 lm
Luminaire luminous efficiency	119,6 lm/W

84 820 K4

Module designation	LED-0502/840
Colour temperature	4000 K
Colour rendering index	CRI > 80
Module luminous flux	9160 lm
Luminaire luminous flux	6396 lm
Luminaire luminous efficiency	123 lm/W

Installation

Lead luminaire connecting cable into the pole and put on the luminaire.
Align the light building element head with optical system to the traffic surface.
Note the arrow (label "FRONT") on the housing or the LED module.
Secure lateral hexagon socket head screws (wrench size 5 mm) firmly.
Torque = 16 Nm

Open the connection box.

Lead the luminaire wiring and mains supply cable through the cable entry into the connection box.

Make the earth conductor connection and the electrical connection.
Note correct configuration of the mains supply cable. The earth conductor is connected at the green-yellow (\oplus), the phase to the brown (L), and the neutral conductor to the blue (N) marked wire.

The connection of the control cables is achieved by means of the both leads marked with DALI. In case these leads are not used the luminaire will be operated at full light output.
Close the connection box.

Dark Sky

La lumière de ce luminaire est orientée de manière uniforme et est très efficace sur la surface à éclairer. Moins de 1 % du flux lumineux est émis dans le demi espace supérieur au-dessus du luminaire.

Protection contre les surtensions

Les composants électroniques installés dans le luminaire sont protégés contre la surtension conformément à la norme DIN EN 61547.

Pour obtenir une protection supplémentaire contre la surtension, les tensions transitoires etc., nous proposons des composants de protection séparés. Vous les trouverez sur notre site web www.bega.com.

Sécurité

Pour l'installation et l'utilisation de ce luminaire, respecter les normes de sécurité nationales. L'installation et la mise en service ne doivent être effectuées que par un électricien agréé. Le fabricant décline toute responsabilité pour tout dommage résultant d'une mise en œuvre ou d'une installation inappropriée du produit. Si des modifications sont apportées ultérieurement au luminaire, l'intervenant sera considéré comme étant le fabricant.

Lampe

Puissance raccordée du module	46,8 W
Puissance raccordée du luminaire	52 W
Température de référence	$t_a = 25 \text{ }^\circ\text{C}$
Température d'ambiance	$t_{a \text{ max}} = 40 \text{ }^\circ\text{C}$

84 820 K3

Désignation du module	LED-0502/830
Température de couleur	3000 K
Indice de rendu des couleurs	CRI > 80
Flux lumineux du module	8905 lm
Flux lumineux du luminaire	6217 lm
Rendement lum. du luminaire	119,6 lm/W

84 820 K4

Désignation du module	LED-0502/840
Température de couleur	4000 K
Indice de rendu des couleurs	CRI > 80
Flux lumineux du module	9160 lm
Flux lumineux du luminaire	6396 lm
Rendement lum. du luminaire	123 lm/W

Installation

Raccourcir le câble de raccordement du luminaire à la hauteur de la porte du mât et placer le luminaire sur le mât.
Orienter la tête de profilé lumineux avec le système optique vers la voie de circulation. Vérifier l'orientation de la flèche (l'étiquette « DEVANT ») se trouvant sur le boîtier ou module LED.
Bien serrer les vis à six pans creux (SW 5) latérales.
Moment de serrage = 16 Nm

Ouvrir la boîte de connexion.

Introduire le câble souterrain et le câble du luminaire dans la boîte de connexion par l'entrée de câble.

Mettre à la terre et procéder au raccordement électrique.

Veiller au bon adressage du câble de raccordement. Raccorder au fil vert-jaune (\oplus), au réseau au fil brun (L) et au fil bleu (N). Le raccordement des câbles de la commande est effectué avec les fils marqués DALI. Si les fils ne sont pas raccordés, le luminaire fonctionne sur la puissance maximale.
Fermer la boîte de connexion.

Bitte beachten Sie:

Den im Leuchtengehäuse befindlichen Trockenmittelbeutel nicht entfernen.
Er dient zur Aufnahme von Restfeuchtigkeit.

Reinigung · Pflege

Leuchte regelmäßig mit einem sauberen, weichen, fusselfreien und stets feucht zu haltenden Tuch von Schmutz und Ablagerungen reinigen.
Bitte verwenden Sie hierfür möglichst Wasser unter Hinzufügung von etwas handelsüblichem Geschirrspülmittel.
Für Lackoberflächen empfehlen wir die Nutzung des BEGA Lackpflegesets **71 179**.
Der Einsatz von lösemittelhaltigen Reinigungsmitteln oder Hochdruckreinigern ist für die Reinigung und Pflege ungeeignet.

Austausch des LED-Moduls

Die Bezeichnung des LED-Moduls ist auf einem Etikett in der Leuchte vermerkt.
BEGA Ersatzmodule entsprechen in Lichtfarbe und Lichtleistung den ursprünglich verbauten Modulen.
Der Austausch kann mit handelsüblichem Werkzeug durch qualifizierte Personen erfolgen. Anlage spannungsfrei schalten.
Zum Öffnen der Leuchte Innensechskantschraube (SW 6) im Leuchtenoberteil lösen und Leuchtenoberteil abnehmen.
Sechskantmuttern lösen und Federelemente mit Unterlegscheiben abnehmen.
Steckvorrichtung trennen.
LED-Träger abheben.
Bitte beachten Sie die Montageanleitung des LED-Moduls.
Dichtung überprüfen, ggf. ersetzen.
Steckerteil in Steckvorrichtung bis zum Anschlag eindrücken.
LED-Träger aufsetzen und Federelemente mit Unterlegscheiben montieren.
Erste Sechskantmutter mit 3 Nm anziehen.
Zweite Sechskantmutter als Lockerungsschutz aufdrehen.
Leuchtenoberteil aufsetzen und befestigen.
Anzugsdrehmoment = 6 Nm.

Ergänzungsteile

Dieser Lichtbauelementkopf kann mit folgenden Lichtbauelementrohren kombiniert werden:

Zylindrisches Lichtbauelementrohr aus Aluminium, lackiert mit Tür und Anschlusskasten 71 084
84 720 mit Erdstück H 4300 mm
84 721 mit Fußplatte H 4300 mm

Zylindrisches Lichtbauelementrohr aus Aluminium, lackiert mit Tür, Anschlusskasten 71 084 und eingebautem verstellbarem Scheinwerfer
84 722 mit Erdstück H 4300 mm
84 723 mit Fußplatte H 4300 mm

Zylindrisches Lichtbauelementrohr aus Aluminium, lackiert mit Tür, Anschlusskasten 71 084 und 2 eingebauten verstellbaren Scheinwerfern
84 724 mit Erdstück H 4300 mm
84 725 mit Fußplatte H 4300 mm

Zylindrisches Lichtbauelementrohr aus Leimholz und Aluminium, mit Tür und Anschlusskasten 71 084
84 730 mit Erdstück H 4300 mm
84 731 mit Fußplatte H 4300 mm

71 219 Erdstück für Lichtbauelementrohr mit Fußplatte

Zu den Ergänzungsteilen gibt es eine gesonderte Gebrauchsanweisung.

Please note:

Do not remove the desiccant bag from the luminaire housing.
It is needed to remove residual moisture.

Cleaning · Maintenance

Clean dirt and debris from the luminaire regularly with a clean, soft, lint-free cloth that is kept damp throughout the cleaning.
If possible, please use water for this, adding a little commercial dishwashing detergent.
For lacquered surfaces we recommend the use of BEGA Lacquer Care Set **71 179**.
Cleaning agents containing solvents and high-pressure cleaners are unsuitable for cleaning and maintenance.

Replacing the LED module

The designation of the LED module is noted on a label in the luminaire.
The light colour and light output of BEGA replacement modules correspond to those of the modules originally fitted.
The module can be replaced by a qualified person using commercially available tools.
Disconnect the system from the power supply.
To open the luminaire, unscrew the hexagon socket screw (wrench size 6) in the luminaire top and remove the luminaire top.
Unscrew the hex nuts and remove the spring elements with washers.
Disconnect the plug-in device.
Lift off the LED carrier.
Please follow the installation instructions for the LED module.
Check the gasket and replace, if necessary.
Push the plug part into the plug-in device as far as it will go.
Replace the LED carrier and install the spring elements with washers.
Tighten the first hex nuts with a torque of 3 Nm.
Screw on the second hexagon nut to prevent them from coming loose.
Replace the luminaire top and secure it in place.
Torque = 6 Nm.

Accessories

The light building element head can be combined with the following light building element tubes:

Cylindrical aluminium poles, lacquered with access door and connection box 71 084
84 720 with anchorage section H 4300 mm
84 721 with base plate H 4300 mm

Cylindrical aluminium poles, lacquered with access door, connection box 71 084 and built-in adjustable floodlight
84 722 with anchorage unit H 4300 mm
84 723 with base plate H 4300 mm

Cylindrical aluminium poles, lacquered with access door, connection box 71 084 and 2 built-in adjustable floodlights
84 724 with anchorage unit H 4300 mm
84 725 with base plate H 4300 mm

Cylindrical poles made of laminated wood in accordance with DIN EN 14080 and aluminium, with access door and connection box 71 084
84 730 with anchorage unit H 4300 mm
84 731 with base plate H 4300 mm

71 219 Anchorage unit for light building element tube with base plate

For the accessories a separate instructions for use can be provided upon request.

Attention :

Ne pas retirer le sachet de dessiccant présent dans l'armature du luminaire.
Il sert à absorber l'humidité résiduelle.

Nettoyage · Entretien

Nettoyer régulièrement la crasse et les dépôts sur le luminaire avec un chiffon propre, doux, non pelucheux et toujours humide.
Pour ce faire, veuillez utiliser si possible de l'eau additionnée d'un peu de liquide vaisselle usuel.
Nous vous conseillons d'utiliser le kit d'entretien BEGA **71 179** pour les surfaces peintes.
L'utilisation de détergents solvantés ou de nettoyeurs haute pression est déconseillée pour le nettoyage et l'entretien.

Remplacement du module LED

La désignation du module LED est inscrite sur une étiquette dans le luminaire.
Les modules de rechange BEGA correspondent aux modules d'origine en termes de couleur de lumière et de flux lumineux.
Le remplacement peut être effectué par une personne qualifiée à l'aide d'outils courants.
Mettre l'installation hors tension.
Pour ouvrir le luminaire, desserrer la vis à six pans creux (SW 6) dans la partie supérieure du luminaire et retirer la partie supérieure.
Desserrer les écrous à six pans et retirer les éléments à ressorts avec les rondelles.
Débrancher le connecteur.
Retirer les supports LED.
Respecter la notice de montage du module LED.
Vérifier le joint d'étanchéité et le remplacer si nécessaire.
Enfoncer la fiche dans la prise du connecteur jusqu'à la butée.
Placer le support LED et monter les éléments à ressorts avec les rondelles.
Serrer les premiers écrous à six pans à 3 Nm.
Fixer le deuxième écrou à six pans pour prévenir tout desserrage inopiné.
Positionner la partie supérieure du luminaire, puis la fixer.
Couple de serrage = 6 Nm.

Accessoires

Cette tête de profilé lumineux peut être combinée avec les tubes de profilé lumineux suivants :

Mâts cylindriques en aluminium, laqués avec porte et Boîte de connexion 71 084
84 720 avec pièce à enterrer H 4300 mm
84 721 avec platine H 4300 mm

Mâts cylindriques en aluminium, laqués avec porte, boîte de connexion 71 084 et projecteur réglable, incorporé
84 722 avec pièce à enterrer. H 4300 mm
84 723 avec platine H 4300 mm

Mâts cylindriques en aluminium, laqués avec porte, boîte de connexion 71 084 et 2 projecteurs réglables, incorporé
84 724 avec pièce à enterrer. H 4300 mm
84 725 avec platine H 4300 mm

Mâts cylindriques avec bois lamellé-collé selon DIN EN 14080 et aluminium, avec porte et Boîte de connexion 71 084
84 730 avec pièce à enterrer. H 4300 mm
84 731 avec platine H 4300 mm

71 219 Pièce à enterrer pour tube de profilé lumineux avec platine

Une fiche d'utilisation pour ces accessoires est disponible.

Ersatzteile

Kunststoffzylinder	15 000 417 .7
LED-Netzteil	DEV-0270/1400
LED-Modul 3000 K	LED-0502/830
LED-Modul 4000 K	LED-0502/840
Reflektor	76 001 360
Dichtung	83 000 416

Spare

Synthetic cylinder	15 000 417 .7
LED power supply unit	DEV-0270/1400
LED module 3000 K	LED-0502/830
LED module 4000 K	LED-0502/840
Reflector	76 001 360
Gasket	83 000 416

Pièces de rechange

Cylindre synthétique	15 000 417 .7
Bloc d'alimentation LED	DEV-0270/1400
Module LED 3000 K	LED-0502/830
Module LED 4000 K	LED-0502/840
Réflecteur	76 001 360
Joint	83 000 416