

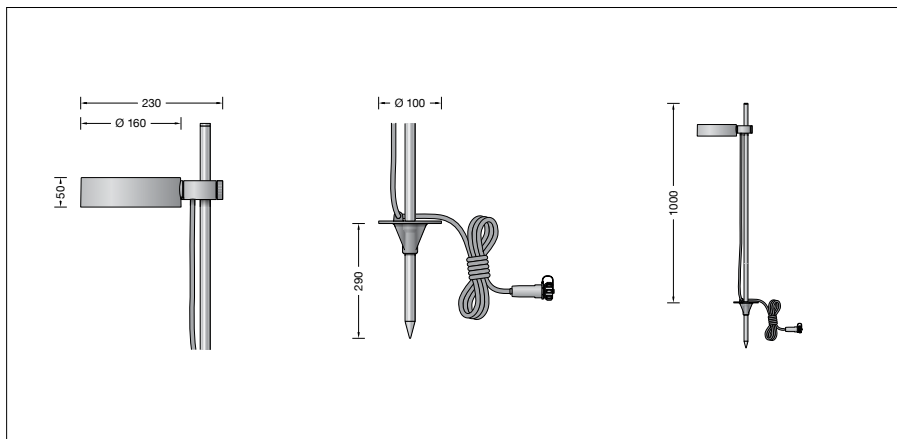
BEGA**84 825**

Gartenleuchte BEGA UniLink®

IP 65

Projekt · Referenznummer

Datum



Produktdatenblatt

Anwendung

Ortsveränderliche Gartenleuchte BEGA UniLink® mit 5 m Anschlussleitung und Steckverbindung für den privaten Bereich. Mit abgeblendetem Licht und stufenlos einstellbarer Lichtpunkthöhe.

Der Lichtverteiler kann auf der Horizontalen allseitig ausgerichtet werden und ist zusätzlich in der Neigung variabel.

Für den Anschluss der Leuchte ist ein separat zu bestellender Netzstecker erforderlich.

Die landesüblichen Netzstecker mit 0,5 m Anschlussleitung sowie Verlängerungsleitungen und Fünffach-Verteiler stehen als Ergänzungsteile zur Verfügung.

Produktbeschreibung

Leuchte besteht aus Aluminiumguss, Aluminium und Edelstahl

Beschichtungstechnologie BEGA Unidure® Standrohr Aluminium eloxiert

Kunststoffabdeckung mit optischer Struktur Silikonichtung

Leuchtenkopf auf der Horizontalen um 360°, in der Neigung um ± 30° und in der Höhe stufenlos einstellbar

5 m Anschlussleitung

X05RN-F FEP 2 × 1[□] + 1G2,5[□] mit

BEGA UniLink® Steckverbindung (Ø 23 mm)

BEGA Ultimate Driver®

Erfüllt Flicker-Anforderungen gemäß IEEE 1789,

DIN IEC/TR 63158, DIN IEC/TR 61547-1

LED-Netzteil

220-240 V ~ 50-60 Hz

Schutzklasse I

Schutzart IP 65

Staubdicht und Schutz gegen Strahlwasser

Schlagfestigkeit IK10

Schutz gegen mechanische

Schläge < 20 Joule

CE – Konformitätszeichen

Gewicht: 1,7 kg

Dieses Produkt enthält Lichtquellen der Energieeffizienzklasse(n) C

Leuchtmittel

Modul-Anschlussleistung	3,8 W
Leuchten-Anschlussleistung	5 W
Bemessungstemperatur	$t_a = 25 \text{ °C}$
Umgebungstemperatur	$t_{a,max} = 60 \text{ °C}$

84 825 K3

Modul-Bezeichnung	2x LED-0181/830
Farbtemperatur	3000 K
Farbwiedergabeindex	CRI > 80
Modul-Lichtstrom	760 lm
Leuchten-Lichtstrom	480 lm
Leuchten-Lichtausbeute	96 lm/W

Lebensdauer · Umgebungstemperatur

Bemessungstemperatur $t_a = 25 \text{ °C}$	
LED-Netzteil:	> 50.000 h
LED-Modul:	> 200.000 h (L 80 B 50)
	100.000 h (L 90 B 50)

Umgebungstemperatur max. $t_a = 60 \text{ °C}$ (100 %)

LED-Netzteil:	50.000 h
LED-Modul:	> 200.000 h (L 80 B 50)
	100.000 h (L 90 B 50)

Lichttechnik

Leuchtendaten für das Lichttechnische Berechnungsprogramm DIALux für Außenbeleuchtung, Straßenbeleuchtung und Innenbeleuchtung, sowie Leuchtendaten im EULUMDAT- und im IES-Format finden Sie auf der BEGA Website unter www.bega.com.

Einschaltstrom

Einschaltstrom:	7,8 A / 112 µs
Maximale Anzahl Leuchten dieser Bauart je Leitungsschutzschalter:	
B 10 A:	38 Leuchten
B 16 A:	61 Leuchten
C 10 A:	64 Leuchten
C 16 A:	102 Leuchten

Lichtstromanteile

Lichtstromanteil oberer Halbraum	0 %
Lichtstromanteil unterer Halbraum	100 %

BUG-Rating nach IES TM-15-07:

0-0-0

CEN Flux Code nach EN 13032-2:

54-84-97-100-100

Gesambelastung

Bitte beachten Sie bei der Zusammenstellung Ihrer Beleuchtungsanlage, dass die max. Stromaufnahme von 6 A nicht überschritten wird. Angaben zur Stromaufnahme finden Sie in den Gebrauchsanweisungen und Datenblättern aller BEGA UniLink® Leuchten.

Stromaufnahme von 84 825: 0,04 A

Ergänzungsteile

0,5 m Anschlussleitung mit landesüblichen Netzsteckern

- 71 180** Steckertyp F / E: in Deutschland und Europa verbreitetes System
- 71 181** Steckertyp G: in Großbritannien („Commonwealth-Stecker“) verbreitetes System
- 71 182** Steckertyp J: in der Schweiz und Liechtenstein verbreitetes System
- 71 183** Steckertyp L: in Italien und Griechenland verbreitetes System
- 71 184** Steckertyp K: in Dänemark und Grönland verbreitetes System

- 71 186** BEGA UniLink® Verlängerungsleitung 5 m
- 71 187** BEGA UniLink® Verlängerungsleitung 10 m
- 71 188** BEGA UniLink® Verlängerungsleitung 20 m
- 71 247** Anschlussleitung 5 m mit freien Leitungsenden
- 71 256** Anschlussleitung 0,5 m mit freien Leitungsenden
- 71 189** BEGA UniLink® Fünffach-Verteiler
Zu den Ergänzungsteilen gibt es eine gesonderte Gebrauchsanweisung.