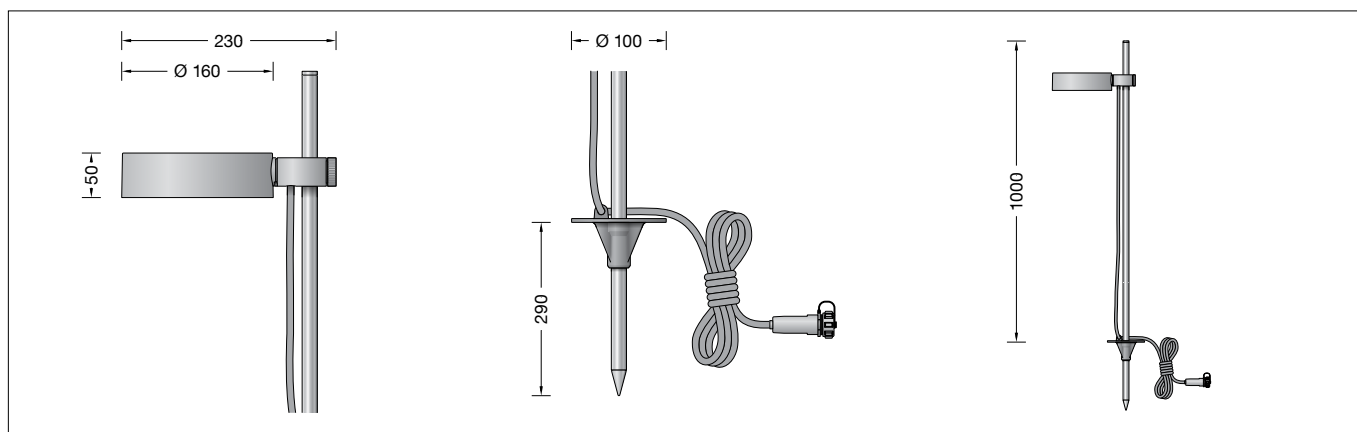


BEGA**84 825**

Gartenleuchte BEGA UniLink®
 Garden luminaire BEGA UniLink®
 Luminaire de jardin BEGA UniLink®

UK CA CE IP 65

**Gebrauchsanweisung****Anwendung**

Ortsveränderliche Gartenleuchte BEGA UniLink® mit 5 m Anschlussleitung und Steckverbindung für den privaten Bereich. Mit abgeblendetem Licht und stufenlos einstellbarer Lichtpunkthöhe. Der Lichtverteiler kann auf der Horizontalen allseitig ausgerichtet werden und ist zusätzlich in der Neigung variabel. Für den Anschluss der Leuchte ist ein separat zu bestellender Netzstecker erforderlich. Die landesüblichen Netzstecker mit 0,5 m Anschlussleitung sowie Verlängerungsleitungen und Fünffach-Verteiler stehen als Ergänzungsteile zur Verfügung.

Produktbeschreibung

Leuchte besteht aus Aluminiumguss, Aluminium und Edelstahl
 Beschichtungstechnologie BEGA Unidure®
 Standrohr Aluminium eloxiert
 Kunststoffabdeckung mit optischer Struktur
 Silikonichtung
 Leuchtenkopf auf der Horizontalen um 360°, in der Neigung um ± 30° und in der Höhe stufenlos einstellbar
 5 m Anschlussleitung
 X05RN-F FEP 2 × 1[□] + 1G2,5[□] mit BEGA UniLink® Steckverbindung (ø 23 mm)
 BEGA Ultimate Driver®
 Erfüllt Flicker-Anforderungen gemäß IEEE 1789, DIN IEC/TR 63158, DIN IEC/TR 61547-1
 LED-Netzteil
 220-240 V ~ 50-60 Hz
 Schutzklasse I
 Schutzart IP 65
 Staubdicht und Schutz gegen Strahlwasser
 Schlagfestigkeit IK10
 Schutz gegen mechanische Schläge < 20 Joule
 CE – Konformitätszeichen
 Gewicht: 1,7 kg
 Dieses Produkt enthält Lichtquellen der Energieeffizienzklasse(n) C

Sicherheit

Für die Installation und für den Betrieb dieser Leuchte sind die nationalen Sicherheitsvorschriften zu beachten. Der Hersteller übernimmt keine Haftung für Schäden, die durch unsachgemäßen Einsatz oder Montage entstehen. Werden nachträglich Änderungen an der Leuchte vorgenommen, so gilt derjenige als Hersteller, der diese Änderungen vornimmt.

Instructions for use**Application**

Portable garden luminaire BEGA UniLink® with 5 m connecting cable and plug connector for private use. With shielded light and infinitely adjustable mounting height. The light distributor can be adjusted all-round on the horizontal and is additionally variable in the inclination. A separate mains plug must be ordered in order to connect the luminaire to the mains. The various country-specific mains plugs with 0.5 m connecting cables and five-way distribution boxes are available as accessories.

Product description

Luminaire made of aluminium alloy, aluminium and stainless steel
 BEGA Unidure® coating technology
 Vertical tube aluminium anodised
 Synthetic cover with optical structure
 Silicone gasket
 Luminaire head can be adjusted on the horizontal by 360° and can be inclined by ± 30°. In the height it is infinitely adjustable.
 5 m mains supply cable
 X05RN-F FEP 2 × 1[□] + 1G2,5[□] with BEGA UniLink® plug-in connector (ø 23 mm)
 BEGA Ultimate Driver®
 Complies with flicker requirements in accordance with IEEE 1789, DIN IEC/TR 63158, DIN IEC/TR 61547-1
 LED power supply unit
 220-240 V ~ 50-60 Hz
 Safety class I
 Protection class IP 65
 Dust-tight and protection against water jets
 Impact strength IK10
 Protection against mechanical impacts < 20 joule
 CE – Conformity mark
 Weight: 1.7 kg
 This product contains light sources of energy efficiency class(es) C

Safety

The installation and operation of this luminaire are subject to national safety regulations. The manufacturer accepts no liability for damage caused by improper use or installation. If subsequent modifications are made to the luminaire, the person responsible for these modifications shall be considered the manufacturer.

Fiche d'utilisation**Utilisation**

Luminaire de jardin BEGA UniLink® avec câble de raccordement de 5 m et connecteur pour l'utilisation privée. Pour un éclairage défilé avec hauteur de feu réglable sur toute la longueur tige. Le diffuseur de lumière peut pivoter sur lui-même à l'horizontale et être incliné. Pour brancher le luminaire, une fiche réseau à commander séparément est nécessaire. Les fiches nationales conventionnelles avec câble de raccordement de 0,5 m ainsi que les rallonges et répartiteurs à cinq sorties sont disponibles comme pièces complémentaires.

Description du produit

Luminaire fabriqué en fonderie d'aluminium, aluminium et acier inoxydable
 Technologie de revêtement BEGA Unidure®
 Tige du luminaire en aluminium anodisé
 Vasque synthétique à structure optique
 Joint silicone
 La tête du luminaire peut être réglée à l'horizontale sur 360°, et inclinée de ± 30°. Sa hauteur se règle sans palier
 5 m de câble
 X05RN-F FEP 2 × 1[□] + 1G2,5[□] avec connecteur BEGA UniLink® (ø 23 mm)
 BEGA Ultimate Driver®
 Conforme aux exigences en matière de Flicker (scintillement) selon IEEE 1789, DIN IEC/TR 63158, DIN IEC/TR 61547-1
 Bloc d'alimentation LED
 220-240 V ~ 50-60 Hz
 Classe de protection I
 Degré de protection IP 65
 Étanche à la poussière et protégé contre les jets d'eau
 Résistance aux chocs mécaniques IK10
 Protection contre les chocs mécaniques < 20 joules
 CE – Sigle de conformité
 Poids: 1,7 kg
 Ce produit contient des sources lumineuses de classe d'efficacité énergétique C

Sécurité

Pour l'installation et l'utilisation de ce luminaire, respecter les normes de sécurité nationales. Le fabricant décline toute responsabilité pour tout dommage résultant d'une mise en œuvre ou d'une installation inappropriée du produit. Si des modifications sont apportées ultérieurement au luminaire, l'intervenant sera considéré comme étant le fabricant.

Gesamtbelastung

Bitte beachten Sie bei der Zusammenstellung Ihrer Beleuchtungsanlage, dass die max. Stromaufnahme von 6 A nicht überschritten wird. Angaben zur Stromaufnahme finden Sie in den Gebrauchsanweisungen und Datenblättern aller BEGA UniLink® Leuchten.

Stromaufnahme von 84 825: 0,04 A

Total load

When configuring your lighting system, please ensure that the maximum power consumption of 6 A is not exceeded. Information on power consumption can be found in the instructions for use and data sheets for all BEGA UniLink® luminaires.

Power consumption of 84 825: 0,04 A

Charge maximale

Lors de la conception de votre installation d'éclairage, veillez à ne pas dépasser la consommation électrique maximale de 6 A. Les indications de consommation électrique figurent dans les fiches d'utilisation et les descriptifs techniques de tous les luminaires BEGA UniLink®.

Consommation électrique de 84 825 : 0,04 A

Leuchtmittel

Modul-Anschlussleistung	3,8 W
Leuchten-Anschlussleistung	5 W
Bemessungstemperatur	$t_a = 25\text{ °C}$
Umgebungstemperatur	$t_{a\text{ max}} = 60\text{ °C}$

84 825 K3

Modul-Bezeichnung	2x LED-0181/830
Farbtemperatur	3000 K
Farbwiedergabeindex	CRI > 80
Modul-Lichtstrom	760 lm
Leuchten-Lichtstrom	480 lm
Leuchten-Lichtausbeute	96 lm/W

Lamp

Module connected wattage	3.8 W
Luminaire connected wattage	5 W
Rated temperature	$t_a = 25\text{ °C}$
Ambient temperature	$t_{a\text{ max}} = 60\text{ °C}$

84 825 K3

Module designation	2x LED-0181/830
Colour temperature	3000 K
Colour rendering index	CRI > 80
Module luminous flux	760 lm
Luminaire luminous flux	480 lm
Luminaire luminous efficiency	96 lm/W

Lampe

Puissance raccordée du module	3,8 W
Puissance raccordée du luminaire	5 W
Température de référence	$t_a = 25\text{ °C}$
Température d'ambiance	$t_{a\text{ max}} = 60\text{ °C}$

84 825 K3

Désignation du module	2x LED-0181/830
Température de couleur	3000 K
Indice de rendu des couleurs	CRI > 80
Flux lumineux du module	760 lm
Flux lumineux du luminaire	480 lm
Rendement lum. du luminaire	96 lm/W

Überspannungsschutz

Die in der Leuchte verbauten elektronischen Komponenten sind nach DIN EN 61547 gegen Überspannung geschützt.

Um einen zusätzlichen Schutz z. B. vor Transienten etc. zu erreichen, empfehlen wir separate Überspannungsschutzkomponenten. Sie finden diese auf unserer Website unter www.bega.com.

Overvoltage protection

The electronic components installed in the luminaire are protected against overvoltage in accordance with DIN EN 61547.

To achieve an additional protection against e. g. transients, etc. we recommend separate overvoltage protection components. You can find them on our website at www.bega.com.

Protection contre les surtensions

Les composants électroniques installés dans le luminaire sont protégés contre la surtension conformément à la norme DIN EN 61547.

Pour obtenir une protection supplémentaire contre la surtension, les tensions transitoires etc., nous proposons des composants de protection séparés. Vous les trouverez sur notre site web www.bega.com.

Achtung:

Das Verbinden und Trennen der BEGA UniLink® Steckverbindungen darf nur im spannungsfreien Zustand erfolgen.

Caution:

The BEGA UniLink® plug connectors may only be connected and disconnected in a voltage-free state.

Attention :

La connexion et déconnexion des connecteurs BEGA UniLink® ne doivent se faire qu'à l'état hors tension.

Montage

Es ist sicherzustellen, dass der genutzte Stromkreis über einen Leitungsschutzschalter max. 16 A und einen Fehlerstrom-Schutzschalter überwacht wird.

Installation

It must be ensured that the circuit used is monitored via an automatic cutout max. 16 A and a residual current circuit breaker.

Installation

Il faut s'assurer que le circuit électrique utilisé est surveillé par un disjoncteur de 16 A max. et un disjoncteur différentiel.

Leuchte mit Erdspeiß senkrecht in das Erdreich eindrücken, bis Standsicherheit erreicht ist. Falls erforderlich, Erdreich im Bereich des Erdspeißes verdichten.

Anschlussleitung der Leuchte in den Steckkontakt der Anschlussleitung mit landesüblichem Netzstecker, bzw. in den Verteiler oder Verlängerungsleitung einstecken.

Um einen ausreichend geringen Schutzleiterwiderstand (Schleifenwiderstand) zu gewährleisten, darf die Anschlussleitung jeder Leuchte im System eine Länge von 50m vom Einstiegspunkt aus nicht überschreiten.

Die Lichtaustrittsöffnung darf nur nach unten gerichtet montiert werden.

Leuchtenkopf ausrichten:

Nach Lösen der Rändelmutter kann der Leuchtenkopf stufenlos in der Höhe und um 360° auf der Horizontalen ausgerichtet werden. Zusätzlich kann der Leuchtenkopf $\pm 30^\circ$ geneigt werden.

Press the luminaire with earth spike vertically into the soil until stability is achieved. If necessary, compact soil around the earth spike.

Plug the connecting cable of the luminaire into the plug contact of the connecting cable with the country-specific mains plug, or into the distribution box or extension cable.

To ensure a sufficiently low protective conductor resistance (loop resistance), the connecting cable of each luminaire in the system must not exceed a length of 50 m from the entry point.

The light distribution opening must only be directed downwards.

Align luminaire head:

After undoing the knurled nut the luminaire head can be infinitely adjusted in the height and by 360° on the horizontal.

Additionally the luminaire head can be inclined by $\pm 30^\circ$.

Enfoncer le luminaire avec piquet verticalement dans le sol jusqu'à atteindre une bonne stabilité. Le cas échéant, bien tasser le sol autour du piquet.

Brancher le câble de raccordement du luminaire dans le connecteur à fiche du câble de raccordement avec une fiche nationale usuelle resp. dans le répartiteur ou la rallonge.

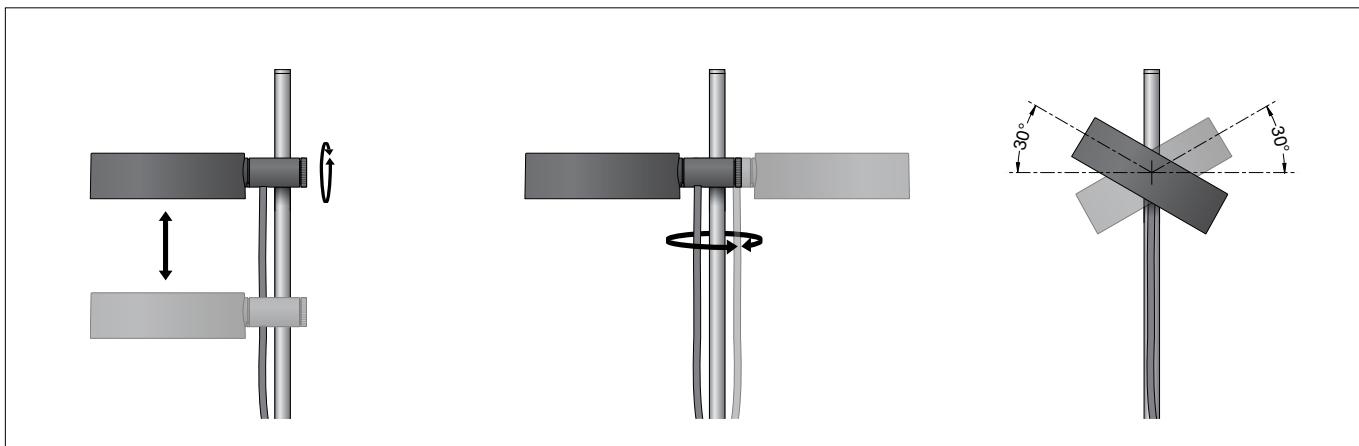
Afin d'obtenir une résistance du conducteur de protection (résistance de boucle) suffisamment faible, la longueur du câble de raccordement de chacun des luminaires dans le système ne doit pas excéder 50 mètres du point de départ.

Ce luminaire ne peut être installé qu'avec son diffuseur dirigé vers le bas.

Ajuster la tête du luminaire:

Après avoir desserré la vis moletée la tête du luminaire peut être ajustée sur la hauteur sans palier et sur 360° sur l'axe horizontale.

De plus la tête du luminaire peut être inclinée $\pm 30^\circ$.



Bitte beachten Sie:

Den im Leuchtengehäuse befindlichen Trockenmittelbeutel nicht entfernen. Er dient zur Aufnahme von Restfeuchtigkeit.

Please note:

Do not remove the desiccant bag from the luminaire housing. It is needed to remove residual moisture.

Attention :

Ne pas retirer le sachet de dessiccant présent dans l'armature du luminaire. Il sert à absorber l'humidité résiduelle.

Reinigung · Pflege

Leuchte regelmäßig mit einem sauberen, weichen, fusselfreien und stets feucht zu haltenden Tuch von Schmutz und Ablagerungen reinigen. Bitte verwenden Sie hierfür möglichst Wasser unter Hinzufügung von etwas handelsüblichem Geschirrspülmittel. Für Lackoberflächen empfehlen wir die Nutzung des BEGA Lackpflegesets **71 179**. Der Einsatz von lösemittelhaltigen Reinigungsmitteln oder Hochdruckreinigern ist für die Reinigung und Pflege ungeeignet.

Cleaning · Maintenance

Clean dirt and debris from the luminaire regularly with a clean, soft, lint-free cloth that is kept damp throughout the cleaning. If possible, please use water for this, adding a little commercial dishwashing detergent. For lacquered surfaces we recommend the use of BEGA Lacquer Care Set **71 179**. Cleaning agents containing solvents and high-pressure cleaners are unsuitable for cleaning and maintenance.

Nettoyage · Entretien

Nettoyer régulièrement la crasse et les dépôts sur le luminaire avec un chiffon propre, doux, non pelucheux et toujours humide. Pour ce faire, veuillez utiliser si possible de l'eau additionnée d'un peu de liquide vaisselle usuel. Nous vous conseillons d'utiliser le kit d'entretien BEGA **71 179** pour les surfaces peintes. L'utilisation de détergents solvants ou de nettoyeurs haute pression est déconseillée pour le nettoyage et l'entretien.

Austausch des LED-Moduls

Die Bezeichnung des LED-Moduls ist auf der Unterseite des jeweiligen LED-Moduls vermerkt. BEGA Ersatzmodule entsprechen in Lichtfarbe und Lichtleistung den ursprünglich verbauten Modulen. Der Austausch kann mit handelsüblichem Werkzeug durch qualifizierte Personen erfolgen. Anlage spannungsfrei schalten und Leuchte öffnen. Bitte beachten Sie die Montageanleitung des LED-Moduls. Dichtungen der Leuchte überprüfen, ggf. ersetzen. Ein defektes Glas muss ersetzt werden. Leuchte schließen.

Replacing the LED module

The designation of the LED module is noted on the underside of the specific LED module. The light colour and light output of BEGA replacement modules correspond to those of the modules originally fitted. The module can be replaced by qualified persons using standard tools. Disconnect the system and open the luminaire. Please follow the installation instructions for the LED module. Inspect and, if necessary, replace the luminaire gaskets. Defective glass must be replaced. Close the luminaire.

Remplacement du module LED

La désignation du module LED est inscrite sur le dessous de chaque module LED. Les modules de rechange BEGA correspondent aux modules d'origine en termes de couleur de lumière et de flux lumineux. Le module LED peut être remplacé par une personne qualifiée à l'aide d'outils disponibles dans le commerce. Travailler hors tension et ouvrir le luminaire. Respecter la fiche d'utilisation du module LED. Vérifier et remplacer les joints du luminaire le cas échéant. Un verre endommagé doit être remplacé. Fermer le luminaire.

Ergänzungsteile

0,5 m Anschlussleitung mit landesüblichen Netzsteckern
71 180 Steckertyp F / E: in Deutschland und Europa verbreitetes System
71 181 Steckertyp G: in Großbritannien („Commonwealth-Stecker“) verbreitetes System
71 182 Steckertyp J: in der Schweiz und Liechtenstein verbreitetes System
71 183 Steckertyp L: in Italien verbreitetes System
71 184 Steckertyp K: in Dänemark und Grönland verbreitetes System
71 186 BEGA UniLink® Verlängerungsleitung 5 m
71 187 BEGA UniLink® Verlängerungsleitung 10 m
71 188 BEGA UniLink® Verlängerungsleitung 20 m
71 247 Anschlussleitung 5 m mit freien Leitungsenden
71 256 Anschlussleitung 0,5 m mit freien Leitungsenden
71 189 BEGA UniLink® Fünffach-Verteiler
 Zu den Ergänzungsteilen gibt es eine gesonderte Gebrauchsanweisung.

Accessories

0.5 m connecting cable with country-specific mains plugs
71 180 Plug type F / E: system common in Germany and Europe
71 181 Plug type G: system used in Great Britain („Commonwealth plug“)
71 182 Plug type J: system common in Switzerland and Liechtenstein
71 183 Plug type L: system common in Italy
71 184 Plug type K: system common in Denmark and Greenland
71 186 BEGA UniLink® Extension cable 5 m
71 187 BEGA UniLink® Extension cable 10 m
71 188 BEGA UniLink® Extension cable 20 m
71 247 Connecting cable 5 m with free line ends
71 256 Connecting cable 0.5 m with free line ends
71 189 BEGA UniLink® Five-way distribution box
 For the accessories a separate instructions for use can be provided upon request.

Accessoires

Câble de raccordement de 0,5 m avec fiches réseau nationales usuelles
71 180 Type de fiche F / E : système répandu en Allemagne et en Europe
71 181 Type de fiche G : système répandu en Grande-Bretagne (« prise Commonwealth »)
71 182 Type de fiche J : système répandu en Suisse et Liechtenstein
71 183 Type de fiche L : système répandu en Italie
71 184 Type de fiche K: système répandu en Danemark et en Groenland
71 186 Rallonge BEGA UniLink® de 5 m
71 187 Rallonge BEGA UniLink® de 10 m
71 188 Rallonge BEGA UniLink® de 20 m
71 247 Câble de raccordement 5 m avec extrémités des fils dénudées
71 256 Câble de raccordement 0,5 m avec extrémités des fils dénudées
71 189 BEGA UniLink® Répartiteur à 5 sorties
 Une fiche d'utilisation pour ces accessoires est disponible.

Ersatzteile

Kunststoffabdeckung
LED-Netzteil
LED-Modul 3000 K
Dichtung

15 000 383
DEV-0303/350
LED-0181/830
83 001 318

Spare

Synthetic cover
LED power supply unit
LED module 3000 K
Gasket

15 000 383
DEV-0303/350
LED-0181/830
83 001 318

Pièces de rechange

Cache synthétique
Bloc d'alimentation LED
Module LED 3000 K
Joint

15 000 383
DEV-0303/350
LED-0181/830
83 001 318