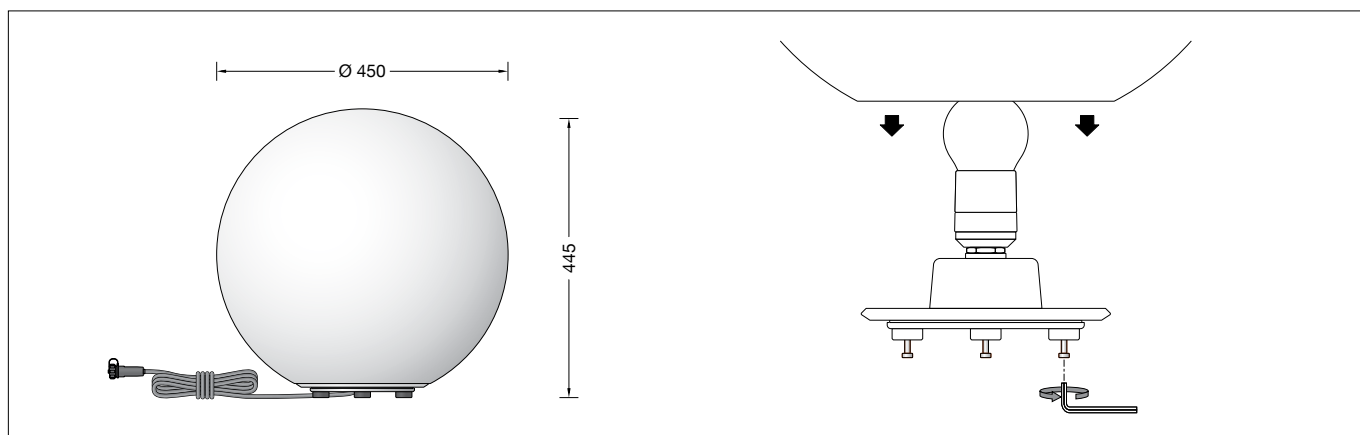


**BEGA****84 827**

Gartenleuchte BEGA UniLink®  
 Garden luminaire BEGA UniLink®  
 Luminaire de jardin BEGA UniLink®

UK  
CA **CE** IP 65**Gebrauchsanweisung****Instructions for use****Fiche d'utilisation****Anwendung**

Ortsveränderliche Gartenleuchte BEGA UniLink® mit Bodenplatte aus Edelstahl, 5 m Anschlussleitung und Steckverbindung. Für den Anschluss der Leuchte ist ein separat zu bestellender Netzstecker erforderlich. Die landesüblichen Netzstecker mit 0,5 m Anschlussleitung sowie Verlängerungsleitungen und Fünffach-Verteiler stehen als Ergänzungsteile zur Verfügung.

**Application**

Portable garden luminaire BEGA UniLink® with bottom plate made of stainless steel, 5 m connecting cable and plug connector. A separate mains plug must be ordered in order to connect the luminaire to the mains. The various country-specific mains plugs with 0.5 m connecting cable, as well as extension cables and five-way distribution boxes are available as accessories.

**Utilisation**

Luminaire de jardin BEGA UniLink® pouvant être déplacé, avec platine en acier inoxydable, câble de raccordement de 5 m et connecteur. Pour brancher le luminaire, une fiche réseau à commander séparément est nécessaire. Les fiches nationales conventionnelles avec câble de raccordement de 0,5 m ainsi que les rallonges et répartiteurs à cinq sorties sont disponibles comme pièces complémentaires.

**Produktbeschreibung**

Leuchte mit Bodenplatte aus Edelstahl  
 Werkstoff-Nr. 1.4301  
 Kunststoffkugel weiß  
 5 m Anschlussleitung  
 X05RN-F FEP 2 × 1<sup>□</sup> + 1G2,5<sup>□</sup> mit  
 BEGA UniLink® Steckverbindung (ø 23 mm)  
 Fassung E 27  
 Schutzklasse I  
 Schutzart IP 65  
 Staubdicht und Schutz gegen Strahlwasser  
 Schlagfestigkeit IK10  
 Schutz gegen mechanische  
 Schläge < 20 Joule  
**CE** – Konformitätszeichen  
 Gewicht: 3,8 kg

**Product description**

Luminaire with bottom plate made of stainless steel  
 Steel grade no. 1.4301  
 White synthetic sphere  
 5 m mains supply cable  
 X05RN-F FEP 2 × 1<sup>□</sup> + 1G2,5<sup>□</sup> with  
 BEGA UniLink® plug-in connector (ø 23 mm)  
 Lampholder E 27  
 Safety class I  
 Protection class IP 65  
 Dust-tight and protection against water jets  
 Impact strength IK10  
 Protection against mechanical  
 impacts < 20 joule  
**CE** – Conformity mark  
 Weight: 3.8 kg

**Description du produit**

Luminaire avec platine en acier inoxydable  
 Matériau no. 1.4301  
 Boule blanche en matière synthétique  
 5 m de câble  
 X05RN-F FEP 2 × 1<sup>□</sup> + 1G2,5<sup>□</sup> avec  
 connecteur BEGA UniLink® (ø 23 mm)  
 Douille E 27  
 Classe de protection I  
 Degré de protection IP 65  
 Étanche à la poussière et protégé contre les  
 jets d'eau  
 Résistance aux chocs mécaniques IK10  
 Protection contre les chocs  
 mécaniques < 20 joules  
**CE** – Sigle de conformité  
 Poids: 3,8 kg

**Sicherheit**

Für die Installation und für den Betrieb dieser Leuchte sind die nationalen Sicherheitsvorschriften zu beachten. Der Hersteller übernimmt keine Haftung für Schäden, die durch unsachgemäßen Einsatz oder Montage entstehen. Werden nachträglich Änderungen an der Leuchte vorgenommen, so gilt derjenige als Hersteller, der diese Änderungen vornimmt.

**Safety**

The installation and operation of this luminaire are subject to national safety regulations. The manufacturer accepts no liability for damage caused by improper use or installation. If subsequent modifications are made to the luminaire, the person responsible for these modifications shall be considered the manufacturer.

**Sécurité**

Pour l'installation et l'utilisation de ce luminaire, respecter les normes de sécurité nationales. Le fabricant décline toute responsabilité pour tout dommage résultant d'une mise en œuvre ou d'une installation inappropriée du produit. Si des modifications sont apportées ultérieurement au luminaire, l'intervenant sera considéré comme étant le fabricant.

## Gesamtbelastung

Bitte beachten Sie bei der Zusammenstellung Ihrer Beleuchtungsanlage, dass die max. Stromaufnahme von 6A nicht überschritten wird. Angaben zur Stromaufnahme finden Sie in den Gebrauchsanweisungen und Datenblättern aller BEGA UniLink® Leuchten.

Stromaufnahme 84 827  
BEGA LED-Lampe 13 590: 0,1 A  
Allgebrauchsglühlampe max. 100 W: 0,45 A

## Achtung:

Das Verbinden und Trennen der BEGA UniLink® Steckverbindungen darf nur im spannungsfreien Zustand erfolgen.

## Leuchtmittel

Leuchte mit Schraubsockel E 27  
Lampenleistung max. 100 W  
Dieses Produkt enthält eine Lichtquelle der Energieeffizienzklasse E

Mitgeliefertes Leuchtmittel  
BEGA LED-Lampe **13590**  
LED Retrofit 12 W · 1400 lm · 3000 K

Leuchtenbetriebswirkungsgrad: 93.5 %

Für diese Leuchte sind weitere BEGA LED-Leuchtmittel erhältlich:

**13584** LED 4,8 W · 805 lm · 3000 K  
**13588** LED 6,5 W · 1055 lm · 3000 K

Funkgesteuerte Ausführung (Zigbee 3.0):

**13555** LED 9 W · 805 lm · 2700 K  
dimmbar  
**13556** LED 9 W · 805 lm · 2700 - 6500 K  
dimmbar · Tunable White  
**13557** LED 9,5 W · 805 lm · 1800 - 6500 K  
dimmbar · Tunable White · RGBW

Ausführliche technische und lichttechnische Daten zu den Leuchtmitteln entnehmen Sie bitte den Datenblättern auf unserer Website.

## Montage

Es ist sicherzustellen, dass der genutzte Stromkreis über einen Leitungsschutzschalter max. 16 A und einen Fehlerstrom-Schutzschalter überwacht wird.

Innensechskantschrauben lösen und Bodenplatte mit elektrischer Einrichtung aus der Kunststoffkugel herausnehmen.  
Lampe einsetzen.  
Bodenplatte in die Kugel einsetzen und Schrauben gleichmäßig fest anziehen.  
Auf richtigen Sitz der Dichtung achten.

Anschlussleitung der Leuchte in den Steckkontakt der Anschlussleitung mit landesüblichem Netzstecker, bzw. in den Verteiler oder Verlängerungsleitung einstecken.

**Um einen ausreichend geringen Schutzleiterwiderstand (Schleifenwiderstand) zu gewährleisten, darf die Anschlussleitung jeder Leuchte im System eine Länge von 50m vom Einstiegspunkt aus nicht überschreiten.**

## Total load

When configuring your lighting system, please ensure that the maximum power consumption of 6A is not exceeded. Information on power consumption can be found in the instructions for use and data sheets for all BEGA UniLink® luminaires.

Power consumption 84 827  
BEGA LED lamp 13 590: 0,1 A  
Incandescent lamp max. 100 W: 0.45 A

## Caution:

The BEGA UniLink® plug connectors may only be connected and disconnected in a voltage-free state.

## Lamp

Luminaire with screw base E 27  
Lamp output max. 100 W  
This product contains light source of energy efficiency class E

Supplied lamp  
BEGA LED lamp **13590**  
LED Retrofit 12 W · 1400 lm · 3000 K

Luminaire efficiency: 93.5%

Additional BEGA LED lamps are available for this luminaire:

**13584** LED 4,8 W · 805 lm · 3000 K  
**13588** LED 6,5 W · 1055 lm · 3000 K

Radio-controlled version (Zigbee 3.0):

**13555** LED 9 W · 805 lm · 2700 K  
dimmbable  
**13556** LED 9 W · 805 lm · 2700 - 6500 K  
dimmbable · tunable white  
**13557** LED 9.5 W · 805 lm · 1800 - 6500 K  
dimmbable · tunable white · RGBW

Detailed technical and lighting data for the lamps can be found in the data sheets on our website.

## Installation

It must be ensured that the circuit used is monitored via an automatic cutout max. 16 A and a residual current circuit breaker.

Undo hexagon socket head screws and remove bottom plate with electrical unit from the synthetic sphere.  
Insert lamp.  
Insert bottom plate into the sphere and tighten screws evenly.  
Make sure that gasket is positioned correctly.

Plug the connecting cable of the luminaire into the plug contact of the connecting cable with the country-specific mains plug, or into the distribution box or extension cable.

**To ensure a sufficiently low protective conductor resistance (loop resistance), the connecting cable of each luminaire in the system must not exceed a length of 50 m from the entry point.**

## Charge maximale

Lors de la conception de votre installation d'éclairage, veuillez à ne pas dépasser la consommation électrique maximale de 6A. Les indications de consommation électrique figurent dans les fiches d'utilisation et les descriptifs techniques de tous les luminaires BEGA UniLink®.

Consommation électrique 84 827  
Lampe LED BEGA 13 590 : 0,1 A  
Lampe à incandescence standard max. 100 W : 0,45 A

## Attention :

La connexion et déconnexion des connecteurs BEGA UniLink® ne doivent se faire qu'à l'état hors tension.

## Source lumineuse

Luminaire avec culot E 27  
Puissance de lampe max. 100 W  
Ce produit contient une source lumineuse de classe d'efficacité énergétique E

Lampe fournie  
lampe LED BEGA **13590**  
LED Retrofit 12 W · 1400 lm · 3000 K

Rendement du luminaire en service : 93.5 %

Pour ces luminaires, BEGA met d'autres sources lumineuses LED à disposition :

**13584** LED 4,8 W · 805 lm · 3000 K  
**13588** LED 6,5 W · 1055 lm · 3000 K

Version radiocommandée (Zigbee 3.0) :

**13555** LED 9 W · 805 lm · 2700 K  
pour variation  
**13556** LED 9 W · 805 lm · 2700-6500 K  
pour variation · Tunable White  
**13557** LED 9,5 W · 805 lm · 1800-6500 K  
pour variation · Tunable White · RGBW

Les données photométriques détaillées de toutes les lampes figurent dans les descriptifs techniques sur notre site.

## Installation

Il faut s'assurer que le circuit électrique utilisé est surveillé par un disjoncteur de 16 A max. et un disjoncteur différentiel.

Desserrer les vis à six pans creux et retirer la platine avec appareillage électrique de la boule synthétique.  
Installer la lampe.  
Installer la platine dans la boule et serrer régulièrement et fermement les vis.  
Veiller au bon emplacement du joint.

Brancher le câble de raccordement du luminaire dans le connecteur à fiche du câble de raccordement avec une fiche nationale usuelle resp. dans le répartiteur ou la rallonge.

**Afin d'obtenir une résistance du conducteur de protection (résistance de boucle) suffisamment faible, la longueur du câble de raccordement de chacun des luminaires dans le système ne doit pas excéder 50 mètres du point de départ.**

## Wartung

Die Anschlussleitung ist auf äußere Beschädigungen zu prüfen und darf nur durch eine Elektro-Fachkraft ersetzt werden.

## Austausch des LED-Moduls

Die Bezeichnung des LED-Moduls ist auf der Unterseite des jeweiligen LED-Moduls vermerkt.  
BEGA Ersatzmodule entsprechen in Lichtfarbe und Lichtleistung den ursprünglich verbauten Modulen. Der Austausch kann mit handelsüblichem Werkzeug durch qualifizierte Personen erfolgen.  
Anlage spannungsfrei schalten und Leuchte öffnen.  
Bitte beachten Sie die Montageanleitung des LED-Moduls.  
Dichtungen der Leuchte überprüfen, ggf. ersetzen.  
Eine defekte Kunststoffabdeckung muss ersetzt werden.  
Leuchte schließen.

## Reinigung · Pflege

Leuchte regelmäßig mit einem sauberen, weichen, fusselfreien und stets feucht zu haltenden Tuch von Schmutz und Ablagerungen reinigen.  
Bitte verwenden Sie hierfür möglichst Wasser unter Hinzufügung von etwas handelsüblichem Geschirrspülmittel.  
Für Lackoberflächen empfehlen wir die Nutzung des BEGA Lackpflegesets **71 179**.  
Der Einsatz von lösemittelhaltigen Reinigungsmitteln oder Hochdruckreinigern ist für die Reinigung und Pflege ungeeignet.

## Ergänzungsteile

0,5 m Anschlussleitung mit landesüblichen Netzsteckern	
<b>71 180</b> Steckertyp F / E: in Deutschland und Europa verbreitetes System	
<b>71 181</b> Steckertyp G: in Großbritannien („Commonwealth-Stecker“) verbreitetes System	
<b>71 182</b> Steckertyp J: in der Schweiz und Liechtenstein verbreitetes System	
<b>71 183</b> Steckertyp L: in Italien verbreitetes System	
<b>71 184</b> Steckertyp K: in Dänemark und Grönland verbreitetes System	
<b>71 186</b> BEGA UniLink® Verlängerungsleitung 5 m	
<b>71 187</b> BEGA UniLink® Verlängerungsleitung 10 m	
<b>71 188</b> BEGA UniLink® Verlängerungsleitung 20 m	
<b>71 247</b> Anschlussleitung 5 m mit freien Leitungsenden	
<b>71 256</b> Anschlussleitung 0,5 m mit freien Leitungsenden	
<b>71 189</b> BEGA UniLink® Fünffach-Verteiler	

Zu den Ergänzungsteilen gibt es eine gesonderte Gebrauchsanweisung.

## Ersatzteile

LED-Leuchtmittel 3000K	13 590
Kunststoffkugel weiß	15 000 140 .6
Fassung	63 000 105

## Maintenance

The connecting cable must be checked for external damage and may only be replaced by a qualified electrician.

## Replacing the LED module

The designation of the LED module is noted on the underside of the specific LED module. The light colour and light output of BEGA replacement modules correspond to those of the modules originally fitted. The module can be replaced by qualified persons using standard tools.  
Disconnect the system and open the luminaire. Please follow the installation instructions for the LED module.  
Inspect and, if necessary, replace the luminaire gaskets.  
Defective synthetic diffuser must be replaced.  
Close the luminaire.

## Cleaning · Maintenance

Clean dirt and debris from the luminaire regularly with a clean, soft, lint-free cloth that is kept damp throughout the cleaning.  
If possible, please use water for this, adding a little commercial dishwashing detergent.  
For lacquered surfaces we recommend the use of BEGA Lacquer Care Set **71 179**.  
Cleaning agents containing solvents and high-pressure cleaners are unsuitable for cleaning and maintenance.

## Accessories

0.5 m connecting cable with country-specific mains plugs	
<b>71 180</b> Plug type F / E: system common in Germany and Europe	
<b>71 181</b> Plug type G: system used in Great Britain („Commonwealth plug“)	
<b>71 182</b> Plug type J: system common in Switzerland and Liechtenstein	
<b>71 183</b> Plug type L: system common in Italy	
<b>71 184</b> Plug type K: system common in Denmark and Greenland	
<b>71 186</b> BEGA UniLink® Extension cable 5 m	
<b>71 187</b> BEGA UniLink® Extension cable 10 m	
<b>71 188</b> BEGA UniLink® Extension cable 20 m	
<b>71 247</b> Connecting cable 5 m with free line ends	
<b>71 256</b> Connecting cable 0.5 m with free line ends	
<b>71 189</b> BEGA UniLink® Five-way distribution box	

For the accessories a separate instructions for use can be provided upon request.

## Spares

LED lamp 3000K	13 590
White synthetic sphere	15 000 140 .6
Lampholder	63 000 105

## Maintenance

Vérifier que le câble de raccordement n'est pas endommagé. Le câble ne doit être remplacé que par un électricien agréé.

## Remplacement du module LED

La désignation du module LED est inscrite sur le dessous de chaque module LED. Les modules de rechange BEGA correspondent aux modules d'origine en termes de couleur de lumière et de flux lumineux. Le module LED peut être remplacé par une personne qualifiée à l'aide d'outils disponibles dans le commerce.  
Travailler hors tension et ouvrir le luminaire. Respecter la fiche d'utilisation du module LED. Vérifier et remplacer les joints du luminaire le cas échéant.  
Un vasque synthétique endommagé doit être remplacé.  
Fermer le luminaire.

## Nettoyage · Entretien

Nettoyer régulièrement la crasse et les dépôts sur le luminaire avec un chiffon propre, doux, non pelucheux et toujours humide.  
Pour ce faire, veuillez utiliser si possible de l'eau additionnée d'un peu de liquide vaisselle usuel. Nous vous conseillons d'utiliser le kit d'entretien BEGA **71 179** pour les surfaces peintes.  
L'utilisation de détergents solvantés ou de nettoyeurs haute pression est déconseillée pour le nettoyage et l'entretien.

## Accessoires

Câble de raccordement de 0,5 m avec fiches réseau nationales usuelles	
<b>71 180</b> Type de fiche F / E : système répandu en Allemagne et en Europe	
<b>71 181</b> Type de fiche G : système répandu en Grande-Bretagne (« prise Commonwealth »)	
<b>71 182</b> Type de fiche J : système répandu en Suisse et Liechtenstein	
<b>71 183</b> Type de fiche L : système répandu en Italie	
<b>71 184</b> Type de fiche K : système répandu en Danemark et en Groenland	
<b>71 186</b> Rallonge BEGA UniLink® de 5 m	
<b>71 187</b> Rallonge BEGA UniLink® de 10 m	
<b>71 188</b> Rallonge BEGA UniLink® de 20 m	
<b>71 247</b> Câble de raccordement 5 m avec extrémités des fils dénudées	
<b>71 256</b> Câble de raccordement 0,5 m avec extrémités des fils dénudées	
<b>71 189</b> BEGA UniLink® Répartiteur à 5 sorties	

Une fiche d'utilisation pour ces accessoires est disponible.

## Pièces de rechange

Lampe LED 3000K	13 590
Boule synthétique blanc	15 000 140 .6
Douille	63 000 105