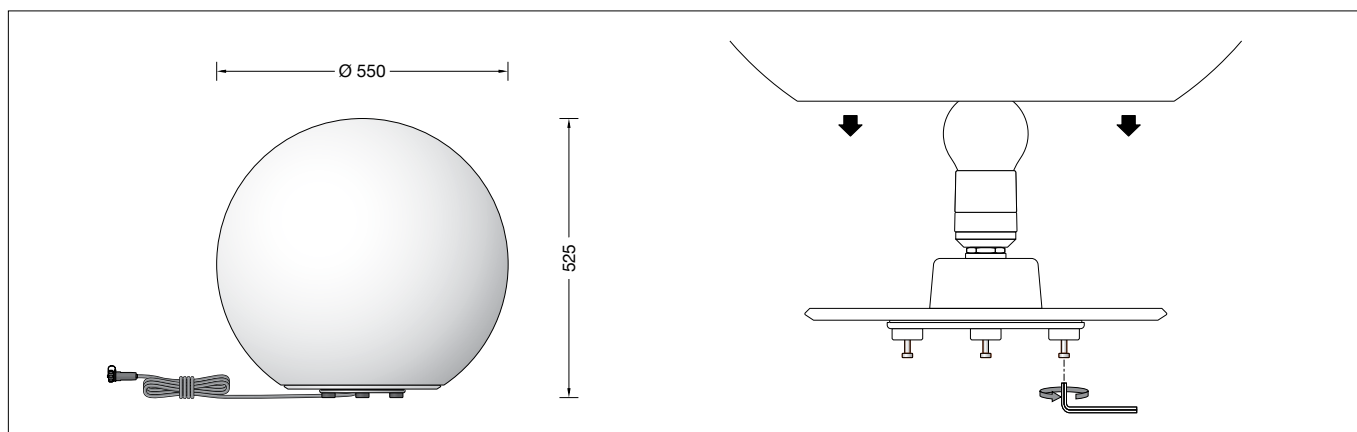


BEGA**84 828**

Gartenleuchte BEGA UniLink®
 Garden luminaire BEGA UniLink®
 Luminaire de jardin BEGA UniLink®

UK
CA **CE** IP 65**Gebrauchsanweisung****Instructions for use****Fiche d'utilisation****Anwendung**

Ortsveränderliche Gartenleuchte BEGA UniLink® mit Bodenplatte aus Edelstahl, 5 m Anschlussleitung und Steckverbindung. Für den Anschluss der Leuchte ist ein separat zu bestellender Netzstecker erforderlich. Die landesüblichen Netzstecker mit 0,5 m Anschlussleitung sowie Verlängerungsleitungen und Fünffach-Verteiler stehen als Ergänzungsteile zur Verfügung.

Application

Portable garden luminaire BEGA UniLink® with bottom plate made of stainless steel, 5 m connecting cable and plug connector. A separate mains plug must be ordered in order to connect the luminaire to the mains. The various country-specific mains plugs with 0.5 m connecting cable, as well as extension cables and five-way distribution boxes are available as accessories.

Utilisation

Luminaire de jardin BEGA UniLink® pouvant être déplacé, avec platine en acier inoxydable, câble de raccordement de 5 m et connecteur. Pour brancher le luminaire, une fiche réseau à commander séparément est nécessaire. Les fiches nationales conventionnelles avec câble de raccordement de 0,5 m ainsi que les rallonges et répartiteurs à cinq sorties sont disponibles comme pièces complémentaires.

Produktbeschreibung

Leuchte mit Bodenplatte aus Edelstahl
 Werkstoff-Nr. 1.4301
 Kunststoffkugel weiß
 5 m Anschlussleitung
 X05RN-F FEP 2 × 1[□] + 1G2,5[□] mit
 BEGA UniLink® Steckverbindung (ø 23 mm)
 Fassung E 27
 Schutzklasse I
 Schutzart IP 65
 Staubdicht und Schutz gegen Strahlwasser
 Schlagfestigkeit IK10
 Schutz gegen mechanische
 Schläge < 20 Joule
CE – Konformitätszeichen
 Gewicht: 5,8 kg

Product description

Luminaire with bottom plate made of stainless steel
 Steel grade no. 1.4301
 White synthetic sphere
 5 m mains supply cable
 X05RN-F FEP 2 × 1[□] + 1G2,5[□] with
 BEGA UniLink® plug-in connector (ø 23 mm)
 Lampholder E 27
 Safety class I
 Protection class IP 65
 Dust-tight and protection against water jets
 Impact strength IK10
 Protection against mechanical
 impacts < 20 joule
CE – Conformity mark
 Weight: 5.8 kg

Description du produit

Luminaire avec platine en acier inoxydable
 Matériau no. 1.4301
 Boule blanche en matière synthétique
 5 m de câble
 X05RN-F FEP 2 × 1[□] + 1G2,5[□] avec
 connecteur BEGA UniLink® (ø 23 mm)
 Douille E 27
 Classe de protection I
 Degré de protection IP 65
 Étanche à la poussière et protégé contre les
 jets d'eau
 Résistance aux chocs mécaniques IK10
 Protection contre les chocs
 mécaniques < 20 joules
CE – Sigle de conformité
 Poids: 5,8 kg

Sicherheit

Für die Installation und für den Betrieb dieser Leuchte sind die nationalen Sicherheitsvorschriften zu beachten. Der Hersteller übernimmt keine Haftung für Schäden, die durch unsachgemäßen Einsatz oder Montage entstehen. Werden nachträglich Änderungen an der Leuchte vorgenommen, so gilt derjenige als Hersteller, der diese Änderungen vornimmt.

Safety

The installation and operation of this luminaire are subject to national safety regulations. The manufacturer accepts no liability for damage caused by improper use or installation. If subsequent modifications are made to the luminaire, the person responsible for these modifications shall be considered the manufacturer.

Sécurité

Pour l'installation et l'utilisation de ce luminaire, respecter les normes de sécurité nationales. Le fabricant décline toute responsabilité pour tout dommage résultant d'une mise en œuvre ou d'une installation inappropriée du produit. Si des modifications sont apportées ultérieurement au luminaire, l'intervenant sera considéré comme étant le fabricant.

Gesamtbelastung

Bitte beachten Sie bei der Zusammenstellung Ihrer Beleuchtungsanlage, dass die max. Stromaufnahme von 6A nicht überschritten wird. Angaben zur Stromaufnahme finden Sie in den Gebrauchsanweisungen und Datenblättern aller BEGA UniLink® Leuchten.

Stromaufnahme 84 828
BEGA LED-Lampe 13590: 0,1 A
Allgebrauchsglühlampe max. 150 W: 0,7 A

Achtung:

Das Verbinden und Trennen der BEGA UniLink® Steckverbindungen darf nur im spannungsfreien Zustand erfolgen.

Leuchtmittel

Leuchte mit Schraubsockel E 27
Lampenleistung max. 150 W
Dieses Produkt enthält eine Lichtquelle der Energieeffizienzklasse E

Mitgeliefertes Leuchtmittel
BEGA LED-Lampe **13590**
LED Retrofit 12 W · 1400 lm · 3000 K

Leuchtenbetriebswirkungsgrad: 92.8 %

Für diese Leuchte sind weitere BEGA LED-Leuchtmittel erhältlich:

13584 LED 4,8 W · 805 lm · 3000 K
13588 LED 6,5 W · 1055 lm · 3000 K

Funkgesteuerte Ausführung (Zigbee 3.0):

13555 LED 9 W · 805 lm · 2700 K
dimmbar
13556 LED 9 W · 805 lm · 2700 - 6500 K
dimmbar · Tunable White
13557 LED 9,5 W · 805 lm · 1800 - 6500 K
dimmbar · Tunable White · RGBW

Ausführliche technische und lichttechnische Daten zu den Leuchtmitteln entnehmen Sie bitte den Datenblättern auf unserer Website.

Montage

Es ist sicherzustellen, dass der genutzte Stromkreis über einen Leitungsschutzschalter max. 16 A und einen Fehlerstrom-Schutzschalter überwacht wird.

Innensechskantschrauben lösen und Bodenplatte mit elektrischer Einrichtung aus der Kunststoffkugel herausnehmen.
Lampe einsetzen.
Bodenplatte in die Kugel einsetzen und Schrauben gleichmäßig fest anziehen.
Auf richtigen Sitz der Dichtung achten.

Anschlussleitung der Leuchte in den Steckkontakt der Anschlussleitung mit landesüblichem Netzstecker, bzw. in den Verteiler oder Verlängerungsleitung einstecken.

Um einen ausreichend geringen Schutzleiterwiderstand (Schleifenwiderstand) zu gewährleisten, darf die Anschlussleitung jeder Leuchte im System eine Länge von 50m vom Einstiegspunkt aus nicht überschreiten.

Total load

When configuring your lighting system, please ensure that the maximum power consumption of 6A is not exceeded. Information on power consumption can be found in the instructions for use and data sheets for all BEGA UniLink® luminaires.

Power consumption 84 828
BEGA LED lamp 13590: 0,1 A
Incandescent lamp max. 150 W: 0.7 A

Caution:

The BEGA UniLink® plug connectors may only be connected and disconnected in a voltage-free state.

Lamp

Luminaire with screw base E 27
Lamp output max. 150 W
This product contains light source of energy efficiency class E

Supplied lamp
BEGA LED lamp **13590**
LED Retrofit 12 W · 1400 lm · 3000 K

Luminaire efficiency: 92.8%

Additional BEGA LED lamps are available for this luminaire:

13584 LED 4,8 W · 805 lm · 3000 K
13588 LED 6,5 W · 1055 lm · 3000 K

Radio-controlled version (Zigbee 3.0):

13555 LED 9 W · 805 lm · 2700 K
dimmbable
13556 LED 9 W · 805 lm · 2700 - 6500 K
dimmbable · tunable white
13557 LED 9.5 W · 805 lm · 1800 - 6500 K
dimmbable · tunable white · RGBW

Detailed technical and lighting data for the lamps can be found in the data sheets on our website.

Installation

It must be ensured that the circuit used is monitored via an automatic cutout max. 16 A and a residual current circuit breaker.

Undo hexagon socket head screws and remove bottom plate with electrical unit from the synthetic sphere.
Insert lamp.
Insert bottom plate into the sphere and tighten screws evenly.
Make sure that gasket is positioned correctly.

Plug the connecting cable of the luminaire into the plug contact of the connecting cable with the country-specific mains plug, or into the distribution box or extension cable.

To ensure a sufficiently low protective conductor resistance (loop resistance), the connecting cable of each luminaire in the system must not exceed a length of 50 m from the entry point.

Charge maximale

Lors de la conception de votre installation d'éclairage, veuillez à ne pas dépasser la consommation électrique maximale de 6A. Les indications de consommation électrique figurent dans les fiches d'utilisation et les descriptifs techniques de tous les luminaires BEGA UniLink®.

Consommation électrique 84 828
Lampe LED BEGA 13590 : 0,1 A
Lampe à incandescence standard
max. 150 W : 0,7 A

Attention :

La connexion et déconnexion des connecteurs BEGA UniLink® ne doivent se faire qu'à l'état hors tension.

Source lumineuse

Luminaire avec culot E 27
Puissance de lampe max. 150 W
Ce produit contient une source lumineuse de classe d'efficacité énergétique E

Lampe fournie
lampe LED BEGA **13590**
LED Retrofit 12 W · 1400 lm · 3000 K

Rendement du luminaire en service : 92.8 %

Pour ces luminaires, BEGA met d'autres sources lumineuses LED à disposition :

13584 LED 4,8 W · 805 lm · 3000 K
13588 LED 6,5 W · 1055 lm · 3000 K

Version radiocommandée (Zigbee 3.0) :

13555 LED 9 W · 805 lm · 2700 K
pour variation
13556 LED 9 W · 805 lm · 2700-6500 K
pour variation · Tunable White
13557 LED 9,5 W · 805 lm · 1800-6500 K
pour variation · Tunable White · RGBW

Les données photométriques détaillées de toutes les lampes figurent dans les descriptifs techniques sur notre site.

Installation

Il faut s'assurer que le circuit électrique utilisé est surveillé par un disjoncteur de 16 A max. et un disjoncteur différentiel.

Desserrer les vis à six pans creux et retirer la platine avec appareillage électrique de la boule synthétique.
Installer la lampe.
Installer la platine dans la boule et serrer régulièrement et fermement les vis.
Veiller au bon emplacement du joint.

Brancher le câble de raccordement du luminaire dans le connecteur à fiche du câble de raccordement avec une fiche nationale usuelle resp. dans le répartiteur ou la rallonge.

Afin d'obtenir une résistance du conducteur de protection (résistance de boucle) suffisamment faible, la longueur du câble de raccordement de chacun des luminaires dans le système ne doit pas excéder 50 mètres du point de départ.

Wartung

Die Anschlussleitung ist auf äußere Beschädigungen zu prüfen und darf nur durch eine Elektro-Fachkraft ersetzt werden.

Austausch des LED-Moduls

Die Bezeichnung des LED-Moduls ist auf der Unterseite des jeweiligen LED-Moduls vermerkt.
BEGA Ersatzmodule entsprechen in Lichtfarbe und Lichtleistung den ursprünglich verbauten Modulen. Der Austausch kann mit handelsüblichem Werkzeug durch qualifizierte Personen erfolgen.
Anlage spannungsfrei schalten und Leuchte öffnen.
Bitte beachten Sie die Montageanleitung des LED-Moduls.
Dichtungen der Leuchte überprüfen, ggf. ersetzen.
Eine defekte Kunststoffabdeckung muss ersetzt werden.
Leuchte schließen.

Reinigung · Pflege

Leuchte regelmäßig mit einem sauberen, weichen, fusselfreien und stets feucht zu haltenden Tuch von Schmutz und Ablagerungen reinigen.
Bitte verwenden Sie hierfür möglichst Wasser unter Hinzufügung von etwas handelsüblichem Geschirrspülmittel.
Für Lackoberflächen empfehlen wir die Nutzung des BEGA Lackpflegesets **71 179**.
Der Einsatz von lösemittelhaltigen Reinigungsmitteln oder Hochdruckreinigern ist für die Reinigung und Pflege ungeeignet.

Ergänzungsteile

0,5 m Anschlussleitung mit landesüblichen Netzsteckern	
71 180 Steckertyp F / E: in Deutschland und Europa verbreitetes System	
71 181 Steckertyp G: in Großbritannien („Commonwealth-Stecker“) verbreitetes System	
71 182 Steckertyp J: in der Schweiz und Liechtenstein verbreitetes System	
71 183 Steckertyp L: in Italien verbreitetes System	
71 184 Steckertyp K: in Dänemark und Grönland verbreitetes System	
71 186 BEGA UniLink® Verlängerungsleitung 5 m	
71 187 BEGA UniLink® Verlängerungsleitung 10 m	
71 188 BEGA UniLink® Verlängerungsleitung 20 m	
71 247 Anschlussleitung 5 m mit freien Leitungsenden	
71 256 Anschlussleitung 0,5 m mit freien Leitungsenden	
71 189 BEGA UniLink® Fünffach-Verteiler	

Zu den Ergänzungsteilen gibt es eine gesonderte Gebrauchsanweisung.

Ersatzteile

LED-Leuchtmittel 3000K	13 590
Kunststoffkugel weiß	15 000 130.6
Fassung	63 000 105

Maintenance

The connecting cable must be checked for external damage and may only be replaced by a qualified electrician.

Replacing the LED module

The designation of the LED module is noted on the underside of the specific LED module. The light colour and light output of BEGA replacement modules correspond to those of the modules originally fitted. The module can be replaced by qualified persons using standard tools.
Disconnect the system and open the luminaire. Please follow the installation instructions for the LED module.
Inspect and, if necessary, replace the luminaire gaskets.
Defective synthetic diffuser must be replaced.
Close the luminaire.

Cleaning · Maintenance

Clean dirt and debris from the luminaire regularly with a clean, soft, lint-free cloth that is kept damp throughout the cleaning.
If possible, please use water for this, adding a little commercial dishwashing detergent.
For lacquered surfaces we recommend the use of BEGA Lacquer Care Set **71 179**.
Cleaning agents containing solvents and high-pressure cleaners are unsuitable for cleaning and maintenance.

Accessories

0.5 m connecting cable with country-specific mains plugs	
71 180 Plug type F / E: system common in Germany and Europe	
71 181 Plug type G: system used in Great Britain („Commonwealth plug“)	
71 182 Plug type J: system common in Switzerland and Liechtenstein	
71 183 Plug type L: system common in Italy	
71 184 Plug type K: system common in Denmark and Greenland	
71 186 BEGA UniLink® Extension cable 5 m	
71 187 BEGA UniLink® Extension cable 10 m	
71 188 BEGA UniLink® Extension cable 20 m	
71 247 Connecting cable 5 m with free line ends	
71 256 Connecting cable 0.5 m with free line ends	
71 189 BEGA UniLink® Five-way distribution box	

For the accessories a separate instructions for use can be provided upon request.

Spares

LED lamp 3000K	13 590
White synthetic sphere	15 000 130.6
Lampholder	63 000 105

Maintenance

Vérifier que le câble de raccordement n'est pas endommagé. Le câble ne doit être remplacé que par un électricien agréé.

Remplacement du module LED

La désignation du module LED est inscrite sur le dessous de chaque module LED. Les modules de rechange BEGA correspondent aux modules d'origine en termes de couleur de lumière et de flux lumineux. Le module LED peut être remplacé par une personne qualifiée à l'aide d'outils disponibles dans le commerce.
Travailler hors tension et ouvrir le luminaire. Respecter la fiche d'utilisation du module LED. Vérifier et remplacer les joints du luminaire le cas échéant.
Un vasque synthétique endommagé doit être remplacé.
Fermer le luminaire.

Nettoyage · Entretien

Nettoyer régulièrement la crasse et les dépôts sur le luminaire avec un chiffon propre, doux, non pelucheux et toujours humide.
Pour ce faire, veuillez utiliser si possible de l'eau additionnée d'un peu de liquide vaisselle usuel. Nous vous conseillons d'utiliser le kit d'entretien BEGA **71 179** pour les surfaces peintes.
L'utilisation de détergents solvantés ou de nettoyeurs haute pression est déconseillée pour le nettoyage et l'entretien.

Accessoires

Câble de raccordement de 0,5 m avec fiches réseau nationales usuelles	
71 180 Type de fiche F / E : système répandu en Allemagne et en Europe	
71 181 Type de fiche G : système répandu en Grande-Bretagne (« prise Commonwealth »)	
71 182 Type de fiche J : système répandu en Suisse et Liechtenstein	
71 183 Type de fiche L : système répandu en Italie	
71 184 Type de fiche K : système répandu en Danemark et en Groenland	
71 186 Rallonge BEGA UniLink® de 5 m	
71 187 Rallonge BEGA UniLink® de 10 m	
71 188 Rallonge BEGA UniLink® de 20 m	
71 247 Câble de raccordement 5 m avec extrémités des fils dénudées	
71 256 Câble de raccordement 0,5 m avec extrémités des fils dénudées	
71 189 BEGA UniLink® Répartiteur à 5 sorties	

Une fiche d'utilisation pour ces accessoires est disponible.

Pièces de rechange

Lampe LED 3000K	13 590
Boule synthétique blanc	15 000 130.6
Douille	63 000 105