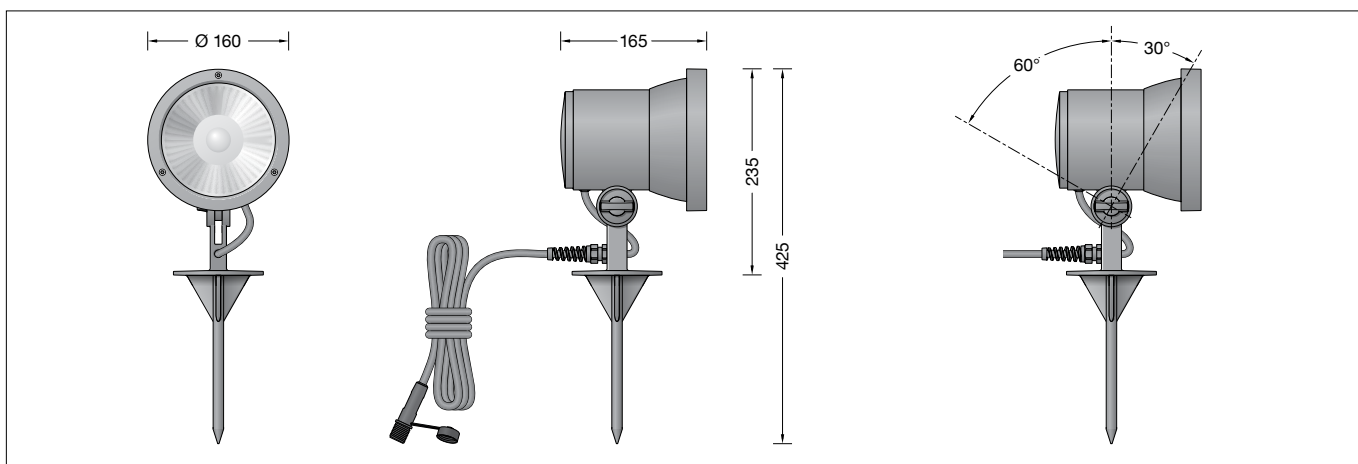


**BEGA****84 838**

Kompaktscheinwerfer BEGA UniLink®  
 Compact floodlight BEGA UniLink®  
 Projecteur compact BEGA UniLink®

UK  
 CA  IP 65



### Gebrauchsanweisung


#### Anwendung

Ortsveränderlicher Kompaktscheinwerfer BEGA UniLink® mit Erdspeiß und 5m Anschlussleitung mit Steckverbindung.

Für den Anschluss des Scheinwerfers ist ein separat zu bestellender Netzstecker erforderlich.

Die landesüblichen Netzstecker mit 0,5m Anschlussleitung sowie Verlängerungsleitungen und Fünffach-Verteiler stehen als Ergänzungsteile zur Verfügung.

#### Produktbeschreibung

Scheinwerfer besteht aus Aluminiumguss, Aluminium und Edelstahl  
 Beschichtungstechnologie BEGA Unidure®  
 Erdspeiß aus glasfaserverstärktem Kunststoff  
 Sicherheitsglas mit optischer Struktur  
 Silikondichtung  
 Reflektor aus eloxiertem Reinstaluminium  
 Schwenkbereich -30°/+60°  
 5m Anschlussleitung  
 X05RN-F FEP 2 × 1<sup>□</sup> + 1G2,5<sup>□</sup> mit Steckverbindung  
 BEGA Ultimate Driver®  
 Erfüllt Flicker-Anforderungen gemäß IEEE 1789, DIN IEC/TR 63158, DIN IEC/TR 61547-1  
 LED-Netzteil  
 220-240 V ~ 50-60 Hz  
 BEGA Thermal Control®  
 Temporäre thermische Regulierung der Leuchtenleistung zum Schutz temperatur-empfindlicher Bauteile, ohne die Leuchte abzuschalten  
 Schutzklasse I  
 Schutzart IP 65  
 Staubdicht und Schutz gegen Strahlwasser  
 Schlagfestigkeit IK07  
 Schutz gegen mechanische  
 Schläge < 2 Joule  
 – Konformitätszeichen  
 Gewicht: 2,0 kg  
 Dieses Produkt enthält Lichtquellen der Energieeffizienzklasse(n) E

#### Sicherheit

Für die Installation und für den Betrieb dieser Leuchte sind die nationalen Sicherheitsvorschriften zu beachten.  
 Der Hersteller übernimmt keine Haftung für Schäden, die durch unsachgemäßen Einsatz oder Montage entstehen.  
 Werden nachträglich Änderungen an der Leuchte vorgenommen, so gilt derjenige als Hersteller, der diese Änderungen vornimmt.


### Instructions for use

#### Application

Portable compact floodlight BEGA UniLink® with earth spike and 5m connecting cable with plug connector.

A separate mains plug must be ordered in order to connect the floodlight to the mains. The various country-specific mains plugs with 0.5m connecting cable, as well as extension cables and five-way distribution boxes are available as accessories.

#### Product description

Floodlight made of aluminium alloy, aluminium and stainless steel  
 BEGA Unidure® coating technology  
 Earth spike made of glass fibre reinforced synthetic material  
 Safety glass with optical structure  
 Silicone gasket  
 Reflector made of pure anodised aluminium  
 Swivel range -30°/+60°  
 5m mains supply cable  
 X05RN-F FEP 2 × 1<sup>□</sup> + 1G2,5<sup>□</sup> with plug-in connector  
 BEGA Ultimate Driver®  
 Complies with flicker requirements in accordance with IEEE 1789, DIN IEC/TR 63158, DIN IEC/TR 61547-1  
 LED power supply unit  
 220-240 V ~ 50-60 Hz  
 BEGA Thermal Control®  
 Temporary thermal regulation to protect temperature-sensitive components without switching off the luminaire  
 Safety class I  
 Protection class IP 65  
 Dust-tight and protection against water jets  
 Impact strength IK07  
 Protection against mechanical impacts < 2 joule  
 – Conformity mark  
 Weight: 2.0 kg  
 This product contains light sources of energy efficiency class(es) E

#### Safety

The installation and operation of this luminaire are subject to national safety regulations. The manufacturer accepts no liability for damage caused by improper use or installation. If subsequent modifications are made to the luminaire, the person responsible for these modifications shall be considered the manufacturer.


### Fiche d'utilisation

#### Utilisation

Projecteur compact BEGA UniLink® avec piquet et câble de raccordement de 5m avec connecteur pour installation mobile.

Pour brancher le projecteur, une fiche réseau à commander séparément est nécessaire. Les fiches nationales conventionnelles avec câble de raccordement de 0,5m ainsi que les rallonges et répartiteurs à cinq sorties sont disponibles comme pièces complémentaires.

#### Description du produit

Projecteur fabriqué en fonderie d'aluminium, aluminium et acier inoxydable  
 Technologie de revêtement BEGA Unidure®  
 Piquet en matière synthétique renforcée à la fibre de verre  
 Verre de sécurité à structure optique  
 Joint silicone  
 Réflecteur en aluminium pur anodisé  
 Inclinaison -30°/+60°  
 5m de câble  
 X05RN-F FEP 2 × 1<sup>□</sup> + 1G2,5<sup>□</sup> avec connecteur à fiche  
 BEGA Ultimate Driver®  
 Conforme aux exigences en matière de Flicker (scintillement) selon IEEE 1789, DIN IEC/TR 63158, DIN IEC/TR 61547-1  
 Bloc d'alimentation LED  
 220-240 V ~ 50-60 Hz  
 BEGA Thermal Control®  
 Régulation thermique temporaire de la puissance des luminaires pour protéger les composants sensibles à la température, sans pour autant éteindre les luminaires  
 Classe de protection I  
 Degré de protection IP 65  
 Étanche à la poussière et protégé contre les jets d'eau  
 Résistance aux chocs mécaniques IK07  
 Protection contre les chocs mécaniques < 2 joules  
 – Sigle de conformité  
 Poids: 2,0 kg  
 Ce produit contient des sources lumineuses de classe d'efficacité énergétique E

#### Sécurité

Pour l'installation et l'utilisation de ce luminaire, respecter les normes de sécurité nationales. Le fabricant décline toute responsabilité pour tout dommage résultant d'une mise en œuvre ou d'une installation inappropriée du produit. Si des modifications sont apportées ultérieurement au luminaire, l'intervenant sera considéré comme étant le fabricant.

## Gesamtbelastung

Bitte beachten Sie bei der Zusammenstellung Ihrer Beleuchtungsanlage, dass die max. Stromaufnahme von 6 A nicht überschritten wird. Angaben zur Stromaufnahme finden Sie in den Gebrauchsanweisungen und Datenblättern aller BEGA UniLink® Leuchten.

Stromaufnahme von 84 838: 0,12 A

## Überspannungsschutz

Die in der Leuchte verbauten elektronischen Komponenten sind nach DIN EN 61547 gegen Überspannung geschützt.

Um einen zusätzlichen Schutz z. B. vor Transienten etc. zu erreichen, empfehlen wir separate Überspannungsschutzkomponenten. Sie finden diese auf unserer Website unter [www.bega.com](http://www.bega.com).

## Achtung:

Das Verbinden und Trennen der BEGA UniLink® Steckverbindungen darf nur im spannungsfreien Zustand erfolgen.

## Leuchtmittel

Modul-Anschlussleistung	21,1 W
Leuchten-Anschlussleistung	23,6 W
Bemessungstemperatur	$t_a = 25 \text{ }^\circ\text{C}$
Umgebungstemperatur	$t_{a \text{ max}} = 40 \text{ }^\circ\text{C}$

### 84 838 K3

Modul-Bezeichnung	LED-0974/930
Farbtemperatur	3000 K
Farbwiedergabeindex	CRI > 90
Modul-Lichtstrom	2940 lm
Leuchten-Lichtstrom	2235 lm
Leuchten-Lichtausbeute	94,7 lm/W

### 84 838 K4

Modul-Bezeichnung	LED-0974/940
Farbtemperatur	4000 K
Farbwiedergabeindex	CRI > 90
Modul-Lichtstrom	3060 lm
Leuchten-Lichtstrom	2316 lm
Leuchten-Lichtausbeute	98,1 lm/W

## Lichttechnik

Symmetrisch-streuende Lichtstärkeverteilung  
Halbstruwinkel 43°

Für spezielle Beleuchtungsaufgaben ist es durch Austausch des Abschlussglases möglich, den symmetrischen Lichtkegel in eine bandförmige Lichtstärkeverteilung zu ändern.

## Montage

Leuchte mit Erdspeiß senkrecht in das Erdreich eindrücken, bis Standsicherheit erreicht ist. Falls erforderlich, Erdreich im Bereich des Erdspeißes verdichten.

Anschlussleitung des Scheinwerfers in den Steckkontakt der Anschlussleitung mit landesüblichem Netzstecker, bzw. in den Verteiler oder Verlängerungsleitung einstecken.

**Um einen ausreichend geringen Schutzleiterwiderstand (Schleifenwiderstand) zu gewährleisten, darf die Anschlussleitung jeder Leuchte im System eine Länge von 50m vom Einstiegspunkt aus nicht überschreiten.**

Einstellung der Ausstrahlrichtung:  
Gelenkschraube (Innensechskant SW 5) lösen und gewünschte Ausstrahlrichtung einstellen.  
Gelenkschraube anziehen.

## Bitte beachten Sie:

Den im Leuchtengehäuse befindlichen Trockenmittelbeutel nicht entfernen.  
Er dient zur Aufnahme von Restfeuchtigkeit.

## Reinigung · Pflege

Leuchte regelmäßig mit lösungsmittelfreien Reinigungsmitteln von Schmutz und Ablagerungen säubern.  
Dafür keinen Hochdruckreiniger verwenden.

## Total load

When configuring your lighting system, please ensure that the maximum power consumption of 6 A is not exceeded. Information on power consumption can be found in the instructions for use and data sheets for all BEGA UniLink® luminaires.

Power consumption of 84 838: 0,12 A

## Overvoltage protection

The electronic components installed in the luminaire are protected against overvoltage in accordance with DIN EN 61547.

To achieve an additional protection against e. g. transients, etc. we recommend separate overvoltage protection components. You can find them on our website at [www.bega.com](http://www.bega.com).

## Caution:

The BEGA UniLink® plug connectors may only be connected and disconnected in a voltage-free state.

## Lamp

Module connected wattage	21.1 W
Luminaire connected wattage	23.6 W
Rated temperature	$t_a = 25 \text{ }^\circ\text{C}$
Ambient temperature	$t_{a \text{ max}} = 40 \text{ }^\circ\text{C}$

### 84 838 K3

Module designation	LED-0974/930
Colour temperature	3000 K
Colour rendering index	CRI > 90
Module luminous flux	2940 lm
Luminaire luminous flux	2235 lm
Luminaire luminous efficiency	94,7 lm/W

### 84 838 K4

Module designation	LED-0974/940
Colour temperature	4000 K
Colour rendering index	CRI > 90
Module luminous flux	3060 lm
Luminaire luminous flux	2316 lm
Luminaire luminous efficiency	98,1 lm/W

## Light technique

Symmetrical wide beam light distribution  
Half beam angle 43°

The symmetrical light cone can be modified to resemble flat beam light distribution for special lighting applications by replacing the cover glass.

## Installation

Press the luminaire with earth spike vertically into the soil until stability is achieved. If necessary, compact soil around the earth spike.

Plug the floodlight's connecting cable into the plug contact of the connecting cable with the country-specific mains plug, or into the distribution box or extension cable.

**To ensure a sufficiently low protective conductor resistance (loop resistance), the connecting cable of each luminaire in the system must not exceed a length of 50m from the entry point.**

Adjustment of beam direction:  
Undo joint screw (hexagon socket head wrench size 5 mm) and set the desired beam direction.  
Tighten the joint screw.

## Please note:

Do not remove the desiccant bag from the luminaire housing.  
It is needed to remove residual moisture.

## Cleaning · Maintenance

Clean luminaire regularly with solvent-free cleansers from dirt and deposits.  
Do not use high pressure cleaners.

## Charge maximale

Lors de la conception de votre installation d'éclairage, veillez à ne pas dépasser la consommation électrique maximale de 6 A. Les indications de consommation électrique figurent dans les fiches d'utilisation et les descriptifs techniques de tous les luminaires BEGA UniLink®.

Consommation électrique de 84 838 : 0,12 A

## Protection contre les surtensions

Les composants électroniques installés dans le luminaire sont protégés contre la surtension conformément à la norme DIN EN 61547.

Pour obtenir une protection supplémentaire contre la surtension, les tensions transitoires etc., nous proposons des composants de protection séparés. Vous les trouverez sur notre site web [www.bega.com](http://www.bega.com).

## Attention :

La connexion et déconnexion des connecteurs BEGA UniLink® ne doivent se faire qu'à l'état hors tension.

## Lampe

Puissance raccordée du module	21,1 W
Puissance raccordée du luminaire	23,6 W
Température de référence	$t_a = 25 \text{ }^\circ\text{C}$
Température d'ambiance	$t_{a \text{ max}} = 40 \text{ }^\circ\text{C}$

### 84 838 K3

Désignation du module	LED-0974/930
Température de couleur	3000 K
Indice de rendu des couleurs	CRI > 90
Flux lumineux du module	2940 lm
Flux lumineux du luminaire	2235 lm
Rendement lum. du luminaire	94,7 lm/W

### 84 838 K4

Désignation du module	LED-0974/940
Température de couleur	4000 K
Indice de rendu des couleurs	CRI > 90
Flux lumineux du module	3060 lm
Flux lumineux du luminaire	2316 lm
Rendement lum. du luminaire	98,1 lm/W

## Technique d'éclairage

Répartition lumineuse symétrique-diffuse  
Angle de diffusion à demi-intensité 43°

Pour les projets d'éclairage particuliers, il est possible de transformer le cône lumineux symétrique en une répartition lumineuse elliptique en remplaçant le verre servant de fermeture.

## Installation

Enfoncer le luminaire avec piquet verticalement dans le sol jusqu'à atteindre une bonne stabilité. Le cas échéant, bien tasser le sol autour du piquet.

Brancher le câble de raccordement du projecteur dans le connecteur à fiche du câble de raccordement avec une fiche nationale usuelle resp. dans le répartiteur ou la rallonge.

**Afin d'obtenir une résistance du conducteur de protection (résistance de boucle) suffisamment faible, la longueur du câble de raccordement de chacun des luminaires dans le système ne doit pas excéder 50 mètres du point de départ.**

Réglage de la direction du faisceau :  
Desserrer la vis de la rotule (vis à six pans creux, taille de clé 5) puis régler la direction du faisceau souhaitée.  
Serrer la vis de la rotule.

## Attention :

Ne pas retirer le sachet de dessiccant présent dans l'armature du luminaire.  
Il sert à absorber l'humidité résiduelle.

## Nettoyage · Entretien

Nettoyer régulièrement le luminaire des dépôts et des souillures avec des produits de nettoyage ne contenant pas de solvants.  
Ne pas utiliser de nettoyeur haute pression.

## Wartung

Die Anschlussleitung ist auf äußere Beschädigungen zu prüfen und darf nur durch eine Elektro-Fachkraft ersetzt werden.

## Austausch des LED-Moduls

Die Bezeichnung des LED-Moduls ist auf der Unterseite des jeweiligen LED-Moduls vermerkt. BEGA Ersatzmodule entsprechen in Lichtfarbe und Lichtleistung den ursprünglich verbauten Modulen. Der Austausch kann mit handelsüblichem Werkzeug durch qualifizierte Personen erfolgen. Anlage spannungsfrei schalten und Leuchte öffnen. Bitte beachten Sie die Montageanleitung des LED-Moduls. Dichtungen der Leuchte überprüfen, ggf. ersetzen. Ein defektes Glas muss ersetzt werden. Leuchte schließen.

## Ergänzungsteile

<b>70 757</b>	Blende
<b>70 060</b>	Austauschglas bandförmig
0,5 m Anschlussleitung mit landesüblichen Netzsteckern	
<b>71 180</b>	Steckertyp F / E: in Deutschland und Europa verbreitetes System
<b>71 181</b>	Steckertyp G: in Großbritannien („Commonwealth-Stecker“) verbreitetes System
<b>71 182</b>	Steckertyp J: in der Schweiz und Liechtenstein verbreitetes System
<b>71 183</b>	Steckertyp L: in Italien verbreitetes System
<b>71 184</b>	Steckertyp K: in Dänemark und Grönland verbreitetes System
<b>71 186</b>	BEGA UniLink® Verlängerungsleitung 5 m
<b>71 187</b>	BEGA UniLink® Verlängerungsleitung 10 m
<b>71 188</b>	BEGA UniLink® Verlängerungsleitung 20 m
<b>71 247</b>	Anschlussleitung 5 m mit freien Leitungsenden
<b>71 256</b>	Anschlussleitung 0,5 m mit freien Leitungsenden
<b>71 189</b>	BEGA UniLink® Fünffach-Verteiler

Zu den Ergänzungsteilen gibt es eine gesonderte Gebrauchsanweisung.

## Maintenance

The connecting cable must be checked for external damage and may only be replaced by a qualified electrician.

## Replacing the LED module

The designation of the LED module is noted on the underside of the specific LED module. The light colour and light output of BEGA replacement modules correspond to those of the modules originally fitted. The module can be replaced by qualified persons using standard tools. Disconnect the system and open the luminaire. Please follow the installation instructions for the LED module. Inspect and, if necessary, replace the luminaire gaskets. Defective glass must be replaced. Close the luminaire.

## Accessories

<b>70 757</b>	Shield
<b>70 060</b>	Exchangeable lens flat beam
0.5 m connecting cable with country-specific mains plugs	
<b>71 180</b>	Plug type F / E: system common in Germany and Europe
<b>71 181</b>	Plug type G: system used in Great Britain („Commonwealth plug“)
<b>71 182</b>	Plug type J: system common in Switzerland and Liechtenstein
<b>71 183</b>	Plug type L: system common in Italy
<b>71 184</b>	Plug type K: system common in Denmark and Greenland
<b>71 186</b>	BEGA UniLink® Extension cable 5 m
<b>71 187</b>	BEGA UniLink® Extension cable 10 m
<b>71 188</b>	BEGA UniLink® Extension cable 20 m
<b>71 247</b>	Connecting cable 5 m with free line ends
<b>71 256</b>	Connecting cable 0.5 m with free line ends
<b>71 189</b>	BEGA UniLink® Five-way distribution box

For the accessories a separate instructions for use can be provided upon request.

## Maintenance

Vérifier que le câble de raccordement n'est pas endommagé. Le câble ne doit être remplacé que par un électricien agréé.

## Remplacement du module LED

La désignation du module LED est inscrite sur le dessous de chaque module LED. Les modules de rechange BEGA correspondent aux modules d'origine en termes de couleur de lumière et de flux lumineux. Le module LED peut être remplacé par une personne qualifiée à l'aide d'outils disponibles dans le commerce. Travailler hors tension et ouvrir le luminaire. Respecter la fiche d'utilisation du module LED. Vérifier et remplacer les joints du luminaire le cas échéant. Un verre endommagé doit être remplacé. Fermer le luminaire.

## Accessoires

<b>70 757</b>	Visière
<b>70 060</b>	Lentille elliptique
Câble de raccordement de 0,5 m avec fiches réseau nationales usuelles	
<b>71 180</b>	Type de fiche F / E : système répandu en Allemagne et en Europe
<b>71 181</b>	Type de fiche G : système répandu en Grande-Bretagne (« prise Commonwealth »)
<b>71 182</b>	Type de fiche J : système répandu en Suisse et Liechtenstein
<b>71 183</b>	Type de fiche L : système répandu en Italie
<b>71 184</b>	Type de fiche K: système répandu en Danemark et en Groenland
<b>71 186</b>	Rallonge BEGA UniLink® de 5 m
<b>71 187</b>	Rallonge BEGA UniLink® de 10 m
<b>71 188</b>	Rallonge BEGA UniLink® de 20 m
<b>71 247</b>	Câble de raccordement 5 m avec extrémités des fils dénudées
<b>71 256</b>	Câble de raccordement 0,5 m avec extrémités des fils dénudées
<b>71 189</b>	BEGA UniLink® Répartiteur à 5 sorties

Une fiche d'utilisation pour ces accessoires est disponible.

## Ersatzteile

Ersatzglas	14 000 852
LED-Netzteil	DEV-0340/700
LED-Modul 3000K	LED-0974/930
LED-Modul 4000K	LED-0974/940
Reflektor	76 001 049.2M
Dichtung Glas	83 001 280

## Spares

Spare glass	14 000 852
LED power supply unit	DEV-0340/700
LED module 3000K	LED-0974/930
LED module 4000K	LED-0974/940
Reflector	76 001 049.2M
Gasket glass	83 001 280

## Pièces de rechange

Verre de rechange	14 000 852
Bloc d'alimentation LED	DEV-0340/700
Module LED 3000K	LED-0974/930
Module LED 4000K	LED-0974/940
Réflecteur	76 001 049.2M
Joint du verre	83 001 280