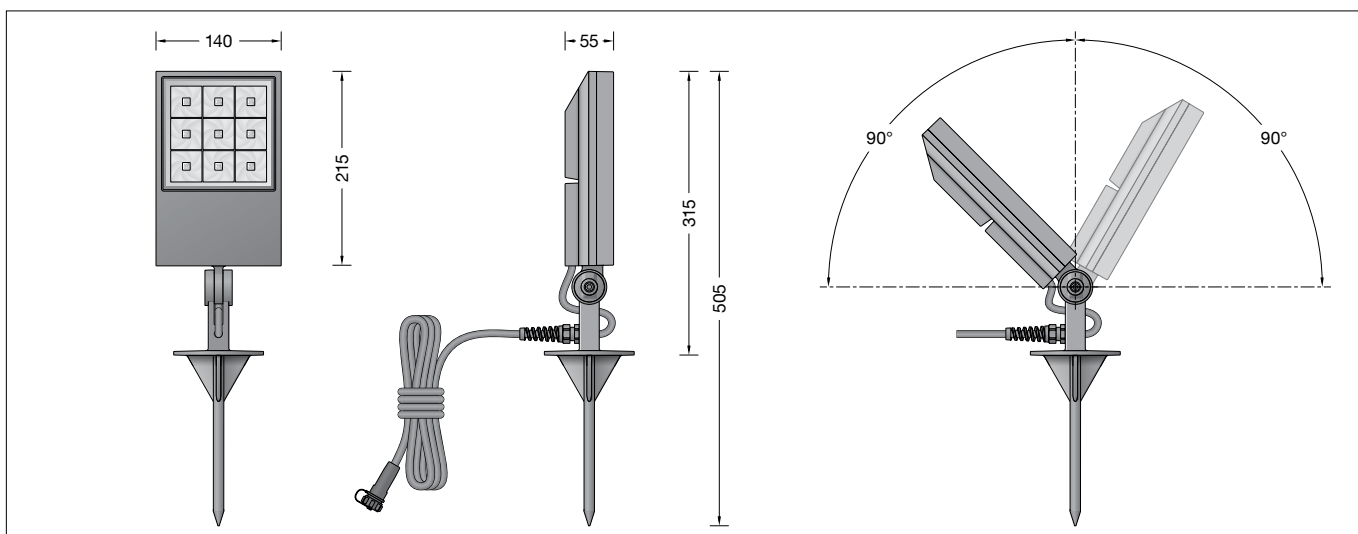


**BEGA****84 843**

Leistungsscheinwerfer BEGA UniLink®  
 Performance floodlight BEGA UniLink®  
 Projecteur puissant BEGA UniLink®

UK CA CE IP 65



### Gebrauchsanweisung

#### Anwendung

Leistungsscheinwerfer BEGA UniLink® mit Erdspeiß und 5 m Anschlussleitung mit Steckverbindung.  
 Für den Anschluss des Scheinwerfers ist ein separat zu bestellender Netzstecker erforderlich.  
 Die landesüblichen Netzstecker mit 0,5 m Anschlussleitung sowie Verlängerungsleitungen und Fünffach-Verteiler stehen als Ergänzungsteile zur Verfügung.

#### Produktbeschreibung

Leuchte besteht aus Aluminiumguss, Aluminium und Edelstahl  
 Beschichtungstechnologie BEGA Unidure®  
 Farbe Grafit  
 Erdspeiß aus glasfaserverstärktem Kunststoff  
 Sicherheitsglas klar  
 Reflektoroberfläche Reinstaluminium  
 BEGA Vortex Optics®  
 Schwenkbereich -90°/+90°  
 5 m Anschlussleitung  
 X05RN-F FEP 2 × 1<sup>□</sup> + 1G2,5<sup>□</sup> mit BEGA UniLink® Steckverbindung (ø 23 mm)  
 Erfüllt Flicker-Anforderungen gemäß IEEE 1789, DIN IEC/TR 63158, DIN IEC/TR 61547-1  
 LED-Netzteil  
 220-240 V ~ 50-60 Hz  
 BEGA Thermal Control®  
 Temporäre thermische Regulierung der Leuchtenleistung zum Schutz temperatur-empfindlicher Bauteile, ohne die Leuchte abzuschalten  
 Schutzklasse I  
 Schutzart IP 65  
 Staubdicht und Schutz gegen Strahlwasser  
 Schlagfestigkeit IK07  
 Schutz gegen mechanische Schläge < 2 Joule  
 CE – Konformitätszeichen  
 Gewicht: 2,3 kg  
 Dieses Produkt enthält Lichtquellen der Energieeffizienzklasse(n) C, D

#### Lichttechnik

Streuende Lichtstärkeverteilung  
 Halbstreuwinkel 44°

### Instructions for use

#### Application

Performance floodlight BEGA UniLink® with earth spike and 5 m connecting cable with plug connector.  
 A separate mains plug must be ordered in order to connect the floodlight to the mains.  
 The various country-specific mains plugs with 0.5 m connecting cable, as well as extension cables and five-way distribution boxes are available as accessories.

#### Product description

Luminaire made of aluminium alloy, aluminium and stainless steel  
 BEGA Unidure® coating technology  
 Colour graphite  
 Earth spike made of glass fibre reinforced synthetic material  
 Clear safety glass  
 Reflector surface made of pure aluminium  
 BEGA Vortex Optics®  
 Swivel range -90°/+90°  
 5 m mains supply cable  
 X05RN-F FEP 2 × 1<sup>□</sup> + 1G2,5<sup>□</sup> with BEGA UniLink® plug-in connector (ø 23 mm)  
 Complies with flicker requirements in accordance with IEEE 1789, DIN IEC/TR 63158, DIN IEC/TR 61547-1  
 LED power supply unit  
 220-240 V ~ 50-60 Hz  
 BEGA Thermal Control®  
 Temporary thermal regulation to protect temperature-sensitive components without switching off the luminaire  
 Safety class I  
 Protection class IP 65  
 Dust-tight and protection against water jets  
 Impact strength IK07  
 Protection against mechanical impacts < 2 joule  
 CE – Conformity mark  
 Weight: 2.3 kg  
 This product contains light sources of energy efficiency class(es) C, D

#### Lighting technology

Wide beam light distribution  
 Half beam angle 44°

### Fiche d'utilisation

#### Utilisation

Projecteur puissant BEGA UniLink® avec piquet et câble de raccordement de 5 m avec connecteur à fiche.  
 Pour brancher le projecteur, une fiche réseau à commander séparément est nécessaire.  
 Les fiches nationales conventionnelles avec câble de raccordement de 0,5 m ainsi que les rallonges et répartiteurs à cinq sorties sont disponibles comme pièces complémentaires.

#### Description du produit

Luminaire fabriqué en fonderie d'aluminium, aluminium et acier inoxydable  
 Technologie de revêtement BEGA Unidure®  
 Couleur graphite  
 Piquet en matière synthétique renforcée à la fibre de verre  
 Verre de sécurité clair  
 Finition du réflecteur aluminium extra-pur  
 BEGA Vortex Optics®  
 Inclinaison -90°/+90°  
 5 m de câble  
 X05RN-F FEP 2 × 1<sup>□</sup> + 1G2,5<sup>□</sup> avec connecteur BEGA UniLink® (ø 23 mm)  
 Conforme aux exigences en matière de Flicker (scintillement) selon IEEE 1789, DIN IEC/TR 63158, DIN IEC/TR 61547-1  
 Bloc d'alimentation LED  
 220-240 V ~ 50-60 Hz  
 BEGA Thermal Control®  
 Régulation thermique temporaire de la puissance des luminaires pour protéger les composants sensibles à la température, sans pour autant éteindre les luminaires  
 Classe de protection I  
 Degré de protection IP 65  
 Étanche à la poussière et protégé contre les jets d'eau  
 Résistance aux chocs mécaniques IK07  
 Protection contre les chocs mécaniques < 2 joules  
 CE – Sigle de conformité  
 Poids: 2,3 kg  
 Ce produit contient des sources lumineuses de classe d'efficacité énergétique C, D

#### Technique d'éclairage

Répartition lumineuse diffuse  
 Angle de diffusion à demi-intensité 44°

## Sicherheit

Für die Installation und für den Betrieb dieser Leuchte sind die nationalen Sicherheitsvorschriften zu beachten. Der Hersteller übernimmt keine Haftung für Schäden, die durch unsachgemäßen Einsatz oder Montage entstehen. Werden nachträglich Änderungen an der Leuchte vorgenommen, so gilt derjenige als Hersteller, der diese Änderungen vornimmt.

## Gesamtbelastung

Bitte beachten Sie bei der Zusammenstellung Ihrer Beleuchtungsanlage, dass die max. Stromaufnahme von 6A nicht überschritten wird. Angaben zur Stromaufnahme finden Sie in den Gebrauchsanweisungen und Datenblättern aller BEGA UniLink® Leuchten.

Stromaufnahme von 84 843: 0,14 A

## Überspannungsschutz

Die in der Leuchte verbauten elektronischen Komponenten sind nach DIN EN 61547 gegen Überspannung geschützt. Um einen zusätzlichen Schutz z. B. vor Transienten etc. zu erreichen, empfehlen wir separate Überspannungsschutzkomponenten. Sie finden diese auf unserer Website unter [www.bega.com](http://www.bega.com).

## Achtung:

Das Verbinden und Trennen der BEGA UniLink® Steckverbindungen darf nur im spannungsfreien Zustand erfolgen.

## Leuchtmittel

Modul-Anschlussleistung	23,9 W
Leuchten-Anschlussleistung	27 W
Bemessungstemperatur	$t_a = 25\text{ °C}$
Umgebungstemperatur	$t_{a\text{ max}} = 40\text{ °C}$

### 84 843 K3

Modul-Bezeichnung	LED-0999/830
Farbtemperatur	3000 K
Farbwiedergabeindex	CRI > 80
Modul-Lichtstrom	4090 lm
Leuchten-Lichtstrom	2703 lm
Leuchten-Lichtausbeute	100,1 lm/W

### 84 843 K4

Modul-Bezeichnung	LED-0999/840
Farbtemperatur	4000 K
Farbwiedergabeindex	CRI > 80
Modul-Lichtstrom	4320 lm
Leuchten-Lichtstrom	2855 lm
Leuchten-Lichtausbeute	105,7 lm/W

## Montage

Leuchte mit Erdspieß senkrecht in das Erdreich eindrücken, bis Standsicherheit erreicht ist. Falls erforderlich, Erdreich im Bereich des Erdspießes verdichten. Anschlussleitung des Scheinwerfers in den Steckkontakt der Anschlussleitung mit landesüblichem Netzstecker, bzw. in den Verteiler oder Verlängerungsleitung einstecken. **Um einen ausreichend geringen Schutzleiterwiderstand (Schleifenwiderstand) zu gewährleisten, darf die Anschlussleitung jeder Leuchte im System eine Länge von 50m vom Einstiegsunkt aus nicht überschreiten.**

Einstellung der Ausstrahlrichtung:  
Gelenkschraube (Innensechskant SW 5) lösen und gewünschte Ausstrahlrichtung einstellen. Gelenkschraube anziehen.  
Anzugsdrehmoment = 6,5 Nm.

## Safety

The installation and operation of this luminaire are subject to national safety regulations. The manufacturer accepts no liability for damage caused by improper use or installation. If subsequent modifications are made to the luminaire, the person responsible for these modifications shall be considered the manufacturer.

## Total load

When configuring your lighting system, please ensure that the maximum power consumption of 6A is not exceeded. Information on power consumption can be found in the instructions for use and data sheets for all BEGA UniLink® luminaires.

Power consumption of 84 843: 0,14 A

## Overvoltage protection

The electronic components installed in the luminaire are protected against overvoltage in accordance with DIN EN 61547. To achieve an additional protection against e. g. transients, etc. we recommend separate overvoltage protection components. You can find them on our website at [www.bega.com](http://www.bega.com).

## Caution:

The BEGA UniLink® plug connectors may only be connected and disconnected in a voltage-free state.

## Lamp

Module connected wattage	23.9 W
Luminaire connected wattage	27 W
Rated temperature	$t_a = 25\text{ °C}$
Ambient temperature	$t_{a\text{ max}} = 40\text{ °C}$

### 84 843 K3

Module designation	LED-0999/830
Colour temperature	3000 K
Colour rendering index	CRI > 80
Module luminous flux	4090 lm
Luminaire luminous flux	2703 lm
Luminaire luminous efficiency	100,1 lm/W

### 84 843 K4

Module designation	LED-0999/840
Colour temperature	4000 K
Colour rendering index	CRI > 80
Module luminous flux	4320 lm
Luminaire luminous flux	2855 lm
Luminaire luminous efficiency	105,7 lm/W

## Installation

Press the luminaire with earth spike vertically into the soil until stability is achieved. If necessary, compact soil around the earth spike.

Plug the floodlight's connecting cable into the plug contact of the connecting cable with the country-specific mains plug, or into the distribution box or extension cable.

**To ensure a sufficiently low protective conductor resistance (loop resistance), the connecting cable of each luminaire in the system must not exceed a length of 50m from the entry point.**

Adjustment of beam direction:  
Undo joint screw (hexagon socket head wrench size 5 mm) and set the desired beam direction.  
Tighten the joint screw.  
Torque = 6.5 Nm.

## Sécurité

Pour l'installation et l'utilisation de ce luminaire, respecter les normes de sécurité nationales. Le fabricant décline toute responsabilité pour tout dommage résultant d'une mise en œuvre ou d'une installation inappropriée du produit. Si des modifications sont apportées ultérieurement au luminaire, l'intervenant sera considéré comme étant le fabricant.

## Charge maximale

Lors de la conception de votre installation d'éclairage, veillez à ne pas dépasser la consommation électrique maximale de 6A. Les indications de consommation électrique figurent dans les fiches d'utilisation et les descriptifs techniques de tous les luminaires BEGA UniLink®.

Consommation électrique de 84 843 : 0,14 A

## Protection contre les surtensions

Les composants électroniques installés dans le luminaire sont protégés contre la surtension conformément à la norme DIN EN 61547. Pour obtenir une protection supplémentaire contre la surtension, les tensions transitoires etc., nous proposons des composants de protection séparés. Vous les trouverez sur notre site web [www.bega.com](http://www.bega.com).

## Attention :

La connexion et déconnexion des connecteurs BEGA UniLink® ne doivent se faire qu'à l'état hors tension.

## Lampe

Puissance raccordée du module	23,9 W
Puissance raccordée du luminaire	27 W
Température de référence	$t_a = 25\text{ °C}$
Température d'ambiance	$t_{a\text{ max}} = 40\text{ °C}$

### 84 843 K3

Désignation du module	LED-0999/830
Température de couleur	3000 K
Indice de rendu des couleurs	CRI > 80
Flux lumineux du module	4090 lm
Flux lumineux du luminaire	2703 lm
Rendement lum. du luminaire	100,1 lm/W

### 84 843 K4

Désignation du module	LED-0999/840
Température de couleur	4000 K
Indice de rendu des couleurs	CRI > 80
Flux lumineux du module	4320 lm
Flux lumineux du luminaire	2855 lm
Rendement lum. du luminaire	105,7 lm/W

## Installation

Enfoncer le luminaire avec piquet verticalement dans le sol jusqu'à atteindre une bonne stabilité. Le cas échéant, bien tasser le sol autour du piquet.

Brancher le câble de raccordement du projecteur dans le connecteur à fiche du câble de raccordement avec une fiche nationale usuelle resp. dans le répartiteur ou la rallonge.

**Afin d'obtenir une résistance du conducteur de protection (résistance de boucle) suffisamment faible, la longueur du câble de raccordement de chacun des luminaires dans le système ne doit pas excéder 50 mètres du point de départ.**

Réglage de la direction du faisceau :  
Desserrer la vis de la rotule (vis à six pans creux, taille de clé 5) puis régler la direction du faisceau souhaitée.  
Serrer la vis de la rotule.  
Moment de serrage = 6,5 Nm.

**Bitte beachten Sie:**

Den im Leuchtengehäuse befindlichen Trockenmittelbeutel nicht entfernen. Er dient zur Aufnahme von Restfeuchtigkeit.

**Reinigung · Pflege**

Leuchte regelmäßig mit lösungsmittelfreien Reinigungsmitteln von Schmutz und Ablagerungen säubern. Dafür keinen Hochdruckreiniger verwenden.

**Wartung**

Die Anschlussleitung ist auf äußere Beschädigungen zu prüfen und darf nur durch eine Elektro-Fachkraft ersetzt werden.

**Please note:**

Do not remove the desiccant bag from the luminaire housing. It is needed to remove residual moisture.

**Cleaning · Maintenance**

Clean luminaire regularly with solvent-free cleansers from dirt and deposits. Do not use high pressure cleaners.

**Maintenance**

The connecting cable must be checked for external damage and may only be replaced by a qualified electrician.

**Attention :**

Ne pas retirer le sachet de dessiccant présent dans l'armature du luminaire. Il sert à absorber l'humidité résiduelle.

**Nettoyage · Entretien**

Nettoyer régulièrement le luminaire des dépôts et des souillures avec des produits de nettoyage ne contenant pas de solvants. Ne pas utiliser de nettoyeur haute pression.

**Maintenance**

Vérifier que le câble de raccordement n'est pas endommagé. Le câble ne doit être remplacé que par un électricien agréé.

**Ergänzungsteile**

0,5 m Anschlussleitung mit landesüblichen Netzsteckern	
<b>71 180</b> Steckertyp F / E: in Deutschland und Europa verbreitetes System	
<b>71 181</b> Steckertyp G: in Großbritannien („Commonwealth-Stecker“) verbreitetes System	
<b>71 182</b> Steckertyp J: in der Schweiz und Liechtenstein verbreitetes System	
<b>71 183</b> Steckertyp L: in Italien verbreitetes System	
<b>71 184</b> Steckertyp K: in Dänemark und Grönland verbreitetes System	
<b>71 186</b> BEGA UniLink® Verlängerungsleitung 5 m	
<b>71 187</b> BEGA UniLink® Verlängerungsleitung 10 m	
<b>71 188</b> BEGA UniLink® Verlängerungsleitung 20 m	
<b>71 247</b> Anschlussleitung 5 m mit freien Leitungsenden	
<b>71 256</b> Anschlussleitung 0,5 m mit freien Leitungsenden	
<b>71 189</b> BEGA UniLink® Fünffach-Verteiler	

Zu den Ergänzungsteilen gibt es eine gesonderte Gebrauchsanweisung.

**Accessories**

0.5 m connecting cable with country-specific mains plugs	
<b>71 180</b> Plug type F / E: system common in Germany and Europe	
<b>71 181</b> Plug type G: system used in Great Britain („Commonwealth plug“)	
<b>71 182</b> Plug type J: system common in Switzerland and Liechtenstein	
<b>71 183</b> Plug type L: system common in Italy	
<b>71 184</b> Plug type K: system common in Denmark and Greenland	
<b>71 186</b> BEGA UniLink® Extension cable 5 m	
<b>71 187</b> BEGA UniLink® Extension cable 10 m	
<b>71 188</b> BEGA UniLink® Extension cable 20 m	
<b>71 247</b> Connecting cable 5 m with free line ends	
<b>71 256</b> Connecting cable 0.5 m with free line ends	
<b>71 189</b> BEGA UniLink® Five-way distribution box	

For the accessories a separate instructions for use can be provided upon request.

**Accessoires**

Câble de raccordement de 0,5 m avec fiches réseau nationales usuelles	
<b>71 180</b> Type de fiche F / E : système répandu en Allemagne et en Europe	
<b>71 181</b> Type de fiche G : système répandu en Grande-Bretagne (« prise Commonwealth »)	
<b>71 182</b> Type de fiche J : système répandu en Suisse et Liechtenstein	
<b>71 183</b> Type de fiche L : système répandu en Italie	
<b>71 184</b> Type de fiche K: système répandu en Danemark et en Groenland	
<b>71 186</b> Rallonge BEGA UniLink® de 5 m	
<b>71 187</b> Rallonge BEGA UniLink® de 10 m	
<b>71 188</b> Rallonge BEGA UniLink® de 20 m	
<b>71 247</b> Câble de raccordement 5 m avec extrémités des fils dénudées	
<b>71 256</b> Câble de raccordement 0,5 m avec extrémités des fils dénudées	
<b>71 189</b> BEGA UniLink® Répartiteur à 5 sorties	

Une fiche d'utilisation pour ces accessoires est disponible.

**Ersatzteile**

Abschlussrahmen grafit mit Glas	25 000 001
Anschlussleitung	62 000 877
LED-Modul 3000 K	LED-0999/830
LED-Modul 4000 K	LED-0999/840
Reflektor	76 001 431 .A
Dichtung	83 001 980

**Spares**

Trim frame graphite with glass	25 000 001
Connecting cable	62 000 877
LED module 3000 K	LED-0999/830
LED module 4000 K	LED-0999/840
Reflector	76 001 431 .A
Gasket	83 001 980

**Pièces de rechange**

Cadre de finition graphite avec verre	25 000 001
Câble de raccordement	62 000 877
Module LED 3000 K	LED-0999/830
Module LED 4000 K	LED-0999/840
Réflecteur	76 001 431 .A
Joint	83 001 980