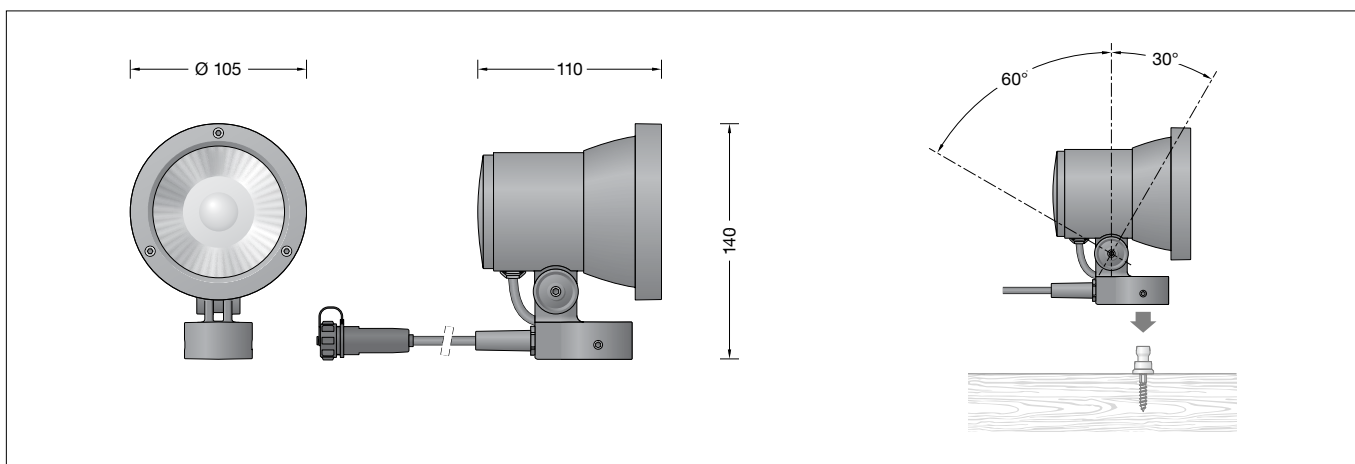


BEGA**84 844**

Kompaktscheinwerfer BEGA UniLink®
 Compact floodlight BEGA UniLink®
 Projecteur compact BEGA UniLink®

UK
CA **CE** IP 65**Gebrauchsanweisung****Instructions for use****Fiche d'utilisation****Anwendung**

Kompaktscheinwerfer BEGA UniLink® mit Anschlussadapter für die Kombination mit zahlreichen Ergänzungsteilen z. B. für die Montage an Bäumen, Rohren oder Holzkonstruktionen.

Für den Anschluss des Scheinwerfers ist ein separat zu bestellender Netzstecker erforderlich.

Die landesüblichen Netzstecker mit 0,5 m Anschlussleitung sowie Verlängerungsleitungen und Fünffach-Verteiler stehen als Ergänzungsstücke zur Verfügung.

Application

Compact floodlight BEGA UniLink® with connection adapter for use in combination with various accessories, e.g. for mounting on trees, pipes or wooden structures.

A separate mains plug must be ordered in order to connect the floodlight to the mains. The various country-specific mains plugs with 0.5 m connecting cable, as well as extension cables and five-way distribution boxes are available as accessories.

Application

Projecteur compact BEGA UniLink® avec adaptateur de connexion pour la combinaison avec de nombreuses pièces complémentaires, p. ex. pour l'installation sur des arbres, tubes ou constructions en bois.

Une fiche réseau à commander séparément est nécessaire pour le raccordement du projecteur. Les fiches réseau nationales conventionnelles avec câble de raccordement de 0,5 m ainsi que les rallonges et répartiteurs à 5 sorties sont disponibles comme accessoires.

Produktbeschreibung

Scheinwerfer besteht aus Aluminiumguss, Aluminium und Edelstahl
 Beschichtungstechnologie BEGA Unidure®
 Sicherheitsglas klar
 Reflektor aus eloxiertem Reinstaluminium
 Drehbereich des Scheinwerfers 360°
 Schwenkbereich -30°/+60°
 5 m Anschlussleitung
 X05RN-F FEP 2×1[□] + 1G2,5[□] mit
 BEGA UniLink® Steckverbindung (ø 23 mm)
 BEGA Ultimate Driver®
 Erfüllt Flicker-Anforderungen gemäß IEEE 1789,
 DIN IEC/TR 63158, DIN IEC/TR 61547-1
 LED-Netzteil
 220-240 V ~ 50-60 Hz
 BEGA Thermal Switch®
 Temporäre thermische Abschaltung zum
 Schutz temperaturempfindlicher Bauteile
 Schutzklasse I
 Schutzart IP 65
 Staubdicht und Schutz gegen Strahlwasser
 Schlagfestigkeit IK07
 Schutz gegen mechanische
 Schläge < 2 Joule
CE – Konformitätszeichen
 Gewicht: 1,2 kg
 Dieses Produkt enthält Lichtquellen der
 Energieeffizienzklasse(n) D

Product description

Floodlight made of aluminium alloy, aluminium and stainless steel
 BEGA Unidure® coating technology
 Clear safety glass
 Reflector made of pure anodised aluminium
 Rotation range of floodlight 360°
 Swivel range -30°/+60°
 5 m mains supply cable
 X05RN-F FEP 2×1[□] + 1G2,5[□] with
 BEGA UniLink® plug-in connector (ø 23 mm)
 BEGA Ultimate Driver®
 Complies with flicker requirements in
 accordance with IEEE 1789,
 DIN IEC/TR 63158, DIN IEC/TR 61547-1
 LED power supply unit
 220-240 V ~ 50-60 Hz
 BEGA Thermal Switch®
 Temporary thermal shutdown to protect
 temperature-sensitive components
 Safety class I
 Protection class IP 65
 Dust-tight and protection against water jets
 Impact strength IK07
 Protection against mechanical
 impacts < 2 joule
CE – Conformity mark
 Weight: 1.2 kg
 This product contains light sources of energy
 efficiency class(es) D

Description du produit

Projecteur fabriqué en fonderie d'aluminium, aluminium et acier inoxydable
 Technologie de revêtement BEGA Unidure®
 Verre de sécurité clair
 Réflecteur en aluminium pur anodisé
 Projecteur orientable sur 360°
 Inclinaison -30°/+60°
 5 m de câble
 X05RN-F FEP 2×1[□] + 1G2,5[□] avec
 connecteur BEGA UniLink® (ø 23 mm)
 BEGA Ultimate Driver®
 Conforme aux exigences en matière de Flicker
 (scintillement) selon IEEE 1789,
 DIN IEC/TR 63158, DIN IEC/TR 61547-1
 Bloc d'alimentation LED
 220-240 V ~ 50-60 Hz
 BEGA Thermal Switch®
 Interruption thermique temporaire pour
 protéger les composants sensibles à la
 température
 Classe de protection I
 Degré de protection IP 65
 Étanche à la poussière et protégé contre les
 jets d'eau
 Résistance aux chocs mécaniques IK07
 Protection contre les chocs
 mécaniques < 2 joules
CE – Sigle de conformité
 Poids: 1,2 kg
 Ce produit contient des sources lumineuses de
 classe d'efficacité énergétique D

Sicherheit

Für die Installation und für den Betrieb dieser Leuchte sind die nationalen Sicherheitsvorschriften zu beachten. Der Hersteller übernimmt keine Haftung für Schäden, die durch unsachgemäßen Einsatz oder Montage entstehen. Werden nachträglich Änderungen an der Leuchte vorgenommen, so gilt derjenige als Hersteller, der diese Änderungen vornimmt.

Safety

The installation and operation of this luminaire are subject to national safety regulations. The manufacturer accepts no liability for damage caused by improper use or installation. If subsequent modifications are made to the luminaire, the person responsible for these modifications shall be considered the manufacturer.

Sécurité

Pour l'installation et l'utilisation de ce luminaire, respecter les normes de sécurité nationales. Le fabricant décline toute responsabilité pour tout dommage résultant d'une mise en œuvre ou d'une installation inappropriée du produit. Si des modifications sont apportées ultérieurement au luminaire, l'intervenant sera considéré comme étant le fabricant.

Gesamtbelastung

Bitte beachten Sie bei der Zusammenstellung Ihrer Beleuchtungsanlage, dass die max. Stromaufnahme von 6A nicht überschritten wird. Angaben zur Stromaufnahme finden Sie in den Gebrauchsanweisungen und Datenblättern aller BEGA UniLink® Leuchten.

Stromaufnahme von 84 844: 0,04 A

Total load

When configuring your lighting system, please ensure that the maximum power consumption of 6A is not exceeded. Information on power consumption can be found in the instructions for use and data sheets for all BEGA UniLink® luminaires.

Power consumption of 84 844: 0,04 A

Charge maximale

Lors de la conception de votre installation d'éclairage, veillez à ne pas dépasser la consommation électrique maximale de 6A. Les indications de consommation électrique figurent dans les fiches d'utilisation et les descriptifs techniques de tous les luminaires BEGA UniLink®.

Consommation électrique de 84 844 : 0,04 A

Leuchtmittel

Modul-Anschlussleistung	3 W
Leuchten-Anschlussleistung	4,1 W
Bemessungstemperatur	$t_a = 25\text{ °C}$
Umgebungstemperatur	$t_{a\text{ max}} = 50\text{ °C}$

84 844 K3

Modul-Bezeichnung	LED-0488/930
Farbtemperatur	3000 K
Farbwiedergabeindex	CRI >90
Modul-Lichtstrom	460 lm
Leuchten-Lichtstrom	351 lm
Leuchten-Lichtausbeute	85,6 lm/W

84 844 K4

Modul-Bezeichnung	LED-0488/940
Farbtemperatur	4000 K
Farbwiedergabeindex	CRI >90
Modul-Lichtstrom	485 lm
Leuchten-Lichtstrom	370 lm
Leuchten-Lichtausbeute	90,2 lm/W

Lamp

Module connected wattage	3 W
Luminaire connected wattage	4.1 W
Rated temperature	$t_a = 25\text{ °C}$
Ambient temperature	$t_{a\text{ max}} = 50\text{ °C}$

84 844 K3

Module designation	LED-0488/930
Colour temperature	3000 K
Colour rendering index	CRI >90
Module luminous flux	460 lm
Luminaire luminous flux	351 lm
Luminaire luminous efficiency	85,6 lm/W

84 844 K4

Module designation	LED-0488/940
Colour temperature	4000 K
Colour rendering index	CRI >90
Module luminous flux	485 lm
Luminaire luminous flux	370 lm
Luminaire luminous efficiency	90,2 lm/W

Lampe

Puissance raccordée du module	3 W
Puissance raccordée du luminaire	4,1 W
Température de référence	$t_a = 25\text{ °C}$
Température d'ambiance	$t_{a\text{ max}} = 50\text{ °C}$

84 844 K3

Désignation du module	LED-0488/930
Température de couleur	3000 K
Indice de rendu des couleurs	CRI >90
Flux lumineux du module	460 lm
Flux lumineux du luminaire	351 lm
Rendement lum. du luminaire	85,6 lm/W

84 844 K4

Désignation du module	LED-0488/940
Température de couleur	4000 K
Indice de rendu des couleurs	CRI >90
Flux lumineux du module	485 lm
Flux lumineux du luminaire	370 lm
Rendement lum. du luminaire	90,2 lm/W

Lichttechnik

Symmetrisch-streuende Lichtstärkeverteilung
Halbstruwinkel 51°

Für spezielle Beleuchtungsaufgaben ist es durch Austausch des Abschlussglases möglich, den symmetrischen Lichtkegel in eine bandförmige Lichtstärkeverteilung zu ändern.

Light technique

Symmetrical wide beam light distribution
Half beam angle 51°

The symmetrical light cone can be modified to resemble flat beam light distribution for special lighting applications by replacing the cover glass.

Technique d'éclairage

Répartition lumineuse symétrique-diffuse
Angle de diffusion à demi-intensité 51°

Pour les projets d'éclairage particuliers, il est possible de transformer le cône lumineux symétrique en une répartition lumineuse elliptique en remplaçant le verre servant de fermeture.

Überspannungsschutz

Die in der Leuchte verbauten elektronischen Komponenten sind nach DIN EN 61547 gegen Überspannung geschützt.

Um einen zusätzlichen Schutz z. B. vor Transienten etc. zu erreichen, empfehlen wir separate Überspannungsschutzkomponenten. Sie finden diese auf unserer Website unter www.bega.com.

Overvoltage protection

The electronic components installed in the luminaire are protected against overvoltage in accordance with DIN EN 61547.

To achieve an additional protection against e. g. transients, etc. we recommend separate overvoltage protection components. You can find them on our website at www.bega.com.

Protection contre les surtensions

Les composants électroniques installés dans le luminaire sont protégés contre la surtension conformément à la norme DIN EN 61547.

Pour obtenir une protection supplémentaire contre la surtension, les tensions transitoires etc., nous proposons des composants de protection séparés. Vous les trouverez sur notre site web www.bega.com.

Achtung:

Das Verbinden und Trennen der BEGA UniLink® Steckverbindungen darf nur im spannungsfreien Zustand erfolgen.

Caution:

The BEGA UniLink® plug connectors may only be connected and disconnected in a voltage-free state.

Attention :

La connexion et déconnexion des connecteurs BEGA UniLink® ne doivent se faire qu'à l'état hors tension.

Montage

Seitliche Innensechskantschrauben (SW 3) am Anschlussadapter lösen und Scheinwerfer mit dem entsprechenden Ergänzungsteil verschrauben.

Anzugsdrehmoment = 5 Nm.

Installation

Unscrew the hexagon socket screws (wrench size 3 mm) on the sides of the connection adapter and screw the corresponding accessory to the floodlight.

Torque = 5 Nm.

Installation

Desserrer les vis à six pans creux latérales (SW 3) de l'adaptateur de connexion et visser le projecteur avec la pièce complémentaire respective.

Moment de serrage = 5 Nm.

Anschlussleitung des Scheinwerfers in den Steckkontakt der Anschlussleitung mit landesüblichem Netzstecker, bzw. in den Verteiler oder Verlängerungsleitung einstecken.

Um einen ausreichend geringen Schutzleiterwiderstand (Schleifenwiderstand) zu gewährleisten, darf die Anschlussleitung jeder Leuchte im System eine Länge von 50m vom Einstiegspunkt aus nicht überschreiten.

Plug the floodlight's connecting cable into the plug contact of the connecting cable with the country-specific mains plug, or into the distribution box or extension cable.

To ensure a sufficiently low protective conductor resistance (loop resistance), the connecting cable of each luminaire in the system must not exceed a length of 50m from the entry point.

Brancher le câble de raccordement du projecteur dans le connecteur à fiche du câble de raccordement avec une fiche nationale usuelle resp. dans le répartiteur ou la rallonge.

Afin d'obtenir une résistance du conducteur de protection (résistance de boucle) suffisamment faible, la longueur du câble de raccordement de chacun des luminaires dans le système ne doit pas excéder 50 mètres du point de départ.

Einstellung der Ausstrahlrichtung:

Gelenkschraube (Innensechskant SW 3) lösen und gewünschte Ausstrahlrichtung einstellen. Gelenkschraube anziehen.

Anzugsdrehmoment = 2,5 Nm.

Adjustment of beam direction:

Undo joint screw (hexagon socket head wrench size 3 mm) and set the desired beam direction.

Tighten the joint screw.
Torque = 2.5 Nm.

Réglage de la direction du faisceau :

Desserrer la vis de la rotule (vis à six pans creux ,taille de clé 3) puis régler la direction du faisceau souhaitée.

Serrer la vis de la rotule.
Moment de serrage = 2,5Nm.

Bitte beachten Sie:

Den im Leuchtengehäuse befindlichen Trockenmittelbeutel nicht entfernen. Er dient zur Aufnahme von Restfeuchtigkeit.

Reinigung · Pflege

Leuchte regelmäßig mit lösungsmittelfreien Reinigungsmitteln von Schmutz und Ablagerungen säubern. Dafür keinen Hochdruckreiniger verwenden.

Wartung

Die Anschlussleitung ist auf äußere Beschädigungen zu prüfen und darf nur durch eine Elektro-Fachkraft ersetzt werden.

Austausch des LED-Moduls

Die Bezeichnung des LED-Moduls ist auf der Unterseite des jeweiligen LED-Moduls vermerkt. BEGA Ersatzmodule entsprechen in Lichtfarbe und Lichtleistung den ursprünglich verbauten Modulen. Der Austausch kann mit handelsüblichem Werkzeug durch qualifizierte Personen erfolgen. Anlage spannungsfrei schalten und Leuchte öffnen. Bitte beachten Sie die Montageanleitung des LED-Moduls. Dichtungen der Leuchte überprüfen, ggf. ersetzen. Ein defektes Glas muss ersetzt werden. Leuchte schließen.

Ergänzungsteile

Für die Befestigung von Scheinwerfern mit Anschlussadapter stehen folgende Kombinationsmöglichkeiten zur Verfügung

71 223 Schraubklemme mit Anschlussadapter
71 224 Rohrschelle mit Anschlussadapter
71 225 Spannungsgurt mit Anschlussadapter
71 226 Allgemeiner Befestiger mit Anschlussadapter
71 227 G½-Befestiger mit Anschlussadapter

70 755 Blende
70 050 Austauschglas bandförmig

Landesübliche Netzstecker mit 0,5 m Anschlussleitung

71 180 Steckertyp F / E: in Deutschland und Europa verbreitetes System
71 181 Steckertyp G: in Großbritannien („Commonwealth-Stecker“) verbreitetes System
71 182 Steckertyp J: in der Schweiz und Liechtenstein verbreitetes System
71 183 Steckertyp L: in Italien verbreitetes System
71 184 Steckertyp K: in Dänemark und Grönland verbreitetes System

71 186 BEGA UniLink® Verlängerungsleitung 5 m
71 187 BEGA UniLink® Verlängerungsleitung 10 m
71 188 BEGA UniLink® Verlängerungsleitung 20 m

71 247 Anschlussleitung 5 m mit freien Leitungsenden
71 256 Anschlussleitung 0,5 m mit freien Leitungsenden

71 189 BEGA UniLink® Fünffach-Verteiler

Zu den Ergänzungsteilen gibt es eine gesonderte Gebrauchsanweisung.

Ersatzteile

Ersatzglas	14 000 850
LED-Netzteil	DEV-0303/350
LED-Modul 3000K	LED-0488/930
LED-Modul 4000K	LED-0488/940
Reflektor	76 001 042 M
Dichtung Glas	83 001 652

Please note:

Do not remove the desiccant bag from the luminaire housing. It is needed to remove residual moisture.

Cleaning · Maintenance

Clean luminaire regularly with solvent-free cleansers from dirt and deposits. Do not use high pressure cleaners.

Maintenance

The connecting cable must be checked for external damage and may only be replaced by a qualified electrician.

Replacing the LED module

The designation of the LED module is noted on the underside of the specific LED module. The light colour and light output of BEGA replacement modules correspond to those of the modules originally fitted. The module can be replaced by qualified persons using standard tools. Disconnect the system and open the luminaire. Please follow the installation instructions for the LED module. Inspect and, if necessary, replace the luminaire gaskets. Defective glass must be replaced. Close the luminaire.

Accessories

The following combination options are available for fitting to floodlights with connection adapter

71 223 Screw clamp with connection adapter
71 224 Tube clamp with connection adapter
71 225 Lashing strap with connection adapter
71 226 General fastener with connection adapter
71 227 G½ mount with connection adapter

70 755 Shield
70 050 Exchangeable lens flat beam

Country-specific mains plugs with 0.5 m connecting cable

71 180 Plug type F / E: system common in Germany and Europe
71 181 Plug type G: system used in Great Britain („Commonwealth plug“)
71 182 Plug type J: system common in Switzerland and Liechtenstein
71 183 Plug type L: system common in Italy
71 184 Plug type K: system common in Denmark and Greenland

71 186 BEGA UniLink® Extension cable 5 m
71 187 BEGA UniLink® Extension cable 10 m
71 188 BEGA UniLink® Extension cable 20 m

71 247 Connecting cable 5 m with free line ends
71 256 Connecting cable 0.5 m with free line ends

71 189 BEGA UniLink® Five-way distribution box

For the accessories a separate instructions for use can be provided upon request.

Spares

Spare glass	14 000 850
LED power supply unit	DEV-0303/350
LED module 3000K	LED-0488/930
LED module 4000K	LED-0488/940
Reflector	76 001 042 M
Gasket glass	83 001 652

Attention :

Ne pas retirer le sachet de dessiccant présent dans l'armature du luminaire. Il sert à absorber l'humidité résiduelle.

Nettoyage · Entretien

Nettoyer régulièrement le luminaire des dépôts et des souillures avec des produits de nettoyage ne contenant pas de solvants. Ne pas utiliser de nettoyeur haute pression.

Maintenance

Vérifier que le câble de raccordement n'est pas endommagé. Le câble ne doit être remplacé que par un électricien agréé.

Remplacement du module LED

La désignation du module LED est inscrite sur le dessous de chaque module LED. Les modules de rechange BEGA correspondent aux modules d'origine en termes de couleur de lumière et de flux lumineux. Le module LED peut être remplacé par une personne qualifiée à l'aide d'outils disponibles dans le commerce. Travailler hors tension et ouvrir le luminaire. Respecter la fiche d'utilisation du module LED. Vérifier et remplacer les joints du luminaire le cas échéant. Un verre endommagé doit être remplacé. Fermer le luminaire.

Accessoires

Pour la fixation de projecteurs avec adaptateur de connexion, les combinaisons suivantes sont possibles

71 223 Étau de fixation avec adaptateur de connexion
71 224 Collier de fixation avec adaptateur de connexion
71 225 Sangle avec adaptateur de connexion
71 226 Élément général de fixation avec adaptateur de connexion
71 227 Élément de fixation G½ avec adaptateur de connexion

70 755 Visière
70 050 Lentille elliptique

Fiche nationale conventionnelle avec câble de raccordement de 0,5 m

71 180 Type de fiche F / E : système répandu en Allemagne et en Europe
71 181 Type de fiche G : système répandu en Grande-Bretagne (« prise Commonwealth »)
71 182 Type de fiche J : système répandu en Suisse et Liechtenstein
71 183 Type de fiche L : système répandu en Italie
71 184 Type de fiche K: système répandu en Danemark et en Groenland

71 186 Rallonge BEGA UniLink® de 5 m
71 187 Rallonge BEGA UniLink® de 10 m
71 188 Rallonge BEGA UniLink® de 20 m

71 247 Câble de raccordement 5 m avec extrémités des fils dénudées
71 256 Câble de raccordement 0,5 m avec extrémités des fils dénudées

71 189 BEGA UniLink® Répartiteur à 5 sorties

Une fiche d'utilisation pour ces accessoires est disponible.

Pièces de rechange

Verre de rechange	14 000 850
Bloc d'alimentation LED	DEV-0303/350
Module LED 3000K	LED-0488/930
Module LED 4000K	LED-0488/940
Réflecteur	76 001 042 M
Joint du verre	83 001 652