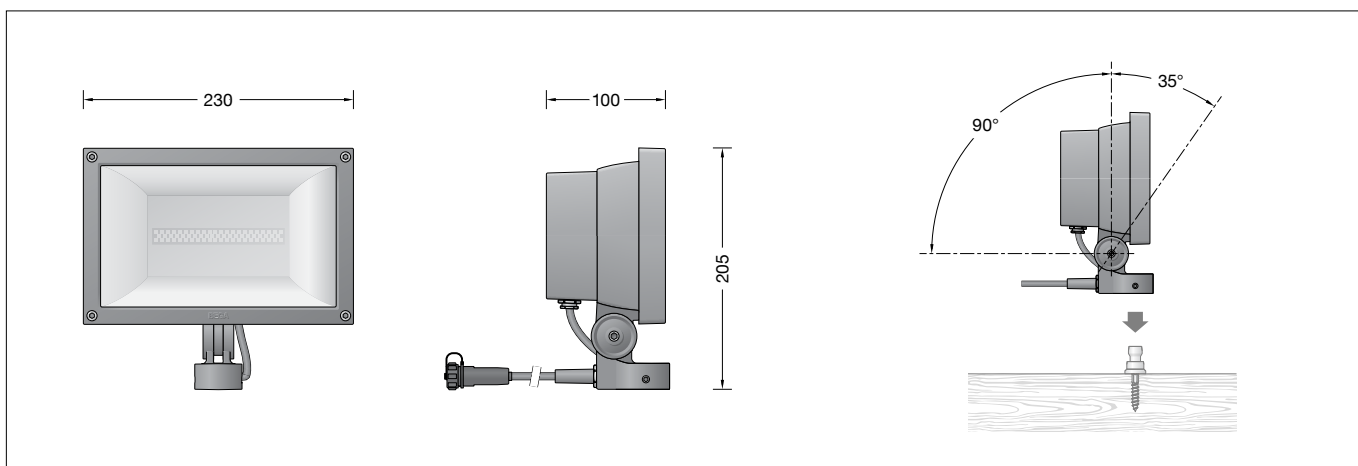


**BEGA****84 852**

Flächenscheinwerfer BEGA UniLink®  
Surface floodlight BEGA UniLink®  
Projecteur extensif BEGA UniLink®

UK  
CA **CE** IP 65**Gebrauchsanweisung****Instructions for use****Fiche d'utilisation****Anwendung**

Flächenscheinwerfer BEGA UniLink® mit Anschlussadapter für die Kombination mit zahlreichen Ergänzungsteilen z. B. für die Montage an Bäumen, Rohren oder Holzkonstruktionen.

Für den Anschluss des Scheinwerfers ist ein separat zu bestellender Netzstecker erforderlich.

Die landesüblichen Netzstecker mit 0,5 m Anschlussleitung sowie Verlängerungsleitungen und Fünffach-Verteiler stehen als Ergänzungsteile zur Verfügung.

**Produktbeschreibung**

Scheinwerfer besteht aus Aluminiumguss, Aluminium und Edelstahl  
Beschichtungstechnologie BEGA Unidure®  
Farbe Grafit, Silber oder Weiß  
Sicherheitsglas mit optischer Struktur  
Silikondichtung  
Reflektor aus eloxiertem Reinstaluminium  
Drehbereich des Scheinwerfers 360°  
Schwenkbereich -35°/+90°  
5 m Anschlussleitung  
X05RN-F FEP 2×1<sup>□</sup> + 1G2,5<sup>□</sup> mit BEGA UniLink® Steckverbindung (ø 23 mm)  
Erfüllt Flicker-Anforderungen gemäß IEEE 1789, DIN IEC/TR 63158, DIN IEC/TR 61547-1  
LED-Netzteil  
220-240 V ~ 50-60 Hz  
BEGA Thermal Control®  
Temporäre thermische Regulierung der Leuchtenleistung zum Schutz temperatur-empfindlicher Bauteile, ohne die Leuchte abzuschalten  
Schutzklasse I  
Schutzart IP 65  
Staubdicht und Schutz gegen Strahlwasser  
Schlagfestigkeit IK07  
Schutz gegen mechanische Schläge < 2 Joule  
**CE** – Konformitätszeichen  
Gewicht: 2,8 kg  
Dieses Produkt enthält Lichtquellen der Energieeffizienzklasse(n) D

**Application**

Surface floodlight BEGA UniLink® with connection adapter for use in combination with various accessories, e.g. for mounting on trees, pipes or wooden structures.

A separate mains plug must be ordered in order to connect the floodlight to the mains. The various country-specific mains plugs with 0.5 m connecting cable, as well as extension cables and five-way distribution boxes are available as accessories.

**Product description**

Floodlight made of aluminium alloy, aluminium and stainless steel  
BEGA Unidure® coating technology  
Colour graphite, silver or white  
Safety glass with optical structure  
Silicone gasket  
Reflector made of pure anodised aluminium  
Rotation range of floodlight 360°  
Swivel range -35°/+90°  
5 m mains supply cable  
X05RN-F FEP 2×1<sup>□</sup> + 1G2,5<sup>□</sup> with BEGA UniLink® plug-in connector (ø 23 mm)  
Complies with flicker requirements in accordance with IEEE 1789, DIN IEC/TR 63158, DIN IEC/TR 61547-1  
LED power supply unit  
220-240 V ~ 50-60 Hz  
BEGA Thermal Control®  
Temporary thermal regulation to protect temperature-sensitive components without switching off the luminaire  
Safety class I  
Protection class IP 65  
Dust-tight and protection against water jets  
Impact strength IK07  
Protection against mechanical impacts < 2 joule  
**CE** – Conformity mark  
Weight: 2.8 kg  
This product contains light sources of energy efficiency class(es) D

**Application**

Projecteur extensif BEGA UniLink® avec adaptateur de connexion pour la combinaison avec de nombreuses pièces complémentaires p. ex. pour le montage sur des arbres, tubes ou constructions en bois.

Pour brancher le projecteur, une fiche réseau à commander séparément est nécessaire.

Les fiches nationales conventionnelles avec câble de raccordement de 0,5 m ainsi que les rallonges et répartiteurs à cinq sorties sont disponibles comme pièces complémentaires.

**Description du produit**

Projecteur fabriqué en fonderie d'aluminium, aluminium et acier inoxydable  
Technologie de revêtement BEGA Unidure®  
Couleur graphite, argent ou blanc  
Verre de sécurité à structure optique  
Joint silicone  
Réflecteur en aluminium pur anodisé  
Projecteur orientable sur 360°  
Inclinaison -35°/+90°  
5 m de câble  
X05RN-F FEP 2×1<sup>□</sup> + 1G2,5<sup>□</sup> avec connecteur BEGA UniLink® (ø 23 mm)  
Conforme aux exigences en matière de Flicker (scintillement) selon IEEE 1789, DIN IEC/TR 63158, DIN IEC/TR 61547-1  
Bloc d'alimentation LED  
220-240 V ~ 50-60 Hz  
BEGA Thermal Control®  
Régulation thermique temporaire de la puissance des luminaires pour protéger les composants sensibles à la température, sans pour autant éteindre les luminaires  
Classe de protection I  
Degré de protection IP 65  
Étanche à la poussière et protégé contre les jets d'eau  
Résistance aux chocs mécaniques IK07  
Protection contre les chocs mécaniques < 2 joules  
**CE** – Sigle de conformité  
Poids: 2,8 kg  
Ce produit contient des sources lumineuses de classe d'efficacité énergétique D

## Sicherheit

Für die Installation und für den Betrieb dieser Leuchte sind die nationalen Sicherheitsvorschriften zu beachten. Der Hersteller übernimmt keine Haftung für Schäden, die durch unsachgemäßen Einsatz oder Montage entstehen. Werden nachträglich Änderungen an der Leuchte vorgenommen, so gilt derjenige als Hersteller, der diese Änderungen vornimmt.

## Gesamtbelastung

Bitte beachten Sie bei der Zusammenstellung Ihrer Beleuchtungsanlage, dass die max. Stromaufnahme von 6A nicht überschritten wird. Angaben zur Stromaufnahme finden Sie in den Gebrauchsanweisungen und Datenblättern aller BEGA UniLink® Leuchten.

Stromaufnahme von 84 852: 0,16 A

## Leuchtmittel

Modul-Anschlussleistung	27,3 W
Leuchten-Anschlussleistung	32,5 W
Bemessungstemperatur	$t_a = 25\text{ °C}$
Umgebungstemperatur	$t_{a\text{ max}} = 40\text{ °C}$

## 84 852 K3

Modul-Bezeichnung	LED-0935/930
Farbtemperatur	3000 K
Farbwiedergabeindex	CRI > 90
Modul-Lichtstrom	4325 lm
Leuchten-Lichtstrom	3504 lm
Leuchten-Lichtausbeute	107,8 lm/W

## 84 852 K4

Modul-Bezeichnung	LED-0935/940
Farbtemperatur	4000 K
Farbwiedergabeindex	CRI > 90
Modul-Lichtstrom	4575 lm
Leuchten-Lichtstrom	3706 lm
Leuchten-Lichtausbeute	114 lm/W

## Lichttechnik

Breitstreuende Lichtstärkeverteilung.  
Halbstrahlwinkel 92/97°

## Überspannungsschutz

Die in der Leuchte verbauten elektronischen Komponenten sind nach DIN EN 61547 gegen Überspannung geschützt. Um einen zusätzlichen Schutz z. B. vor Transienten etc. zu erreichen, empfehlen wir separate Überspannungsschutzkomponenten. Sie finden diese auf unserer Website unter [www.bega.com](http://www.bega.com).

## Achtung:

Das Verbinden und Trennen der BEGA UniLink® Steckverbindungen darf nur im spannungsfreien Zustand erfolgen.

## Montage

Seitliche Innensechskantschrauben (SW 3) am Anschlussadapter lösen und Scheinwerfer mit dem entsprechenden Ergänzungsteil verschrauben.  
Anzugsdrehmoment = 5 Nm.

Anschlussleitung des Scheinwerfers in den Steckkontakt der Anschlussleitung mit landesüblichem Netzstecker, bzw. in den Verteiler oder Verlängerungsleitung einstecken.

**Um einen ausreichend geringen Schutzleiterwiderstand (Schleifenwiderstand) zu gewährleisten, darf die Anschlussleitung jeder Leuchte im System eine Länge von 50m vom Einstiegspunkt aus nicht überschreiten.**

Einstellung der Ausstrahlrichtung:  
Gelenkschraube (Innensechskant SW 5) lösen und gewünschte Ausstrahlrichtung einstellen.  
Gelenkschraube anziehen.  
Anzugsdrehmoment = 7 Nm.

## Safety

The installation and operation of this luminaire are subject to national safety regulations. The manufacturer accepts no liability for damage caused by improper use or installation. If subsequent modifications are made to the luminaire, the person responsible for these modifications shall be considered the manufacturer.

## Total load

When configuring your lighting system, please ensure that the maximum power consumption of 6A is not exceeded. Information on power consumption can be found in the instructions for use and data sheets for all BEGA UniLink® luminaires.

Power consumption of 84 852: 0,16 A

## Lamp

Module connected wattage	27.3 W
Luminaire connected wattage	32.5 W
Rated temperature	$t_a = 25\text{ °C}$
Ambient temperature	$t_{a\text{ max}} = 40\text{ °C}$

## 84 852 K3

Module designation	LED-0935/930
Colour temperature	3000 K
Colour rendering index	CRI > 90
Module luminous flux	4325 lm
Luminaire luminous flux	3504 lm
Luminaire luminous efficiency	107,8 lm/W

## 84 852 K4

Module designation	LED-0935/940
Colour temperature	4000 K
Colour rendering index	CRI > 90
Module luminous flux	4575 lm
Luminaire luminous flux	3706 lm
Luminaire luminous efficiency	114 lm/W

## Light technique

Broad spread light distribution.  
Half beam angle 92/97°

## Overvoltage protection

The electronic components installed in the luminaire are protected against overvoltage in accordance with DIN EN 61547. To achieve an additional protection against e. g. transients, etc. we recommend separate overvoltage protection components. You can find them on our website at [www.bega.com](http://www.bega.com).

## Caution:

The BEGA UniLink® plug connectors may only be connected and disconnected in a voltage-free state.

## Installation

Unscrew the hexagon socket screws (wrench size 3 mm) on the sides of the connection adapter and screw the corresponding accessory to the floodlight.  
Torque = 5 Nm.

Plug the floodlight's connecting cable into the plug contact of the connecting cable with the country-specific mains plug, or into the distribution box or extension cable.

**To ensure a sufficiently low protective conductor resistance (loop resistance), the connecting cable of each luminaire in the system must not exceed a length of 50m from the entry point.**

Adjustment of beam direction:  
Undo joint screw (hexagon socket head wrench size 5 mm) and set the desired beam direction.  
Tighten the joint screw.  
Torque = 7 Nm.

## Sécurité

Pour l'installation et l'utilisation de ce luminaire, respecter les normes de sécurité nationales. Le fabricant décline toute responsabilité pour tout dommage résultant d'une mise en œuvre ou d'une installation inappropriée du produit. Si des modifications sont apportées ultérieurement au luminaire, l'intervenant sera considéré comme étant le fabricant.

## Charge maximale

Lors de la conception de votre installation d'éclairage, veillez à ne pas dépasser la consommation électrique maximale de 6A. Les indications de consommation électrique figurent dans les fiches d'utilisation et les descriptifs techniques de tous les luminaires BEGA UniLink®.

Consommation électrique de 84 852 : 0,16 A

## Lampe

Puissance raccordée du module	27,3 W
Puissance raccordée du luminaire	32,5 W
Température de référence	$t_a = 25\text{ °C}$
Température d'ambiance	$t_{a\text{ max}} = 40\text{ °C}$

## 84 852 K3

Désignation du module	LED-0935/930
Température de couleur	3000 K
Indice de rendu des couleurs	CRI > 90
Flux lumineux du module	4325 lm
Flux lumineux du luminaire	3504 lm
Rendement lum. du luminaire	107,8 lm/W

## 84 852 K4

Désignation du module	LED-0935/940
Température de couleur	4000 K
Indice de rendu des couleurs	CRI > 90
Flux lumineux du module	4575 lm
Flux lumineux du luminaire	3706 lm
Rendement lum. du luminaire	114 lm/W

## Technique d'éclairage

Répartition lumineuse extensive.  
Angle de diffusion à demi-intensité 92/97°

## Protection contre les surtensions

Les composants électroniques installés dans le luminaire sont protégés contre la surtension conformément à la norme DIN EN 61547. Pour obtenir une protection supplémentaire contre la surtension, les tensions transitoires etc., nous proposons des composants de protection séparés. Vous les trouverez sur notre site web [www.bega.com](http://www.bega.com).

## Attention :

La connexion et déconnexion des connecteurs BEGA UniLink® ne doivent se faire qu'à l'état hors tension.

## Installation

Desserrer les vis à six pans creux latérales (SW 3) de l'adaptateur de connexion et visser le projecteur avec la pièce complémentaire respective.  
Moment de serrage = 5 Nm.

Brancher le câble de raccordement du projecteur dans le connecteur à fiche du câble de raccordement avec une fiche nationale usuelle resp. dans le répartiteur ou la rallonge.

**Afin d'obtenir une résistance du conducteur de protection (résistance de boucle) suffisamment faible, la longueur du câble de raccordement de chacun des luminaires dans le système ne doit pas excéder 50 mètres du point de départ.**

Réglage de la direction du faisceau :  
Desserrer la vis de la rotule (vis à six pans creux, taille de clé 5) puis régler la direction du faisceau souhaitée.  
Serrer la vis de la rotule.  
Moment de serrage = 7 Nm.

**Bitte beachten Sie:**

Den im Leuchtengehäuse befindlichen Trockenmittelbeutel nicht entfernen. Er dient zur Aufnahme von Restfeuchtigkeit.

**Reinigung · Pflege**

Leuchte regelmäßig mit lösungsmittelfreien Reinigungsmitteln von Schmutz und Ablagerungen säubern. Dafür keinen Hochdruckreiniger verwenden.

**Wartung**

Die Anschlussleitung ist auf äußere Beschädigungen zu prüfen und darf nur durch eine Elektro-Fachkraft ersetzt werden.

**Austausch des LED-Moduls**

Die Bezeichnung des LED-Moduls ist auf der Unterseite des jeweiligen LED-Moduls vermerkt. BEGA Ersatzmodule entsprechen in Lichtfarbe und Lichtleistung den ursprünglich verbauten Modulen. Der Austausch kann mit handelsüblichem Werkzeug durch qualifizierte Personen erfolgen. Anlage spannungsfrei schalten und Leuchte öffnen. Bitte beachten Sie die Montageanleitung des LED-Moduls. Dichtungen der Leuchte überprüfen, ggf. ersetzen. Ein defektes Glas muss ersetzt werden. Leuchte schließen.

**Ergänzungsteile**

Für die Befestigung von Scheinwerfern mit Anschlussadapter stehen folgende Kombinationsmöglichkeiten zur Verfügung

**71 223** Schraubklemme mit Anschlussadapter  
**71 224** Rohrschelle mit Anschlussadapter  
**71 225** Spannungsgurt mit Anschlussadapter  
**71 226** Allgemeiner Befestiger mit Anschlussadapter  
**71 227** G½-Befestiger mit Anschlussadapter

**70 502** Blende

Landesübliche Netzstecker mit 0,5 m Anschlussleitung

**71 180** Steckertyp F / E: in Deutschland und Europa verbreitetes System  
**71 181** Steckertyp G: in Großbritannien („Commonwealth-Stecker“) verbreitetes System  
**71 182** Steckertyp J: in der Schweiz und Liechtenstein verbreitetes System  
**71 183** Steckertyp L: in Italien verbreitetes System  
**71 184** Steckertyp K: in Dänemark und Grönland verbreitetes System

**71 186** BEGA UniLink® Verlängerungsleitung 5 m  
**71 187** BEGA UniLink® Verlängerungsleitung 10 m  
**71 188** BEGA UniLink® Verlängerungsleitung 20 m

**71 247** Anschlussleitung 5 m mit freien Leitungsenden  
**71 256** Anschlussleitung 0,5 m mit freien Leitungsenden

**71 189** BEGA UniLink® Fünffach-Verteiler

Zu den Ergänzungsteilen gibt es eine gesonderte Gebrauchsanweisung.

**Please note:**

Do not remove the desiccant bag from the luminaire housing. It is needed to remove residual moisture.

**Cleaning · Maintenance**

Clean luminaire regularly with solvent-free cleansers from dirt and deposits. Do not use high pressure cleaners.

**Maintenance**

The connecting cable must be checked for external damage and may only be replaced by a qualified electrician.

**Replacing the LED module**

The designation of the LED module is noted on the underside of the specific LED module. The light colour and light output of BEGA replacement modules correspond to those of the modules originally fitted. The module can be replaced by qualified persons using standard tools. Disconnect the system and open the luminaire. Please follow the installation instructions for the LED module. Inspect and, if necessary, replace the luminaire gaskets. Defective glass must be replaced. Close the luminaire.

**Accessories**

The following combination options are available for fitting to floodlights with connection adapter

**71 223** Screw clamp with connection adapter  
**71 224** Tube clamp with connection adapter  
**71 225** Lashing strap with connection adapter  
**71 226** General fastener with connection adapter  
**71 227** G½ mount with connection adapter

**70 502** Shield

Country-specific mains plugs with 0.5 m connecting cable

**71 180** Plug type F / E: system common in Germany and Europe  
**71 181** Plug type G: system used in Great Britain („Commonwealth plug“)  
**71 182** Plug type J: system common in Switzerland and Liechtenstein  
**71 183** Plug type L: system common in Italy  
**71 184** Plug type K: system common in Denmark and Greenland

**71 186** BEGA UniLink® Extension cable 5 m  
**71 187** BEGA UniLink® Extension cable 10 m  
**71 188** BEGA UniLink® Extension cable 20 m

**71 247** Connecting cable 5 m with free line ends  
**71 256** Connecting cable 0.5 m with free line ends

**71 189** BEGA UniLink® Five-way distribution box

For the accessories a separate instructions for use can be provided upon request.

**Attention :**

Ne pas retirer le sachet de dessiccant présent dans l'armature du luminaire. Il sert à absorber l'humidité résiduelle.

**Nettoyage · Entretien**

Nettoyer régulièrement le luminaire des dépôts et des souillures avec des produits de nettoyage ne contenant pas de solvants. Ne pas utiliser de nettoyeur haute pression.

**Maintenance**

Vérifier que le câble de raccordement n'est pas endommagé. Le câble ne doit être remplacé que par un électricien agréé.

**Remplacement du module LED**

La désignation du module LED est inscrite sur le dessous de chaque module LED. Les modules de rechange BEGA correspondent aux modules d'origine en termes de couleur de lumière et de flux lumineux. Le module LED peut être remplacé par une personne qualifiée à l'aide d'outils disponibles dans le commerce. Travailler hors tension et ouvrir le luminaire. Respecter la fiche d'utilisation du module LED. Vérifier et remplacer les joints du luminaire le cas échéant. Un verre endommagé doit être remplacé. Fermer le luminaire.

**Accessoires**

Pour la fixation de projecteurs avec adaptateur de connexion, les combinaisons suivantes sont possibles

**71 223** Étau de fixation avec adaptateur de connexion  
**71 224** Collier de fixation avec adaptateur de connexion  
**71 225** Sangle avec adaptateur de connexion  
**71 226** Élément général de fixation avec adaptateur de connexion  
**71 227** Élément de fixation G½ avec adaptateur de connexion

**70 502** Visière

Fiche nationale conventionnelle avec câble de raccordement de 0,5 m

**71 180** Type de fiche F / E : système répandu en Allemagne et en Europe  
**71 181** Type de fiche G : système répandu en Grande-Bretagne (« prise Commonwealth »)  
**71 182** Type de fiche J : système répandu en Suisse et Liechtenstein  
**71 183** Type de fiche L : système répandu en Italie  
**71 184** Type de fiche K : système répandu en Danemark et en Groenland

**71 186** Rallonge BEGA UniLink® de 5 m  
**71 187** Rallonge BEGA UniLink® de 10 m  
**71 188** Rallonge BEGA UniLink® de 20 m

**71 247** Câble de raccordement 5 m avec extrémités des fils dénudées  
**71 256** Câble de raccordement 0,5 m avec extrémités des fils dénudées

**71 189** BEGA UniLink® Répartiteur à 5 sorties

Une fiche d'utilisation pour ces accessoires est disponible.

**Ersatzteile**

Ersatzglas	14 000 947
LED-Netzteil	DEV-0354/700
LED-Modul 3000 K	LED-0935/930
LED-Modul 4000 K	LED-0935/940
Reflektor	76 001 173
Dichtung Glas	83 001 360.A
Dichtung Gehäuse	83 001 871

**Spares**

Spare glass	14 000 947
LED power supply unit	DEV-0354/700
LED module 3000 K	LED-0935/930
LED module 4000 K	LED-0935/940
Reflector	76 001 173
Gasket glass	83 001 360.A
Gasket housing	83 001 871

**Pièces de rechange**

Verre de rechange	14 000 947
Bloc d'alimentation LED	DEV-0354/700
Module LED 3000 K	LED-0935/930
Module LED 4000 K	LED-0935/940
Réfecteur	76 001 173
Joint du verre	83 001 360.A
Joint du boîtier	83 001 871