

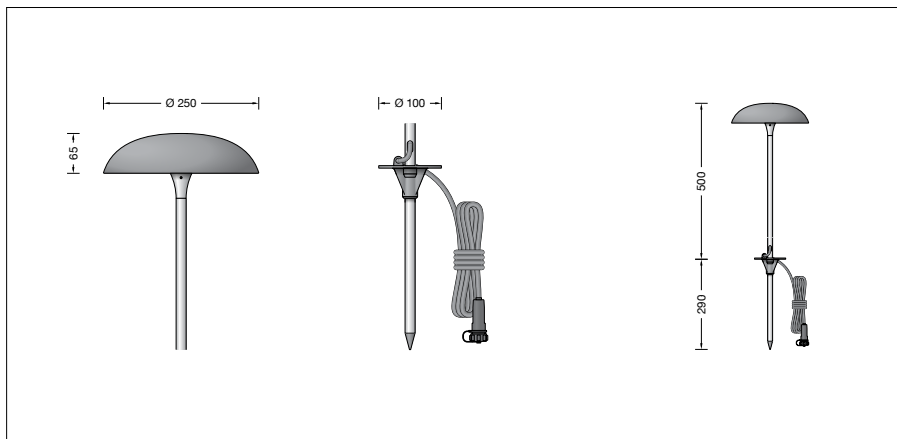
BEGA**84 859**

Gartenleuchte BEGA UniLink®

IP 65

Projekt · Referenznummer

Datum



Produktdatenblatt

Anwendung

Ortsveränderliche Gartenleuchte BEGA UniLink® für den privaten Bereich mit fünf Meter langer Anschlussleitung und einer wasserdichten Steckverbindung. Nach oben abgeblendetes Licht mit breitstreuender Lichtstärkeverteilung auf der beleuchteten Fläche. Eine mobile Leuchte, die einfach mit einem Erdspeiß in Rasen, Beete oder in eine Bepflanzung eingesteckt wird. Für den Anschluss der Leuchte ist ein separat zu bestellender Netzstecker erforderlich. Die landesüblichen Netzstecker mit 0,5 m Anschlussleitung sowie Verlängerungsleitungen und Fünffach-Verteiler stehen als Ergänzungsstücke zur Verfügung.

Produktbeschreibung

Leuchte besteht aus Aluminiumguss, Aluminium und Edelstahl
Beschichtungstechnologie BEGA Unidure®
Standrohr Aluminium eloxiert
Kunststoffabdeckung mit optischer Struktur
Silikondichtung
5 m Anschlussleitung
X05RN-F FEP 2 × 1[□] + 1G2,5[□] mit
BEGA UniLink® Steckverbindung (ø 23 mm)
BEGA Ultimate Driver®
Erfüllt Flicker-Anforderungen gemäß IEEE 1789,
DIN IEC/TR 63158, DIN IEC/TR 61547-1
LED-Netzteil
220-240 V ~ 50/60 Hz
BEGA Thermal Switch®
Temporäre thermische Abschaltung zum
Schutz temperaturempfindlicher Bauteile
Schutzklasse I
Schutzart IP 65
Staubdicht und Schutz gegen Strahlwasser
Schlagfestigkeit IK07
Schutz gegen mechanische
Schläge < 2 Joule
CE – Konformitätszeichen
Gewicht: 1,8 kg
Dieses Produkt enthält Lichtquellen der
Energieeffizienzklasse(n) C

Leuchtmittel

Modul-Anschlussleistung 3,8 W
Leuchten-Anschlussleistung 5 W
Bemessungstemperatur $t_a = 25 \text{ °C}$
Umgebungstemperatur $t_{a \text{ max}} = 50 \text{ °C}$

84 859 K3

Modul-Bezeichnung LED-1210/830
Farbtemperatur 3000 K
Farbwiedergabeindex CRI > 80
Modul-Lichtstrom 720 lm
Leuchten-Lichtstrom 537 lm
Leuchten-Lichtausbeute 107,4 lm/W

Lebensdauer · Umgebungstemperatur

Bemessungstemperatur $t_a = 25 \text{ °C}$
LED-Netzteil: > 50.000 h
LED-Modul: 180.000 h (L80B50)

Umgebungstemperatur max. $t_a = 50 \text{ °C}$ (100 %)
LED-Netzteil: 50.000 h
LED-Modul: 130.000 h (L80B50)

Lichttechnik

Leuchtdaten für das Lichttechnische
Berechnungsprogramm DIALux für
Außenbeleuchtung, Straßenbeleuchtung und
Innenbeleuchtung, sowie Leuchtdaten im
EULUMDAT- und im IES-Format finden Sie auf
der BEGA Website unter www.bega.com.

Gesamtbelastung

Bitte beachten Sie bei der Zusammenstellung
Ihrer Beleuchtungsanlage, dass die max.
Stromaufnahme von 6 A nicht überschritten
wird. Angaben zur Stromaufnahme finden Sie in
den Gebrauchsanweisungen und Datenblättern
aller BEGA UniLink® Leuchten.

Stromaufnahme von 84 859: 0,04 A

Einschaltstrom

Einschaltstrom: 7,8 A / 112 μ s
Maximale Anzahl Leuchten dieser Bauart
je Leitungsschutzschalter:
B 10A: 38 Leuchten
B 16A: 61 Leuchten
C 10A: 64 Leuchten
C 16A: 102 Leuchten

Lichtstromanteile

Lichtstromanteil oberer Halbraum 0 %
Lichtstromanteil unterer Halbraum 100 %

BUG-Rating nach IES TM-15-07:
0–0*–0
CEN Flux Code nach EN 13032-2:
49–81–97–100–100

* Der gemessene Wert oberhalb von
90° inklusive Streulicht (Reflexion am
Leuchtengehäuse) ist U1. Die Leuchte gibt
jedoch kein direktes Licht nach oben ab –
aufgrund des oberen Lichtstromanteils (weniger
als 0,5%) wird der Wert U0 zugewiesen.
Weitere Informationen auf Anfrage.

Ergänzungsstücke

- Landesübliche Netzstecker mit
0,5 m Anschlussleitung
- 71 180** Steckertyp F / E: in Deutschland und
Europa verbreitetes System
- 71 181** Steckertyp G: in Großbritannien
(„Commonwealth-Stecker“)
verbreitetes System
- 71 182** Steckertyp J: in der Schweiz und
Liechtenstein verbreitetes System
- 71 183** Steckertyp L: in Italien und
Griechenland verbreitetes System
- 71 184** Steckertyp K: in Dänemark und
Grönland verbreitetes System
- 71 186** BEGA UniLink® Verlängerungsleitung
5 m
- 71 187** BEGA UniLink® Verlängerungsleitung
10 m
- 71 188** BEGA UniLink® Verlängerungsleitung
20 m
- 71 247** Anschlussleitung 5 m
mit freien Leitungsenden
- 71 256** Anschlussleitung 0,5 m
mit freien Leitungsenden
- 71 189** BEGA UniLink® Fünffach-Verteiler

Zu den Ergänzungsstücken gibt es eine
gesonderte Gebrauchsanweisung.