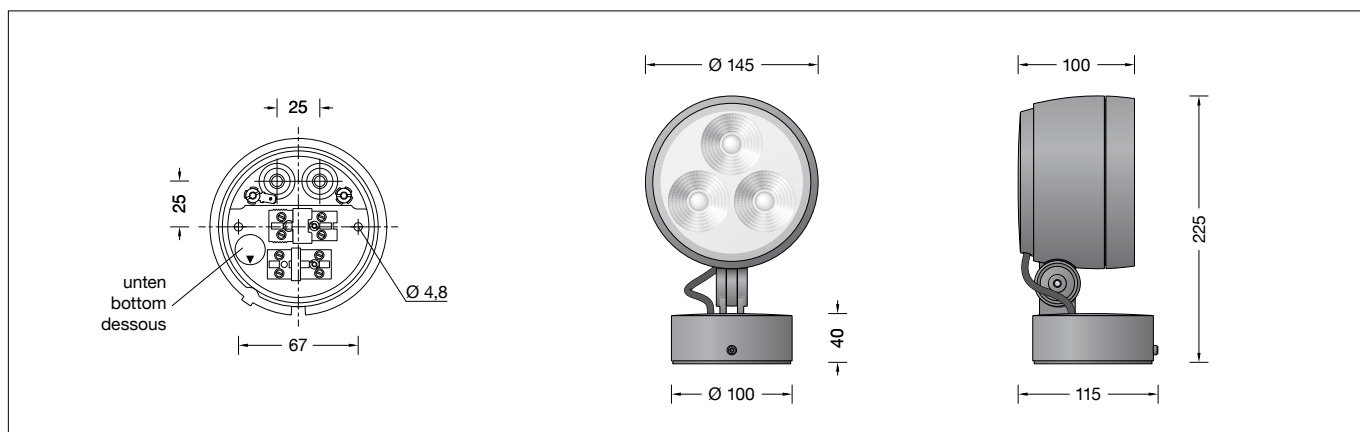


BEGA**84 866**

Leistungsscheinwerfer RGBW
Performance floodlight RGBW
Projecteur puissant RGBW



Gebrauchsanweisung

Anwendung

Leistungsscheinwerfer für additive Farbmischung RGBW mit Montagdose. Die additive Farbmischung RGBW kann über eine DALI-Farblichtsteuerung (DT8, RGBWAF, xy, TC) erfolgen. Für eine Vielzahl von Beleuchtungsaufgaben im Innen- und Außenbereich.

Produktbeschreibung

Scheinwerfer besteht aus Aluminiumguss, Aluminium und Edelstahl
Beschichtungstechnologie BEGA Unidure®
Farbe Grafit oder Silber
Sicherheitsglas mit optischer Struktur
Silikondichtung
Reflektoroberfläche Reinstaluminium
Drehbereich des Scheinwerfers 350°
Schwenkbereich -30°/+90°
Montagedose mit 2 Befestigungsbohrungen
ø 4,5 mm · Abstand 67 mm
2 Leitungseinführungen zur Durchverdrahtung der Anschlussleitung ø 7-10,5 mm, max. 5 G 1,5[□]
Anschlussklemme 2,5[□]
mit Steckvorrichtung
Schutzleiteranschluss
BEGA Ultimate Driver®
Erfüllt Flicker-Anforderungen gemäß IEEE 1789, DIN IEC/TR 63158, DIN IEC/TR 61547-1
LED-Netzteil
220-240 V ~ 0/50-60 Hz
DC 176-264 V
DALI-steuerbar (DT8, RGBWAF, xy, TC)
Anzahl der DALI-Adressen: 1
Zwischen Netz- und Steuerleitungen ist eine Basisisolierung vorhanden
BEGA Thermal Control®
Temporäre thermische Regulierung der Leuchtenleistung zum Schutz temperatur-empfindlicher Bauteile, ohne die Leuchte abzuschalten
Schutzklasse I
Schutzart IP 65
Staubdicht und Schutz gegen Strahlwasser
Schlagfestigkeit IK08
Schutz gegen mechanische
Schläge < 5 Joule
 – Sicherheitszeichen
CE – Konformitätszeichen
Windangriffsfläche: 0,025 m²
Gewicht: 2,0 kg
Dieses Produkt enthält Lichtquellen der Energieeffizienzklasse(n) F

Instructions for use

Application

Performance floodlight for additive colour mixing RGBW with mounting box. The floodlight can be controlled by DALI colour light control (DT8, RGBWAF, xy, TC). For a variety of interior and exterior lighting applications.

Product description

Floodlight made of aluminium alloy, aluminium and stainless steel
BEGA Unidure® coating technology
Colour graphite or silver
Safety glass with optical structure
Silicone gasket
Reflector surface made of pure aluminium
Rotation range of floodlight 350°
Swivel range -30°/+90°
Mounting box with 2 fixing holes
ø 4.5 mm · 67 mm spacing
2 cable entries for through-wiring of mains supply cable ø 7-10.5 mm, max. 5 G 1.5[□]
Connecting terminal 2.5[□]
with plug connection
Earth conductor connection
BEGA Ultimate Driver®
Complies with flicker requirements in accordance with IEEE 1789, DIN IEC/TR 63158, DIN IEC/TR 61547-1
LED power supply unit
220-240 V ~ 0/50-60 Hz
DC 176-264 V
DALI-controllable (DT8, RGBWAF, xy, TC)
Number of DALI addresses: 1
Basic insulation is provided between the mains and control cables
BEGA Thermal Control®
Temporary thermal regulation to protect temperature-sensitive components without switching off the luminaire
Safety class I
Protection class IP 65
Dust-tight and protection against water jets
Impact strength IK08
Protection against mechanical impacts < 5 joule
 – Safety mark
CE – Conformity mark
Wind catching area: 0.025 m²
Weight: 2.0 kg
This product contains light sources of energy efficiency class(es) F

Fiche d'utilisation

Utilisation

Projecteur puissant pour mixage de couleurs RGBW, avec boîte de montage. Le projecteur peuvent être commandé via un système de contrôle de couleurs DALI (DT8, RGBWAF, xy, TC). Pour de nombreuses applications d'éclairage à l'intérieur et l'extérieur.

Description du produit

Projecteur fabriqué en fonderie d'aluminium, aluminium et acier inoxydable
Technologie de revêtement BEGA Unidure®
Couleur graphite ou argent
Verre de sécurité à structure optique
Joint silicone
Finition du réflecteur aluminium extra-pur
Projecteur orientable sur 350°
Inclinaison -30°/+90°
Boîte de montage avec 2 trous de fixation
ø 4,5 mm · Entraxe 67 mm
2 entrées de câble pour raccordement en dérivation d'un câble de raccordement ø 7-10,5 mm, max. 5 G 1,5[□]
Bornier 2,5[□] avec connecteur embrochable
Raccordement de mise à la terre
BEGA Ultimate Driver®
Conforme aux exigences en matière de Flicker (scintillement) selon IEEE 1789, DIN IEC/TR 63158, DIN IEC/TR 61547-1
Bloc d'alimentation LED
220-240 V ~ 0/50-60 Hz
DC 176-264 V
pour pilotage DALI (DT8, RGBWAF, xy, TC)
Nombre d'adresses DALI : 1
Une isolation de base est prévue entre le câble de raccordement au réseau et le câble de commande
BEGA Thermal Control®
Régulation thermique temporaire de la puissance des luminaires pour protéger les composants sensibles à la température, sans pour autant éteindre les luminaires
Classe de protection I
Degré de protection IP 65
Étanche à la poussière et protégé contre les jets d'eau
Résistance aux chocs mécaniques IK08
Protection contre les chocs mécaniques < 5 joules
 – Sigle de sécurité
CE – Sigle de conformité
Prise au vent : 0,025 m²
Poids: 2,0 kg
Ce produit contient des sources lumineuses de classe d'efficacité énergétique F

Sicherheit

Für die Installation und für den Betrieb dieser Leuchte sind die nationalen Sicherheitsvorschriften zu beachten. Die Montage und Inbetriebnahme darf nur durch eine Elektrofachkraft erfolgen. Der Hersteller übernimmt keine Haftung für Schäden, die durch unsachgemäßen Einsatz oder Montage entstehen. Werden nachträglich Änderungen an der Leuchte vorgenommen, so gilt derjenige als Hersteller, der diese Änderungen vornimmt.

Überspannungsschutz

Die in der Leuchte verbauten elektronischen Komponenten sind nach DIN EN 61547 gegen Überspannung geschützt. Um einen zusätzlichen Schutz z. B. vor Transienten etc. zu erreichen, empfehlen wir separate Überspannungsschutzkomponenten. Sie finden diese auf unserer Website unter www.bega.com.

Safety

The installation and operation of this luminaire are subject to national safety regulations. Installation and commissioning may only be carried out by a qualified electrician. The manufacturer accepts no liability for damage caused by improper use or installation. If subsequent modifications are made to the luminaire, the person responsible for these modifications shall be considered the manufacturer.

Overvoltage protection

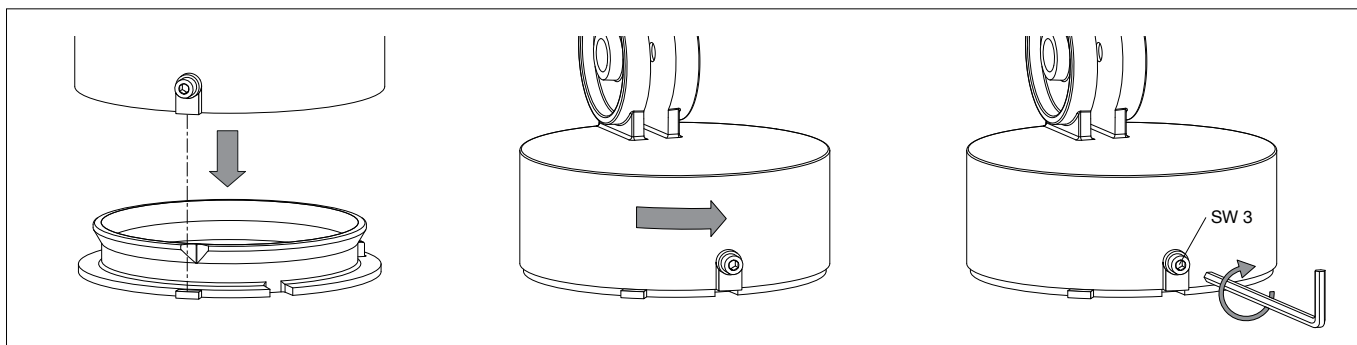
The electronic components installed in the luminaire are protected against overvoltage in accordance with DIN EN 61547. To achieve an additional protection against e. g. transients, etc. we recommend separate overvoltage protection components. You can find them on our website at www.bega.com.

Sécurité

Pour l'installation et l'utilisation de ce luminaire, respecter les normes de sécurité nationales. L'installation et la mise en service ne doivent être effectuées que par un électricien agréé. Le fabricant décline toute responsabilité pour tout dommage résultant d'une mise en œuvre ou d'une installation inappropriée du produit. Si des modifications sont apportées ultérieurement au luminaire, l'intervenant sera considéré comme étant le fabricant.

Protection contre les surtensions

Les composants électroniques installés dans le luminaire sont protégés contre la surtension conformément à la norme DIN EN 61547. Pour obtenir une protection supplémentaire contre la surtension, les tensions transitoires etc., nous proposons des composants de protection séparés. Vous les trouverez sur notre site web www.bega.com.



Montage

Innensechskantschraube (SW3) an der Montagedose lösen und Montageplatte herausnehmen.
Netzanschlussleitung durch die Leitungsführung der Montageplatte führen.
Montageplatte mit beiliegendem oder anderem geeigneten Befestigungsmaterial auf Montagegrund befestigen.
Dabei unbedingt beiliegende Dichtringe verwenden.
Schutzleiteranschluss an der mit Ⓧ gekennzeichneten Klemme der Montageplatte vornehmen.
Silikonschläuche über Anschlussadern schieben und elektrischen Anschluss an der mit L und N gekennzeichneten Klemme (Steckvorrichtung) vornehmen.
Zur digitalen Ansteuerung ist die mit DA, DA gekennzeichneten Klemme (Steckvorrichtung) zu verwenden.
Bei Nichtbelegung dieser Klemmen wird die Leuchte mit voller Lichtleistung betrieben.
Schutzleiter-Steckverbindung vom Leuchtengehäuse an der Montageplatte aufstecken.
Anschließend die beiden Stecker (L, N und DA, DA) fest in die Steckvorrichtungen der Montageplatte eindrücken.
Auf richtigen Sitz der Dichtung achten.
Scheinwerfer wie in der Skizze dargestellt auf die Montageplatte setzen, ausrichten und fest verschrauben.

Einstellung der Ausstrahlrichtung:
Gelenkschraube (Innensechskant SW 5) lösen und gewünschte Ausstrahlrichtung einstellen.
Gelenkschraube anziehen.
Anzugsdrehmoment = 7 Nm.

Bitte beachten Sie:

Den im Leuchtengehäuse befindlichen Trockenmittelbeutel nicht entfernen. Er dient zur Aufnahme von Restfeuchtigkeit.

Installation

Undo hexagon socket head screws (wrench size 3 mm) at the mounting box and remove mounting plate.
Pass the power connecting cable through the cable entry in the mounting plate.
Fix the mounting plate with enclosed or any other suitable fixing material onto the mounting surface.
Be sure to use the gasket rings supplied.
Establish the earth conductor connection at the terminal of the mounting plate marked with Ⓧ.
Push silicone hoses over connecting wires and make the electrical connection at the terminal marked L and N (plug-in device).
The terminals marked DA, DA (plug-in device) are to be used for digital control purposes.
If these terminals are not used, the luminaire will operate at full light output.
Place the earth conductor plug connector from the luminaire housing onto the mounting plate.
Then press both plugs (L, N and DA, DA) firmly into the plug-in devices of the mounting plate.
Make sure that gasket is positioned correctly.
Place floodlight unit onto the mounting plate as displayed in the sketch, align and screw together firmly.

Adjustment of beam direction:
Undo joint screw (hexagon socket head wrench size 5 mm) and set the desired beam direction.
Tighten the joint screw.
Torque = 7 Nm.

Please note:

Do not remove the desiccant bag from the luminaire housing. It is needed to remove residual moisture.

Installation

Desserrer la vis à six pans creux (SW3) de la boîte de montage et retirer la platine de fixation.
Faire passer le câble de raccordement à travers l'entrée de câble de la platine de fixation.
Fixer la platine de montage sur le support de montage avec le matériel de fixation fourni ou tout autre matériel approprié.
Utiliser impérativement les joints fournis.
Raccorder la mise à la terre au bornier de la platine de montage marqué d'un Ⓧ.
Enfiler les gaines de silicone sur les fils de connexion et raccorder au bornier marqué d'un L et d'un N (connecteur à fiche).
Utiliser le bornier marqué DA, DA (connecteur à fiche) pour la commande numérique.
Si ce bornier n'est pas raccordé, le luminaire fonctionne à puissance lumineuse maximale.
Insérer le connecteur de mise à la terre du boîtier du luminaire sur la platine de montage.
Ensuite, insérer fermement les deux fiches (L, N et DA, DA) dans le connecteur de la platine de montage.
Veiller au bon emplacement du joint.
Poser le projecteur sur la contre-plaque (voir schéma), ajuster et visser fermement.

Réglage de la direction du faisceau :
Desserrer la vis de la rotule (vis à six pans creux, taille de clé 5) puis régler la direction du faisceau souhaitée.
Serrer la vis de la rotule.
Moment de serrage = 7 Nm.

Attention :

Ne pas retirer le sachet de dessiccant présent dans l'armature du luminaire. Il sert à absorber l'humidité résiduelle.

Leuchtmittel

Modul-Anschlussleistung	20,8 W
Leuchten-Anschlussleistung	24 W
Bemessungstemperatur	$t_a = 25\text{ °C}$
Umgebungstemperatur	$t_{a,max} = 35\text{ °C}$

Modul-Bezeichnung	LED-1161/RGBW
Farbtemperatur der weißen LED	4000 K
Leuchten-Lichtstrom	1423 lm
Leuchten-Lichtausbeute	59,3 lm/W

Lamp

Module connected wattage	20,8 W
Luminaire connected wattage	24 W
Rated temperature	$t_a = 25\text{ °C}$
Ambient temperature	$t_{a,max} = 35\text{ °C}$

Module designation	LED-1161/RGBW
Colour temperature of the white LED	4000 K
Luminaire luminous flux	1423 lm
Luminaire luminous efficiency	59,3 lm/W

Lampe

Puissance raccordée du module	20,8 W
Puissance raccordée du luminaire	24 W
Température de référence	$t_a = 25\text{ °C}$
Température d'ambiance	$t_{a,max} = 35\text{ °C}$

Désignation du module	LED-1161/RGBW
Temp. de couleur de la LED blanche	4000 K
Flux lumineux du luminaire	1423 lm
Rendement lum. du luminaire	59,3 lm/W

Lichttechnik

Symmetrisch-streuende Lichtstärkeverteilung
Halbstreuwinkel 27°

Light technique

Symmetrical wide beam light distribution
Half beam angle 27°

Technique d'éclairage

Répartition lumineuse symétrique-diffuse
Angle de diffusion à demi-intensité 27°

Reinigung · Pflege

Leuchte regelmäßig mit lösungsmittelfreien
Reinigungsmitteln von Schmutz und
Ablagerungen säubern.
Dafür keinen Hochdruckreiniger verwenden.

Cleaning · Maintenance

Clean luminaire regularly with solvent-free
cleansers from dirt and deposits.
Do not use high pressure cleaners.

Nettoyage · Entretien

Nettoyer régulièrement le luminaire des
dépôts et des souillures avec des produits de
nettoyage ne contenant pas de solvants.
Ne pas utiliser de nettoyeur haute pression.

Wartung

Die Verbindungsleitung ist zwischen
Montagedose und Scheinwerfer auf äußere
Beschädigungen zu prüfen und darf nur durch
eine Elektro-Fachkraft ersetzt werden.

Maintenance

The connecting cable between mounting box
and floodlight has to be inspected regarding
obvious damages and has to be replaced by a
qualified electrician only.

Entretien

Vérifier l'état du câble de raccordement entre la
boîte de montage et le projecteur. Le câble ne
doit être remplacé que par un électricien agréé.

Austausch des LED-Moduls

Die Bezeichnung des LED-Moduls ist auf
der Unterseite des jeweiligen LED-Moduls
vermerkt.
BEGA Ersatzmodule entsprechen in
Lichtfarbe und Lichtleistung den ursprünglich
verbauten Modulen. Der Austausch kann mit
handelsüblichem Werkzeug durch qualifizierte
Personen erfolgen.
Anlage spannungsfrei schalten.
Scheinwerfer öffnen:
Verriegelungsstift (Innensechskant SW 2,5)
auf der Rückseite im Leuchtgehäuse lösen.
Abschlussring mit Sicherheitsglas und Reflektor
durch Linksdrehung abnehmen.
LED-Modul austauschen.
Bitte beachten Sie die Montageanleitung des
LED-Moduls.
Dichtungen der Leuchte überprüfen, ggf.
ersetzen.
Ein defektes Glas muss ersetzt werden.
Abschlussring mit Glas und Reflektor so
auf das Scheinwerfergehäuse aufsetzen,
dass die Kerben im Abschlussring und
Leuchtgehäuse übereinander liegen.
Abschlussring rechtsherum bis zum Anschlag
aufdrehen. Verriegelungsstift einschrauben.

Replacing the LED module

The designation of the LED module is noted on
the underside of the specific LED module.
The light colour and light output of BEGA
replacement modules correspond to those
of the modules originally fitted. The module
can be replaced by qualified persons using
standard tools.
Disconnect the system.
Open the floodlight:
Undo locking pin (hexagon socket head wrench
size 2.5 mm) on the back side of the floodlight
housing.
Remove the trim ring along with the safety
glass and reflector by twisting it counter-
clockwise.
Replace LED module.
Please follow the installation instructions for the
LED module.
Inspect and, if necessary, replace the luminaire
gaskets.
Defective glass must be replaced.
Place trim ring with glass and reflector on
the floodlight housing in such a way that the
notches in the trim ring and floodlight housing
align on top to each other.
Twist on the trim ring clockwise as far as the
stop. Tighten locking pin.

Remplacement du module LED

La désignation du module LED est inscrite sur
le dessous de chaque module LED.
Les modules de rechange BEGA
correspondent aux modules d'origine en
termes de couleur de lumière et de flux
lumineux. Le module LED peut être remplacé
par une personne qualifiée à l'aide d'outils
disponibles dans le commerce.
Travailler hors tension.
Ouvrir le projecteur :
Desserrer la tige de verrouillage (vis à six pans
creux SW 2,5) en arrière dans le boîtier du
luminaire.
Retirer l'anneau de finition avec le verre de
sécurité et le réflecteur en tournant vers la
gauche.
Remplacer l'élément LED.
Respecter la fiche d'utilisation du module LED.
Vérifier et remplacer les joints du luminaire le
cas échéant.
Un verre endommagé doit être remplacé.
Placer l'anneau de finition avec le verre et le
réflecteur sur le corps du projecteur en veillant
que les encoches de l'anneau et le boîtier du
luminaire se superposent.
Fixer l'anneau de finition en tournant vers la
droite jusqu'à la butée.
Serrer la tige de verrouillage.

Ergänzungsteile

71 118 Blende
Es gibt dazu eine gesonderte
Gebrauchsanweisung.

Accessories

71 118 Shield
A separate instructions for use can be provided
upon request.

Accessoires

71 118 Visière
Une fiche d'utilisation pour ces accessoires est
disponible.

Ersatzteile

Abschlussring grafit mit Glas	25000 147
Abschlussring silber mit Glas	25000 148
LED-Netzteil	DEV-0418/200i
LED-Modul	LED-1161/RGBW
Reflektor	76002 013
Dichtung Gehäuse	83000 521
Dichtung Montagedose	83001 839
Dichtung Glasrahmen	83001 952

Spares

Trim ring graphite with glass	25000 147
Trim ring silver silver	25000 148
LED power supply unit	DEV-0418/200i
LED module	LED-1161/RGBW
Reflector	76002 013
Gasket housing	83000 521
Gasket mounting box	83001 839
Gasket glass frame	83001 952

Pièces de rechange

Anneau de finition graphite avec le verre	25000 147
Anneau de finition argent argent	25000 148
Bloc d'alimentation LED	DEV-0418/200i
Module LED	LED-1161/RGBW
Réflecteur	76002 013
Joint du boîtier	83000 521
Joint boîte de montage	83001 839
Joint cadre de verre	83001 952