

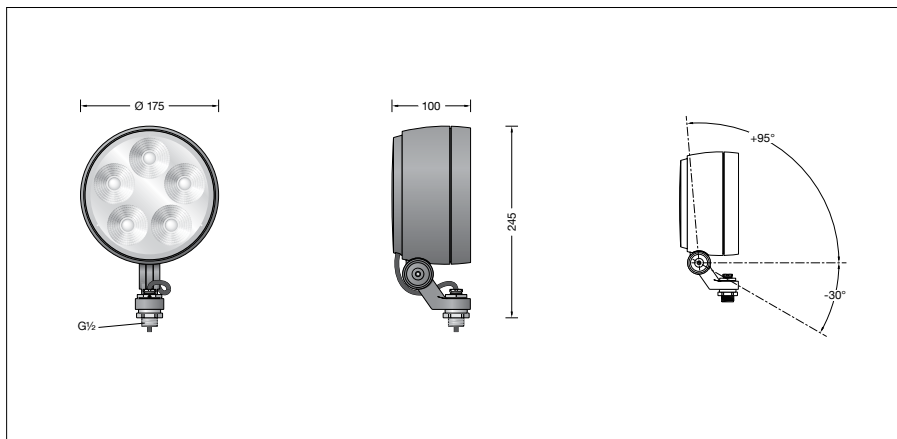
BEGA**84 872**

Leistungsscheinwerfer RGBW



Projekt · Referenznummer

Datum



Produktdatenblatt

Produktbeschreibung

Scheinwerfer besteht aus Aluminiumguss, Aluminium und Edelstahl
 Beschichtungstechnologie BEGA Unidure®
 Farbe Grafit oder Silber
 Sicherheitsglas mit optischer Struktur
 Silikondichtung
 Reflektoroberfläche Reinstaluminium
 Drehbereich des Scheinwerfers 350°
 Schwenkbereich -30°/+95°
 Befestigungsbügel mit Anschlussgewinde G $\frac{1}{2}$
 Gewindelänge: 14 mm
 Anschlussleitung X05BQ-F 5 G 1 mm²
 Leitungslänge 1 m
 BEGA Ultimate Driver®
 LED-Netzteil
 220-240 V \sim 0/50-60 Hz
 DC 176-264 V
 DALI-steuerbar (DT8, RGBWAF, xy)
 Anzahl der DALI-Adressen: 1
 Zwischen Netz- und Steuerleitungen ist eine Basisisolierung vorhanden
 BEGA Thermal Control®
 Temporäre thermische Regulierung der Leuchtenleistung zum Schutz temperatur-empfindlicher Bauteile, ohne die Leuchte abzuschalten
 Schutzklasse I
 Schutzart IP 65
 Staubdicht und Schutz gegen Strahlwasser
 Schlagfestigkeit IK07
 Schutz gegen mechanische Schläge < 2 Joule
 – Sicherheitszeichen
 – Konformitätszeichen
 Windangriffsfläche: 0,025 m²
 Gewicht: 2,0 kg

Anwendung

Leistungsscheinwerfer für additive Farbmischung RGBW mit Anschlussgewinde G $\frac{1}{2}$.
 Für eine Vielzahl von Beleuchtungsaufgaben im Innen- und Außenbereich.

Leuchtmittel

Modul-Anschlussleistung	34,8 W
Leuchten-Anschlussleistung	38,6 W
Bemessungstemperatur	$t_a = 25\text{ °C}$
Umgebungstemperatur	$t_{a\text{ max}} = 35\text{ °C}$

Modul-Bezeichnung	LED-1160/RGBW
Farbtemperatur der weißen LED	4000 K
Leuchten-Lichtstrom	2173 lm
Leuchten-Lichtausbeute	56,3 lm/W

Lebensdauer · Umgebungstemperatur

Bemessungstemperatur $t_a = 25\text{ °C}$	
LED-Netzteil:	> 50.000h
LED-Modul:	> 200.000h (L80B50)
Umgebungstemperatur max. $t_a = 35\text{ °C}$ (100 %)	
LED-Netzteil:	50.000h
LED-Modul:	170.000h (L80B50)
Umgebungstemperatur max. $t_a = 50\text{ °C}$ (66 %)	
LED-Netzteil:	50.000h
LED-Modul:	> 50.000h (L70B50)

BEGA Thermal Control® schützt temperaturempfindliche Leuchtenbauteile, indem es die Nennleistung bei hoher Temperatur vorübergehend reduziert.

Lichttechnik

Symmetrisch-streuende Lichtstärkeverteilung
 Halbstreuwinkel 24°
 Leuchtendaten für das Lichttechnische Berechnungsprogramm DIALux für Außenbeleuchtung, Straßenbeleuchtung und Innenbeleuchtung, sowie Leuchtendaten im EULUMDAT und im IES-Format finden Sie auf der BEGA Website www.bega.com.

Einschaltstrom

Einschaltstrom: 5 A / 100 μ s
 Maximale Anzahl Leuchten dieser Bauart je Leitungsschutzschalter:
 B 10A: 27 Leuchten
 B 16A: 43 Leuchten
 C 10A: 27 Leuchten
 C 16A: 43 Leuchten

BEGA Constant Optics®

BEGA Constant Optics® bezeichnet ein effizientes optisches System, das nahezu keinem Verschleiß unterliegt. Die verwendeten langlebigen Materialien Glas, Reinstaluminium und Silikon unterliegen selbst unter extremen Bedingungen wie hohen Temperaturen und UV-Strahlung keinerlei Alterungserscheinungen.

Ergänzungsteile

71 111 Blende
70 214 Aufsatzmuffe für Lichtmast \varnothing 48 mm
70 248 Aufsatzmuffe für Lichtmast \varnothing 60 mm
70 249 Aufsatzmuffe für Lichtmast \varnothing 76 mm
70 229 Aufsatzmuffe für Lichtmast \varnothing 82 mm
71 042 Adapter für Montage an einen Mast
70 379 Traverse
70 221 Montagedose für Erdstück
70 217 Montagedose \varnothing 110 mm
70 294 Montagedose \varnothing 130 mm
70 284 Montagedose \varnothing 150 mm
70 245 Montagedose · rechteckig

Zu den Ergänzungsteilen gibt es eine gesonderte Gebrauchsanweisung.

Bestellnummer 84 872

Farbe wahlweise Grafit oder Silber
 Grafit – Bestellnummer
 Silber – Bestellnummer + **A**