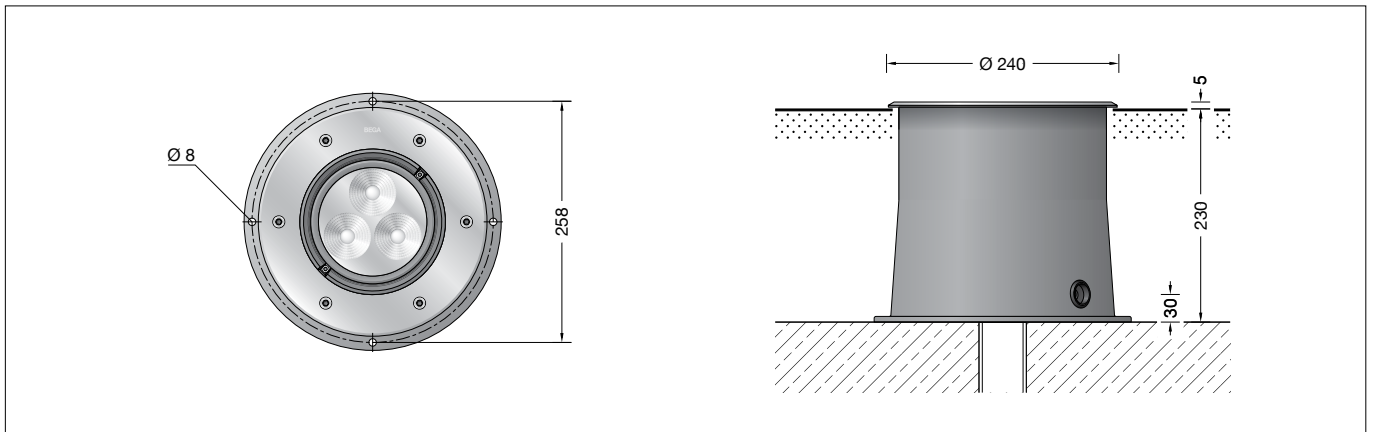


BEGA**84 879**

Bodeneinbauleuchte RGBW
In-ground luminaire RGBW
Luminaire à encastrer RGBW



IP 68

**Gebrauchsanweisung****Instructions for use****Fiche d'utilisation****Anwendung**

Scheinwerfer mit einstellbarer Lichtstärkeverteilung für additive Farbmischung RGBW. Der Scheinwerfer kann über eine DALI-Farblichtsteuerung (DT8, RGBWAF, xy, TC) gesteuert werden. Dazu empfehlen wir den Einsatz von BEGA DALI-Systemkomponenten. Für den Einbau in befestigte Flächen, Wege und Plätze. Überrollbar von Fahrzeugen mit luftgefüllten Reifen.

Bitte beachten Sie:

In Fahrspuren, wo die Leuchte horizontalen Kräften durch Bremsen, Beschleunigen und Richtungswechsel ausgesetzt ist, darf die Leuchte nicht eingesetzt werden. Für begehbbare öffentliche Bereiche empfehlen wir rutschhemmendes Glas – siehe Ergänzungssteile.

Leuchtmittel

Modul-Anschlussleistung	20,8 W
Leuchten-Anschlussleistung	23,3 W
Bemessungstemperatur	$t_a = 25 \text{ °C}$
Umgebungstemperatur	$t_{a,max} = 35 \text{ °C}$

Modul-Bezeichnung	LED-1161/RGBW
Farbtemperatur der weißen LED	4000 K
Leuchten-Lichtstrom	1143 lm
Leuchten-Lichtausbeute	49,1 lm/W

Lichttechnik

Einbauleuchte mit einstellbarem optischen System, 0-25° schwenkbar und um 360° stufenlos drehbar. Halbstreuwinkel 24°
Streuende Lichtstärkeverteilung. Für spezielle Beleuchtungsaufgaben kann durch eine Streuscheibe der symmetrische Lichtkegel in eine bandförmige Lichtstärkeverteilung geändert werden.

Sicherheit

Für die Installation und für den Betrieb dieser Leuchte sind die nationalen Sicherheitsvorschriften zu beachten. Die Montage und Inbetriebnahme darf nur durch eine Elektrofachkraft erfolgen. Wir empfehlen die bauseitige Absicherung über einen Fehlerstrom-Schutzschalter. Der Hersteller übernimmt keine Haftung für Schäden, die durch unsachgemäßen Einsatz oder Montage entstehen. Werden nachträglich Änderungen an der Leuchte vorgenommen, so gilt derjenige als Hersteller, der diese Änderungen vornimmt.

Application

Floodlight with adjustable light distribution for additive colour mixing RGBW. The floodlight can be controlled by DALI colour light control (DT8, RGBWAF, xy, TC). We recommend the use of BEGA DALI system components. For recessed mounting in compacted surfaces, paths and open areas. Drive-over luminaire for vehicles with pneumatic tyres.

Please note:

Luminaire must not be used for installation in road lanes, where the fixture is exposed to a horizontal strain due to braking, acceleration and change of direction. For walk-through public areas, we recommend skid-blocking glass – see accessories.

Lamp

Module connected wattage	20.8 W
Luminaire connected wattage	23.3 W
Rated temperature	$t_a = 25 \text{ °C}$
Ambient temperature	$t_{a,max} = 35 \text{ °C}$

Module designation	LED-1161/RGBW
Colour temperature of the white LED	4000 K
Luminaire luminous flux	1143 lm
Luminaire luminous efficiency	49,1 lm/W

Light technique

Recessed luminaire with adjustable optical system, 0-25° swivel-mounted and 360° infinitely rotatable. Half beam angle 24°
Wide beam light distribution. For special lighting applications, the symmetrical light cone can be changed to a flat beam using a diffuser lens.

Safety

The installation and operation of this luminaire are subject to national safety regulations. Installation and commissioning may only be carried out by a qualified electrician. We recommend fuse protection via a residual current circuit breaker to be provided by the customer. The manufacturer accepts no liability for damage caused by improper use or installation. If subsequent modifications are made to the luminaire, the person responsible for these modifications shall be considered the manufacturer.

Utilisation

Projecteur à répartition lumineuse réglable pour mélange de couleurs RGBW. Le projecteur peut être commandé via un système de contrôle de couleurs DALI (DT8, RGBWAF, xy, TC). A cette fin nous recommandons d'utiliser le système composants BEGA DALI. Pour installation dans des surfaces stabilisées, places et chemins. Autorisant le roulement de véhicules équipés de pneumatiques.

Attention :

Le luminaire ne doit pas être installé dans des voies de circulation où il serait soumis à des sollicitations mécaniques horizontales provoquées par des freinages, des accélérations et des changements de direction. Nous recommandons pour les lieux publics à circulation piétonne l'utilisation d'un verre antidérapant – voir accessoires.

Lampe

Puissance raccordée du module	20,8 W
Puissance raccordée du luminaire	23,3 W
Température de référence	$t_a = 25 \text{ °C}$
Température d'ambiance	$t_{a,max} = 35 \text{ °C}$

Désignation du module	LED-1161/RGBW
Temp. de couleur de la LED blanche	4000 K
Flux lumineux du luminaire	1143 lm
Rendement lum. du luminaire	49,1 lm/W

Technique d'éclairage

Luminaire à encastrer avec système optique orientable, inclinable de 0-25° et tournant de 360° sans paliers. Angle de diffusion à demi-intensité 24°
Répartition lumineuse diffuse. Pour les projets d'éclairage spéciaux, le cône lumineux symétrique peut être modifié en une répartition lumineuse elliptique à l'aide d'une lentille optique.

Sécurité

Pour l'installation et l'utilisation de ce luminaire, respecter les normes de sécurité nationales. L'installation et la mise en service ne doivent être effectuées que par un électricien agréé. Nous recommandons la protection sur site par un disjoncteur différentiel. Le fabricant décline toute responsabilité pour tout dommage résultant d'une mise en œuvre ou d'une installation inappropriée du produit. Si des modifications sont apportées ultérieurement au luminaire, l'intervenant sera considéré comme étant le fabricant.

Überspannungsschutz

Die in der Leuchte verbauten elektronischen Komponenten sind nach DIN EN 61547 gegen Überspannung geschützt.

Um einen zusätzlichen Schutz z. B. vor Transienten etc. zu erreichen, empfehlen wir separate Überspannungsschutzkomponenten. Sie finden diese auf unserer Website unter www.bega.com.

Den optimalen Schutz aller in den Leuchten verbauten elektronischen Komponenten erreichen Sie durch die Verwendung von prellfreien Schaltkontakten wie einem elektronischen Relais (solid-state-relais), z. B. BEGA 71 320.

Produktbeschreibung

Leuchten- und Einbaugehäuse aus hochkorrosionsfestem Aluminium
Beschichtungstechnologie BEGA Tricoat®
Abdeckring aus Edelstahl
Werkstoff-Nr. 1.4301
Ring aus glasfaserverstärktem Kunststoff
Sicherheitsglas klar
Reflektoroberfläche Reinstaluminium
Optisches System 0-25° schwenkbar und stufenlos drehbar
Einbaugehäuse mit Leitungseinführung für Installationsrohr max. ø 20 mm
1,8 m wasserbeständige Anschlussleitung 07RN8-F 5 G 1[□] mit eingebautem Wasserstopper und 1,2 m PVC Installationsrohr BEGA Ultimate Driver®
Erfüllt Flicker-Anforderungen gemäß IEEE 1789, DIN IEC/TR 63158, DIN IEC/TR 61547-1
LED-Netzteil
220-240 V ~ 0/50-60 Hz
DC 176-264 V
DALI-steuerbar (DT8, RGBWAF, xy, TC)
Anzahl der DALI-Adressen: 1
Zwischen Netz- und Steuerleitungen ist eine Basisisolierung vorhanden
BEGA Thermal Control®
Temporäre thermische Regulierung der Leuchtenleistung zum Schutz temperatur-empfindlicher Bauteile, ohne die Leuchte abzuschalten
Schutzklasse I
Schutzart IP 68 10 m
Staubdicht und druckwasserdicht
Maximale Eintauchtiefe 10 m
Druckbelastung 5.000 kg (~50 kN)
Schlagfestigkeit IK10
Schutz gegen mechanische Schläge < 20 Joule
Maximale Oberflächentemperatur 35 °C (gemessen nach EN 60598 bei ta 15 °C)
CE – Konformitätszeichen
CE – Sicherheitszeichen
Gewicht: 7,9 kg
Dieses Produkt enthält Lichtquellen der Energieeffizienzklasse(n) F

Vor der Montage zu beachten:

Um die max. Druckbelastung der Leuchte von 5.000 kg (~50 kN) aufnehmen zu können, ist die Errichtung eines Fundamentes erforderlich. Die Leuchte steht in einem Einbaugehäuse aus hochfestem Aluminiumguss. Die Druckbelastung wird über dieses Gehäuse auf das bauseits zu erstellende Fundament übertragen. Die Gründung muss auf festem Untergrund erfolgen.
Um eine sichere Standfestigkeit zu erreichen, muss das Einbaugehäuse einbetoniert werden. Bei der Erstellung des Fundaments ist eine Drainage anzulegen, damit eintretendes Oberflächenwasser aus dem Einbaugehäuse abfließen kann.
Die Lackierung des Einbaugehäuses darf nicht beschädigt werden. Für die Dichtigkeit der Leuchte ist es wichtig, dass der spätere Bodenbelag auf gleicher Höhe oder unter der Oberkante des Einbaugehäuses liegt – siehe Skizze (Detail **A**).

Overvoltage protection

The electronic components installed in the luminaire are protected against overvoltage in accordance with DIN EN 61547.

To achieve an additional protection against e.g. transients, etc. we recommend separate overvoltage protection components. You can find them on our website at www.bega.com.

The ideal protection of all electronic components installed in the luminaires is achieved by using bounce-free switching contacts such as an electronic relay (solid-state relay), e.g. BEGA 71 320.

Product description

Luminaires and installation housings made of highly corrosion-resistant aluminium
BEGA Tricoat® coating technology
Cover ring made of stainless steel
Steel grade no. 1.4301
Ring made of glass fibre reinforced synthetic material
Clear safety glass
Reflector surface made of pure aluminium
Optical system 0-25° swivel-mounted and infinitely rotatable
Recess housing with cable entry for cable conduit, max ø 20 mm
1,8 m water-resistant connecting cable 07RN8-F 5 G 1[□] with implemented water stopper and 1,2 m PVC cable conduit BEGA Ultimate Driver®
Complies with flicker requirements in accordance with IEEE 1789, DIN IEC/TR 63158, DIN IEC/TR 61547-1
LED power supply unit
220-240 V ~ 0/50-60 Hz
DC 176-264 V
DALI-controllable (DT8, RGBWAF, xy, TC)
Number of DALI addresses: 1
Basic insulation is provided between the mains and control cables
BEGA Thermal Control®
Temporary thermal regulation to protect temperature-sensitive components without switching off the luminaire
Safety class I
Protection class IP 68 10 m
Dust-tight and water pressure tight
Maximum submersion depth 10 m
Pressure load 5,000 kg (~50 kN)
Impact strength IK10
Protection against mechanical impacts < 20 joule
Maximum surface temperature 35 °C (measured according to EN 60598 of ta 15 °C)
CE – Conformity mark
CE – Safety mark
Weight: 7,9 kg
This product contains light sources of energy efficiency class(es) F

Notice prior to installation:

A foundation must be provided to accommodate the luminaire's max. pressure load of 5,000 kg (~50 kN).
The luminaire stands in a highly robust cast aluminium recessed housing.
The pressure load is transferred to the foundation provided by the customer through this housing. The foundation must be laid on firm substrate.
The installation housing must be set in concrete for stability. Drainage must be provided in the foundation to allow surface water to drain from the recessed housing.
The external coating of the recessed housing must not be damaged. It is important to ensure that the floor covering installed later will be at a level with or below the upper edge of the recessed housing to guarantee a proper seal of the luminaire – see sketch (detail **A**).

Protection contre les surtensions

Les composants électroniques installés dans le luminaire sont protégés contre la surtension conformément à la norme DIN EN 61547.

Pour obtenir une protection supplémentaire contre la surtension, les tensions transitoires etc., nous proposons des composants de protection séparés. Vous les trouverez sur notre site web www.bega.com.

Pour garantir la protection optimale de tous les composants électroniques installés dans les luminaires, il faut utiliser des contacts de commutation sans rebond tel qu'un relais électronique, (solid-state-relais) par ex. BEGA 71 320.

Description du produit

Armature et boîtier d'encastrement en aluminium très résistant à la corrosion
Technologie de revêtement BEGA Tricoat®
Anneau de finition en acier inoxydable
Matériau No. 1.4301
Anneau en matière synthétique renforcé à la fibre de verre
Verre de sécurité clair
Finition du réflecteur aluminium extra-pur
Système optique inclinable de 0-25° et tournant sans paliers
Châssis de montage avec entrée de câble pour gaine de passage de câble max. ø 20 mm
1,8 m câble de raccordement résistant à l'eau 07RN8-F 5 G 1[□] avec stoppe-eau incorporé et 1,2 m de gaine de passage de câble PVC BEGA Ultimate Driver®
Conforme aux exigences en matière de Flicker (scintillement) selon IEEE 1789, DIN IEC/TR 63158, DIN IEC/TR 61547-1
Bloc d'alimentation LED
220-240 V ~ 0/50-60 Hz
DC 176-264 V
pour pilotage DALI (DT8, RGBWAF, xy, TC)
Nombre d'adresses DALI : 1
Une isolation de base est prévue entre le câble de raccordement au réseau et le câble de commande
BEGA Thermal Control®
Régulation thermique temporaire de la puissance des luminaires pour protéger les composants sensibles à la température, sans pour autant éteindre les luminaires
Classe de protection I
Degré de protection IP 68 10 m
Étanche à la poussière et à l'immersion
Profondeur maximale d'immersion 10 m
Pression 5.000 kg (~50 kN)
Résistance aux chocs mécaniques IK10
Protection contre les chocs mécaniques < 20 joules
Température de surface maximale 35 °C (mesurée selon EN 60598 de ta 15 °C)
CE – Sigle de conformité
CE – Sigle de sécurité
Poids: 7,9 kg
Ce produit contient des sources lumineuses de classe d'efficacité énergétique F

A respecter avant l'installation :

Pour que le luminaire puisse supporter la pression maximale de 5.000 kg (~50 kN) il doit impérativement être fixé sur une fondation stable.
Le luminaire se trouve dans un châssis de montage fabriqué en fonderie d'aluminium très robuste.
La pression est transmise par ce châssis sur une fondation solide qui est à prévoir sur le site.
Le massif de fondation doit être réalisé sur un sol stabilisé. Afin d'assurer une bonne stabilité, le châssis doit être coulé dans du béton. Lors de la réalisation de la fondation, un drainage doit être prévu afin que les eaux pénétrant dans le châssis puissent s'en échapper. Le laquage du châssis ne doit pas être endommagé.
Pour la bonne étanchéité du luminaire, il est important que le bord supérieur du châssis de montage ne soit en aucun cas installé plus bas que le bord supérieur de la couche de finition du sol. Celle-ci doit affleurer la sous face de la collerette – voir schéma (détail **A**).

Bodenbeschaffenheit

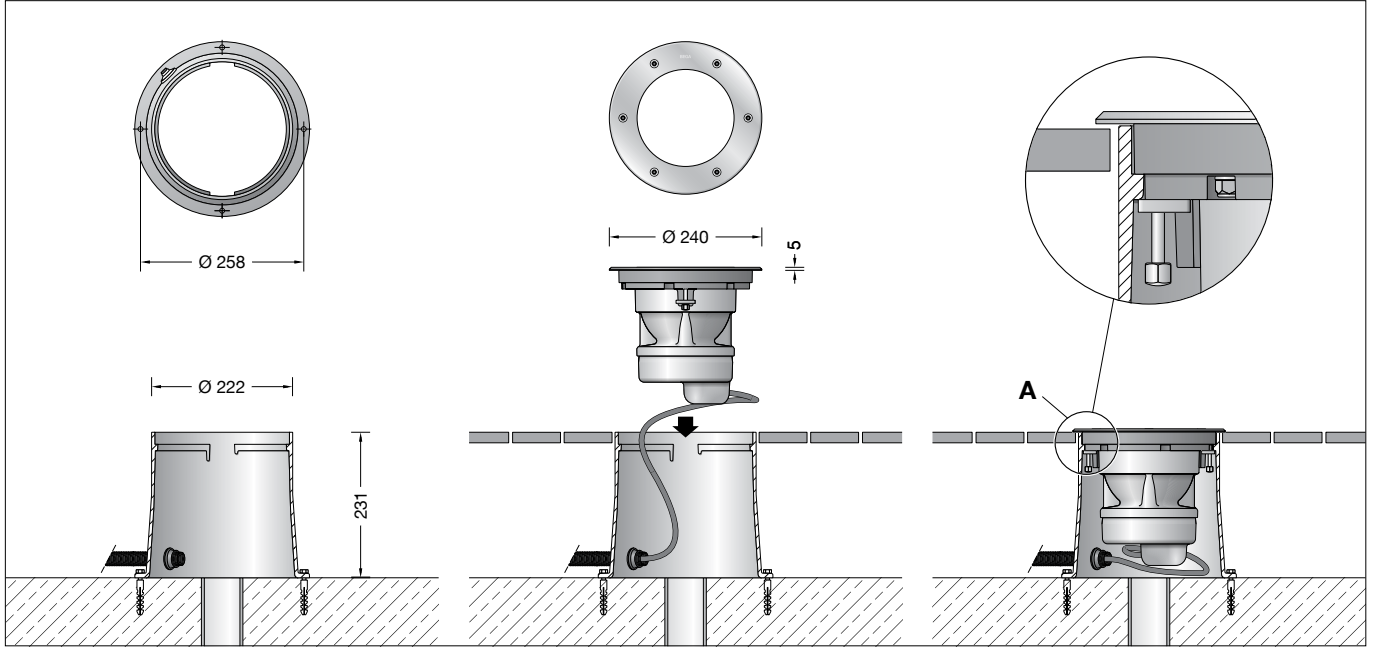
Die Leuchte darf nicht dauerhaft mit aggressiven Medien in Kontakt kommen. Aggressive Medien können durch Wasser aus dem Boden gewaschen werden, und das Gehäuse der Leuchte zerstören. Bei unbekannter Zusammensetzung des Bodens ist daher vor der Montage eine Bodenanalyse vorzunehmen. Aggressive Medien können auch von der Oberfläche ausgehend auf die Leuchte einwirken, daher ist ein übermäßiger Einsatz von Taumitteln im Umfeld der Leuchte zu vermeiden. Von außen eintretende Streuströme können Korrosionsschäden an der Leuchte verursachen. Es sind geeignete Gegenmaßnahmen durchzuführen.

Soil Conditions

The luminaire must not permanently have contact with aggressive media. Aggressive media might be washed out of the soil and might corrode the housing of the luminaire. In case of an unknown composition of the soil a soil analysis should be made before installation. Aggressive media that is outgoing from the ground surface might also affect the luminaire. Thus an overuse of de-icing agents in the surroundings should be avoided. Parasitic current, occurring from the outside, can cause corrosion damage at the luminaire. Suitable counter measures must be carried out.

Nature du sol

Le luminaire ne doit pas être durablement en contact avec des matériaux corrosifs. Les matériaux agressifs peuvent provenir de l'eau du sol et altérer le boîtier. Si la qualité du sol n'est pas connue, il faut réaliser une analyse de ses composants avant l'installation du produit. Certains matériaux agressifs pouvant également attaquer la surface du luminaire, il faut donc limiter l'utilisation de produits de salage des voies publiques aux abords de l'appareil. Des courants de fuite entrant par l'extérieur peuvent causer des dommages de corrosion à l'appareil. Des contre-mesures appropriées doivent être effectuées.



Montage

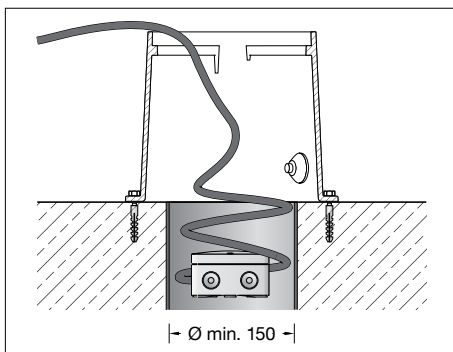
Leuchte aus dem Einbaugehäuse heben. Einbaugehäuse auf Fundament (wie zuvor beschrieben) positionieren und mit beiliegendem oder anderem geeigneten Befestigungsmaterial befestigen.
 ⚠ Leuchtengehäuse darf nicht in wärmedämmende Stoffe eingebaut werden. Für den elektrischen Anschluss der Leuchte ist eine bauseitige Verbindungsmuffe außerhalb des Einbaugehäuses erforderlich. Wir empfehlen hierzu die Verwendung der BEGA Verteilerdose **70 730**. Leitungsschutzrohr von der Verbindungsmuffe bis in das Einbaugehäuse führen. Verbindungsleitung durch das Schutzrohr führen und mit Erdkabel dicht verbinden. Für das Herausnehmen der Leuchte ist im Einbaugehäuse eine Leitungslänge von 0,5 m vorzusehen. Soll der Anschluss unterhalb der Leuchte erfolgen, muss hierzu bauseitig ein Freiraum erstellt werden. Wir empfehlen für die Drainage die Verwendung eines Rohres DN 150 sowie der Verteilerdose **70 730**. Nach der Montage muss die Verteilerdose vergossen werden.

Installation

Lift luminaire out of the recess housing. Position recess housing on the foundation (as mentioned above) and fix it with enclosed or any other suitable fixing material.
 ⚠ Luminaire housing must not be installed in heat-insulating material. A customer-provided connecting sleeve outside of the installation housing is required to connect the luminaire to the power supply. We recommend to use a BEGA distribution box **70 730**. Pass the protective cable conduit from the connecting sleeve into the installation housing. Pass the connection cable through the protective conduit and connect it securely to the underground cable. 0.5 m of cable is provided in the installation housing so that the luminaire may be removed. If a connection underneath the luminaire is planned, the customer must ensure that there is enough clearance. We recommend a DN 150 pipe and the **70 730** distribution box for drainage. After installation, the distribution box must be sealed.

Installation

Extraire le luminaire du châssis de montage. Positionner et fixer le châssis de montage sur le massif de fondation avec le matériel de fixation fourni ou tout autre matériel approprié (voir instructions ci-dessus).
 ⚠ Le boîtier du luminaire ne doit pas être installé dans des matériaux d'isolation. Pour raccorder le luminaire, un manchon de raccordement extérieur au boîtier d'encastrement est nécessaire. Nous recommandons l'utilisation d'une boîte de dérivation BEGA **70 730**. Faire cheminer le tube de protection de ligne depuis le manchon de raccordement jusqu'au boîtier d'encastrement. Faire cheminer le câble de raccordement à travers la gaine de protection et le raccorder de façon étanche au câble de terre. Pour retirer le luminaire, un câble de 0,5 m de long est à prévoir dans le boîtier d'encastrement. Si la connexion doit être réalisée sous le luminaire, prévoir un dégagement lors du montage. Pour le drainage, nous recommandons l'utilisation d'un tube DN 150 et de la boîte de dérivation **70 730**. Après installation la boîte de dérivation doit être remplie avec le gel.



Auf richtige Belegung der Anschlussleitung achten.
 Den Netzanschluss an der braunen (L), blauen (N) und grün-gelben Ader (⊕) vornehmen.
 Der Anschluss der Steuerleitungen erfolgt über die beiden mit DALI gekennzeichneten Adern.
 Bei Nichtbelegung dieser Adern wird die Leuchte mit voller Lichtleistung betrieben.
 Leuchtgehäuse in Einbaugeschütz setzen und rechts herum bis zum Anschlag drehen.
 Senkschrauben lösen und Edelstahlring abheben.
 Leuchte mit Einbaugeschütz fest verschrauben.
 Dazu Innensechskantschrauben im Kunststoffring gleichmäßig fest anziehen.
 Dichtung und Glas herausnehmen.

Zur Einstellung der Ausstrahlrichtung die beiden Innensechskantschrauben (SW 3) lösen.
 Einstellung vornehmen und Innensechskantschrauben fest anziehen.
 Glasdichtung wie in der Abbildung dargestellt, mit der breiten Seite nach oben um das Glas legen. Glas (abgestufte Seite nach oben) in das Leuchtgehäuse einsetzen und fest eindrücken. Dabei auf den richtigen Sitz der Dichtung achten.
 Edelstahlring auf Glasstufe und Kunststoffring auflegen und die Schrauben über Kreuz gleichmäßig fest anziehen.
 Anzugsdrehmoment = 6,5 Nm.

Austausch LED-Modul / Netzteil

Die Bezeichnung des LED-Moduls ist auf der Unterseite des jeweiligen LED-Moduls vermerkt.
 BEGA Ersatzmodule entsprechen in Lichtfarbe und Lichtleistung den ursprünglich verbauten Modulen.
 Der Austausch kann mit handelsüblichem Werkzeug durch qualifizierte Personen erfolgen.
 Muss die Leuchte auf Grund von Wartungsarbeiten geöffnet werden, empfehlen wir, die eingebauten Dichtungen sowie den Trockenmittelbeutel zu ersetzen.
 Die Bestellnummern sind im Abschnitt Ersatzteile aufgeführt.

Ensure the correct assignment of the connecting cable.
 Make the mains connection to the brown (L), blue (N) and green-yellow wires (⊕).
 The control cables are connected via the two DALI-labelled wires.
 If these wires are not assigned, the luminaire will work with full light output.
 Insert the luminaire housing into the recess housing and turn it clockwise up to the stop.
 Undo counter sunk screws and lift stainless steel trim ring.
 Tighten luminaire with recess housing firmly.
 Tighten hexagon socket head screws evenly.
 Remove the gasket and the glass.

To adjust the direction of the beam, loosen the two hexagon socket screws (wrench size 3 mm).
 Carry out the settings and tighten the hexagon socket screws firmly.
 Place the glass gasket around the glass with the wider side facing up as shown in the illustration. Insert the glass (with the stepped side facing up) into the luminaire housing and press down hard. Make sure the gasket is properly positioned.
 Place the stainless-steel ring onto the glass step and ring made of synthetic material, and tighten the screws firmly crosswise.
 Torque = 6.5 Nm.

Replacing the LED module /

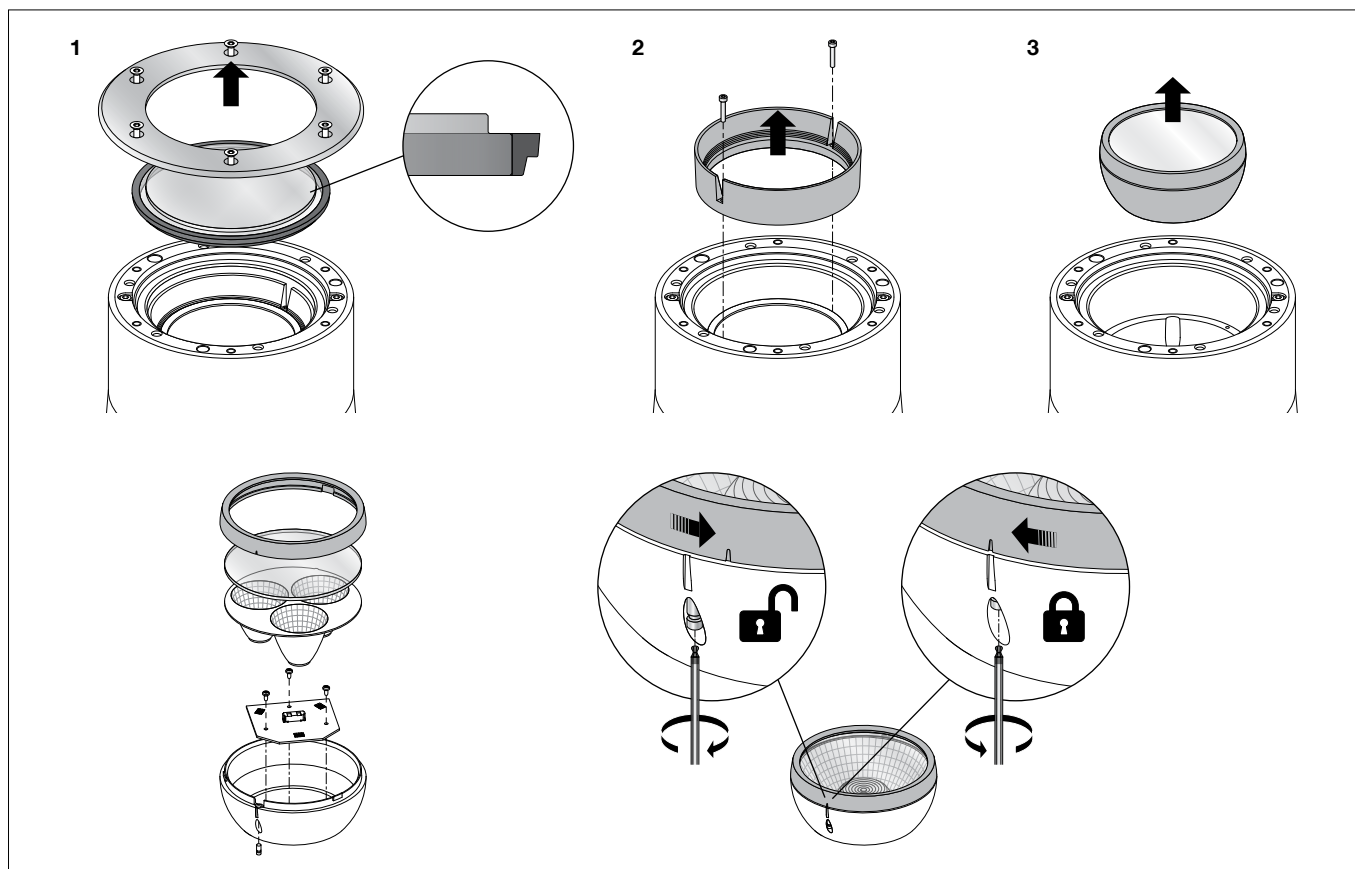
Power supply unit
 The designation of the LED module is noted on the underside of the specific LED module.
 The light colour and light output of BEGA replacement modules correspond to those of the modules originally fitted.
 The module can be replaced by qualified persons using standard tools.
 We recommend replacing the built-in seals and desiccant bag if the luminaire has to be opened for maintenance purposes.
 Article numbers are listed in the Replacements section.

Veiller au bon adressage du câble de raccordement.
 Procéder au raccordement électrique des fils marron (L), bleu (N) et jaune-vert (⊕).
 Le raccordement des lignes de pilotage s'effectue par les deux fils marqués DALI.
 Si ces fils ne sont pas raccordés, le luminaire fonctionne à puissance lumineuse maximale.
 Installer le boîtier-lampe dans le châssis de montage, tourner vers la droite jusqu'à la butée.
 Desserrer les vis à tête fraisée et soulever l'anneau en acier inoxydable.
 Fixer fermement le luminaire sur le boîtier.
 Serrer uniformément et fort les vis à six pans creux.
 Retirer le joint et le verre.

Pour régler l'orientation de la lumière, desserrez les deux vis à six pans creux (SW 3).
 Procéder au réglage et bien serrer fermement les vis à six pans creux.
 Comme illustré, placer le joint du verre autour du verre, avec le côté le plus large vers le haut.
 Placer le verre dans le boîtier du luminaire (côté étagé vers le haut.) et presser fermement. Veiller au bon emplacement du joint.
 Positionner l'anneau en acier inoxydable sur le rebord étagé du verre et l'anneau en matière synthétique, et serrer uniformément les vis en croix.
 Moment de serrage = 6,5 Nm.

Remplacement du module LED /

Bloc d'alimentation
 La désignation du module LED est inscrite sur le dessous de chaque module LED.
 Les modules de rechange BEGA correspondent aux modules d'origine en termes de couleur de lumière et de flux lumineux. Le module LED peut être remplacé par une personne qualifiée à l'aide d'outils disponibles dans le commerce.
 Si le luminaire doit être ouvert pour des travaux d'entretien, nous conseillons de remplacer les joints intégrés ainsi que le sachet dessiccant.
 Les numéros d'article sont mentionnés dans le paragraphe Pièces de rechange.



Anlage spannungsfrei schalten.
Schlüsselöffnungen im Kopf der Schrauben von Schmutz und Ablagerungen säubern. Dafür keinen Hochdruckreiniger verwenden. Zum Reinigen der Leuchte nur lösungsmittelfreie Reinigungsmittel verwenden.
Senkschrauben lösen (Torxantrieb T30) und Edelstahlring abheben. Dichtung und Glas herausnehmen.
Innensechskantschrauben (SW 3) lösen und den Klemmring entnehmen.
Kugelgehäuse anheben.

Zum Austausch des LED-Moduls den Verriegelungsstift (Innensechskant SW 2) am Kugelgehäuse lösen.
Glashaltering ca. 10mm nach links drehen und abheben.
Glas, Dichtung und Reflektor herausnehmen. LED-Modul austauschen.
Hierbei Montagehinweise des LED-Moduls beachten.
Reflektor und Glas mit Dichtung in das Kugelgehäuse einlegen.
Glashaltering so auf das Kugelgehäuse aufsetzen, dass sich die Kerbe im Ring ca. 10mm vor der Kerbe im Kugelgehäuse befindet.
Glashaltering nach rechts drehen, bis beide Kerben übereinander liegen.
Verriegelungsstift einschrauben.

Austausch LED-Netzteil:
Dazu die 2 Innensechskantschrauben (SW 5) im Kunststoffring bis zum Anschlag lösen.
Leuchte linksherum bis zum Anschlag drehen, Schrauben hochziehen und Leuchte aus dem Einbaugehäuse heben.
Zum Austausch des Netzteils die 4 Innensechskantschrauben (SW 5) lösen und Gehäuseoberteil abheben.
LED-Netzteil austauschen. Gehäuseteile gleichmäßig fest verschrauben. Dabei auf richtigen Sitz der Gehäusedichtung achten.
Leuchte in das Einbaugehäuse setzen und rechtsherum bis zum Anschlag drehen.
Schrauben fest anziehen.
Kugelgehäuse in das Leuchtengehäuse einsetzen.
Klemmring einlegen, beide Innensechskantschrauben leicht anziehen und Einstellung der Ausstrahlrichtung vornehmen.
Innensechskantschrauben gleichmäßig fest anziehen.
Glasdichtung mit der breiten Seite nach oben um das Glas legen. Glas (abgestufte Seite nach oben) in das Leuchtengehäuse einsetzen und fest eindrücken. Dabei auf den richtigen Sitz der Dichtung achten.
Edelstahlring auf Glasstufe und Kunststoffring auflegen und die Schrauben über Kreuz gleichmäßig fest anziehen.
Anzugsdrehmoment = 6,5Nm.

Reinigung · Pflege

Nach der Montage der Leuchte ist eine Erstreinigung notwendig. Bauschmutz, Rückstände von Haftklebern, Farbspritzer und Flugrost müssen rückstandsfrei entfernt werden. Keinesfalls dürfen zur Reinigung Hochdruckreiniger und Werkzeuge aus normalem Stahl, Stahlbürsten oder Stahlwolle verwendet werden, da sich dadurch Fremdrost bildet.
Bei Anwendung von Edelstahlreinigern sind deren Gebrauchshinweise genau zu beachten. Für alle Reinigungsmittel gilt, dass sie frei von Salzsäure und Chloriden sein müssen.
Wir empfehlen eine regelmäßige Reinigung der Leuchten.

Disconnect the electrical installation.
Clean the key opening in the bolt head from dirt and other residue. Do not use high pressure cleaners. Only use solvent-free cleaning agents for cleaning the luminaire.
Remove the countersunk screws (torx drive T30) and lift out the stainless steel ring.
Remove the gasket and the glass.
Unscrew the hexagon socket screws (wrench size 3 mm) and remove the clamping ring.
Lift the ball housing.

To replace the LED module, remove the locking pin (hexagon socket wrench size 2) from the spherical housing.
Turn the glass retaining ring approx. 10mm anti-clockwise and remove it.
Remove the glass, gasket and reflector.
Replace LED module.
Follow the installation instructions for the LED module.
Insert the reflector and glass into the spherical housing with the gasket.
Place the glass retaining ring on the spherical housing so that the notch in the ring is approx. 10mm in front of the notch in the spherical housing.
Turn the glass retaining ring clockwise until the notches align with each other.
Screw in the locking pin.

Replacing the LED power supply unit:
To do so, unscrew the two hexagon socket screws (wrench size 5) in the ring made of synthetic material up to the stop. Twist the luminaire counter-clockwise to the stop, pull up the screws and lift the luminaire from the installation housing.
Remove the 4 hexagon socket screws (wrench size 5) and lift off the top of the housing to replace the power supply unit.
Replace the LED power supply unit. Screw down all parts of the housing evenly. Ensure the correct seating of the housing gasket.
Insert the luminaire into the installation housing and turn it clockwise up to the stop. Tighten the screws securely.
Insert the ball housing into the luminaire housing.
Insert the clamping ring, slightly tighten both hexagon socket screws and adjust the beam direction.
Tighten the hexagon socket screws evenly.
Place the glass gasket around the glass with the wider side facing up. Insert the glass (with the stepped side facing up) into the luminaire housing and press down hard. Make sure the gasket is properly positioned.
Place the stainless-steel ring onto the glass step and ring made of synthetic material, and tighten the screws firmly crosswise.
Torque = 6.5Nm.

Cleaning · Maintenance

After installation, the luminaire should first be cleaned. Building dust, residues from contact adhesives, paint splashes and rust film must be completely removed. Never use high pressure cleaners and cleaning implements made of normal steel, steel brushes or steel wool because they cause extraneous rust to form. When using stainless steel cleaners, please read the directions carefully.
Cleaning agents containing hydrochloric acid and chlorides should never be used.
We recommend cleaning the luminaires regularly.

Débrancher l'alimentation.
Retirer la poussière et les éventuels dépôts accumulés dans les têtes de vis. Ne pas utiliser de nettoyeur haute pression. Pour nettoyer le luminaire, n'utiliser que des détergents sans solvant.
Desserrer les vis à tête fraisée (torx T30) et retirer l'anneau en acier inoxydable. Retirer le joint et le verre.
Desserrer les vis à six pans creux (SW 3) et retirer l'anneau de blocage.
Soulever le boîtier sphérique.

Pour changer le module LED, desserrez la goupille de verrouillage (vis à six pans creux SW 2) du boîtier sphérique.
Tournez l'anneau de retenue du verre d'environ 10mm vers la gauche et soulevez-le.
Retirez le verre, le joint d'étanchéité et le réflecteur. Remplacez le module LED.
Il convient ici de respecter les consignes d'installation du module LED.
Placez le réflecteur et le verre avec le joint d'étanchéité dans le boîtier sphérique.
Posez l'anneau de retenue du verre sur le logement du boîtier sphérique de manière à ce que l'encoche de l'anneau se trouve à environ 10mm devant l'encoche du boîtier sphérique.
Tournez la bague de retenue du verre vers la droite jusqu'à ce que les deux encoches se superposent. Visser la goupille de verrouillage.

Remplacement du bloc d'alimentation LED :
Pour ce faire, desserrer les 2 vis à six pans creux (SW 5) de l'anneau en matière synthétique jusqu'à la butée. Tourner le luminaire vers la gauche jusqu'à la butée, tirer les vis vers le haut et extraire le luminaire du boîtier d'encastrement.
Pour remplacer le bloc d'alimentation, desserrer les 4 vis à six pans creux (SW 5) et relever le dessus du boîtier.
Remplacer le bloc d'alimentation LED. Visser ensemble et de façon uniforme les parties du boîtier. Ce faisant, veiller à ce que le joint du boîtier soit bien placé.
Placer le luminaire dans le boîtier d'encastrement et tourner vers la droite jusqu'à la butée. Bien serrer les vis.
Insérer le boîtier sphérique dans le boîtier du luminaire.
Insérer l'anneau de blocage, serrer légèrement les deux vis à six pans creux et procéder au réglage de l'orientation du faisceau.
Serrer fort et uniformément les vis à six pans creux.
Placer le joint du verre autour du verre, avec le côté le plus large vers le haut. Placer le verre dans le boîtier du luminaire (côté étagé vers le haut), et presser fermement. Veiller au bon emplacement du joint.
Positionner l'anneau en acier inoxydable sur le rebord étagé du verre et l'anneau en matière synthétique, et serrer uniformément les vis en croix.
Moment de serrage = 6,5Nm.

Nettoyage · Entretien

Un premier nettoyage doit être fait dès l'installation du produit. Toutes les impuretés de chantier doivent être enlevées: salissures, laitance de ciment, colle, peinture etc. Pour le nettoyage, ne jamais utiliser de nettoyeurs haute pression et d'outils en acier normal (par exemple: brosse ou tampon métallique). En effet, le contact entre les deux aciers provoquerait un point de rouille parasite. Lors de l'utilisation de nettoyants spécifiques il faut suivre scrupuleusement les instructions du fabricant.
Afin d'éviter coloration, décoloration ou corrosion, il est impératif qu'aucun nettoyeur utilisé ne contienne de l'acide chlorhydrique.
Nous recommandons un nettoyage régulier.

Ergänzungsteile

14001397R Rutschhemmendes Glas
BEGA rutschhemmende Gläser mit der
höchsten Bewertungsstufe R 13 nach
DIN 51130 können ohne Einschränkung für alle
öffentliche Bereiche eingesetzt werden.
Abriebfestigkeit nach EN ISO 10545-7 Klasse 3

13608 Streuscheibe bandförmig

70730 Verteilerdose für den Einbau ins
Erdreich mit 7 Leitungseinführungen
Klemme 5 x 4[□]

Zu den Ergänzungsteilen gibt es eine
gesonderte Gebrauchsanweisung.

Accessories

14001397R Skid-blocking glass
BEGA skid-blocking glass with the highest
rating R 13 according to DIN 51130 can be
used without restriction for all public areas.
Abrasion resistance according to
EN ISO 10545-7 Class 3

13608 Exchangeable lens flat beam

70730 Distribution box for installation in soil
with 7 cable entries
Connection terminals 5 x 4[□]

For the accessories a separate instructions
for use can be provided upon request.

Accessoires

14001397R Verre antidérapant
Les verres antidérapants BEGA avec le
coefficient maximal R 13, selon DIN 51130
peuvent être utilisés sans restrictions dans
toutes les zones publiques à circulation
piétonne. Résistance à l'abrasion selon
EN ISO 10545-7 Classe 3

13608 Lentille elliptique

70730 Boîte de dérivation pour encastrement
dans le sol avec 7 entrées de câble
Borniers 5 x 4[□]

Une fiche d'utilisation pour ces accessoires est
disponible.

Ersatzteile

Ersatzglas	14 001 397
Ersatzglas rutschhemmend	14 001 397 R
LED-Netzteil	DEV-0357/200
LED-Modul	LED-1161/RGBW
Reflektor	76 002 013 B1
Trockenmittelbeutel	79 000 208
Dichtung Glas	83 001 900 B1
Dichtung Gehäuse	83 001 934

Spares

Spare glass	14 001 397
Spare glass skid blocking	14 001 397 R
LED power supply unit	DEV-0357/200
LED module	LED-1161/RGBW
Reflector	76 002 013 B1
Desiccant pouch	79 000 208
Gasket glass	83 001 900 B1
Gasket housing	83 001 934

Pièces de rechange

Verre de rechange	14 001 397
Verre de rechange antidérapant	14 001 397 R
Bloc d'alimentation LED	DEV-0357/200
Module LED	LED-1161/RGBW
Réflecteur	76 002 013 B1
Sachet de dessiccant	79 000 208
Joint du verre	83 001 900 B1
Joint du boîtier	83 001 934