

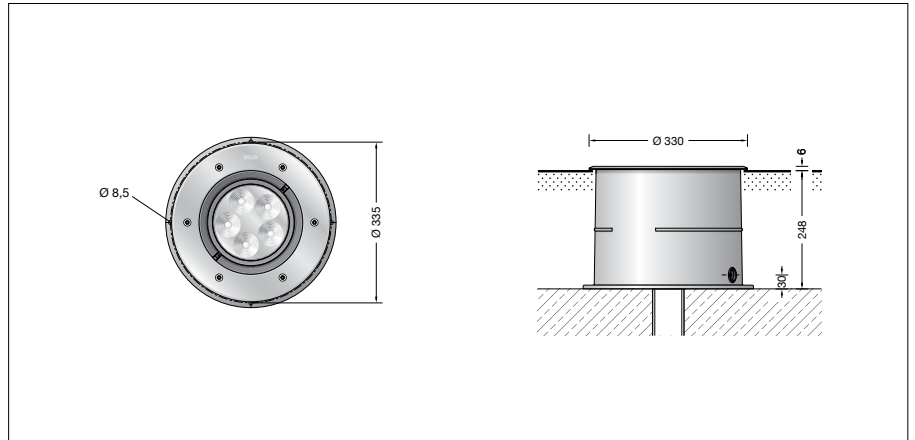
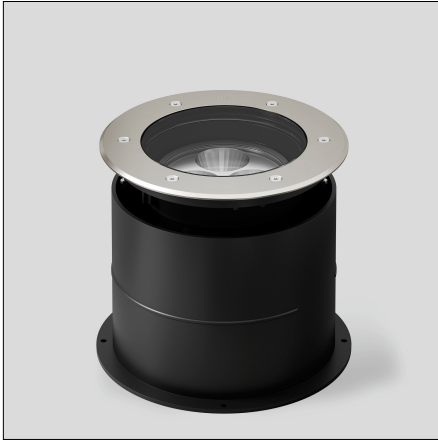
BEGA**84 882**

Bodeneinbauleuchte RGBW



Projekt · Referenznummer

Datum



Produktdatenblatt

Produktbeschreibung

Leuchten- und Einbaugehäuse aus hochkorrosionsfestem Aluminium Beschichtungstechnologie BEGA Tricoat® Abdeckung aus Edelstahl
Werkstoff-Nr. 1.4301
Ring aus glasfaserverstärktem Kunststoff Sicherheitsglas klar Reflektoroberfläche Reinstaluminium Optisches System 0-25° schwenkbar und stufenlos drehbar
Einbaugehäuse mit 2 Leitungseinführungen für Installationsrohr max. \varnothing 20 mm
1,8 m wasserbeständige Anschlussleitung 07RN8-F 5G 1[□] mit eingebautem Wasserstopper und 1,2 m PVC Installationsrohr BEGA Ultimate Driver®
Erfüllt Flicker-Anforderungen gemäß IEEE 1789, DIN IEC/TR 63158, DIN IEC/TR 61547-1
LED-Netzteil
220-240 V \sphericalangle 0/50-60 Hz
DC 176-264 V
DALI-steuerbar (DT8, RGBWAF, xy, TC)
Anzahl der DALI-Adressen: 1
Zwischen Netz- und Steuerleitungen ist eine Basisisolierung vorhanden
BEGA Thermal Control®
Temporäre thermische Regulierung der Leuchtenleistung zum Schutz temperatur-empfindlicher Bauteile, ohne die Leuchte abzuschalten
Schutzklasse I
Schutzart IP 68 10 m
Staubdicht und druckwasserdicht
Maximale Eintauchtiefe 10 m
Druckbelastung 5.000 kg (~50 kN)
Schlagfestigkeit IK10
Schutz gegen mechanische Schläge < 20 Joule
Maximale Oberflächentemperatur 35 °C (gemessen nach EN 60598 bei t_a 15 °C)
CE – Konformitätszeichen
10 – Sicherheitszeichen
Gewicht: 14,2 kg

Einschaltstrom

Einschaltstrom: 5 A / 100 μ s
Maximale Anzahl Leuchten dieser Bauart je Leitungsschutzschalter:
B10A: 27 Leuchten
B16A: 43 Leuchten
C10A: 27 Leuchten
C16A: 43 Leuchten

Anwendung

Scheinwerfer mit einstellbarer Lichtstärkeverteilung für additive Farbmischung RGBW. Der Scheinwerfer kann über eine DALI-Farblichtsteuerung (DT8, RGBWAF, xy) gesteuert werden. Dazu empfehlen wir den Einsatz von BEGA DALI-Systemkomponenten. Für den Einbau in befestigte Flächen, Wege und Plätze. Überrollbar von Fahrzeugen mit luftgefüllten Reifen.

Bitte beachten Sie:

In Fahrspuren, wo die Leuchte horizontalen Kräften durch Bremsen, Beschleunigen und Richtungswechsel ausgesetzt ist, darf die Leuchte nicht eingesetzt werden. Für begehbare öffentliche Bereiche empfehlen wir rutschhemmendes Glas – siehe Ergänzungssteile.

Leuchtmittel

Modul-Anschlussleistung	34,8 W
Leuchten-Anschlussleistung	38,6 W
Bemessungstemperatur	$t_a = 25$ °C
Umgebungstemperatur	$t_{a \max} = 40$ °C

Modul-Bezeichnung	LED-1160/RGBW
Farbtemperatur der weißen LED	4000 K
Leuchten-Lichtstrom	2175 lm
Leuchten-Lichtausbeute	56,3 lm/W

Lebensdauer · Umgebungstemperatur

Bemessungstemperatur $t_a = 25$ °C	
LED-Netzteil:	> 50.000 h
LED-Modul:	> 200.000 h (L 80 B 50) > 100.000 h (L 90 B 50)

Umgebungstemperatur max. $t_a = 40$ °C (100 %)	
LED-Netzteil:	50.000 h
LED-Modul:	185.000 h (L 80 B 50)

Umgebungstemperatur max. $t_a = 50$ °C (74 %)	
LED-Netzteil:	50.000 h
LED-Modul:	> 50.000 h (L 70 B 50)

BEGA Thermal Control® schützt temperaturempfindliche Leuchtenbauteile, indem es die Nennleistung bei hoher Temperatur vorübergehend reduziert.

BEGA Tricoat®

BEGA Tricoat® ist ein geschütztes Warenzeichen für eine Technologie die wir einsetzen, um maximale Korrosionsfestigkeit zu erreichen. Diese speziell aufeinander abgestimmten anorganischen und organischen Beschichtungsverfahren – aufgetragen auf extrem beständige Legierungen – sorgen für den bestmöglichen Oberflächenschutz und eine herausragende Korrosionsfestigkeit.

Lichttechnik

Einbauleuchte mit einstellbarem optischen System, 0-25° schwenkbar und um 360° stufenlos drehbar.
Breitstreuende Lichtstärkeverteilung. Halbstreuwinkel 52°
Für spezielle Beleuchtungsaufgaben kann durch eine Streuscheibe der symmetrische Lichtkegel in eine bandförmige Lichtstärkeverteilung geändert werden. Leuchtendaten für das Lichttechnische Berechnungsprogramm DIALux für Außenbeleuchtung, Straßenbeleuchtung und Innenbeleuchtung, sowie Leuchtendaten im EULUMDAT und im IES-Format finden Sie auf der BEGA Website www.bega.com.

BEGA Constant Optics®

BEGA Constant Optics® bezeichnet ein effizientes optisches System, das nahezu keinem Verschleiß unterliegt. Die verwendeten langlebigen Materialien Glas, Reinstaluminium und Silikon unterliegen selbst unter extremen Bedingungen wie hohen Temperaturen und UV-Strahlung keinerlei Alterungserscheinungen.

Ergänzungssteile

14001415R Rutschhemmendes Glas
BEGA rutschhemmende Gläser mit der höchsten Bewertungsstufe R 13 nach DIN 51130 können ohne Einschränkung für alle öffentliche Bereiche eingesetzt werden. Abriebfestigkeit nach EN ISO 10545-7 Klasse 3

10019 Streuscheibe bandförmig

70730 Verteilerdose für den Einbau ins Erdreich mit 7 Leitungseinführungen Klemme 5 x 4[□]

Zu den Ergänzungssteilen gibt es eine gesonderte Gebrauchsanweisung.

Bestellnummer 84 882

Mit dem Zusatz **R** hinter der Bestellnummer liefern wir diese Leuchte mit rutschhemmendem Glas.