

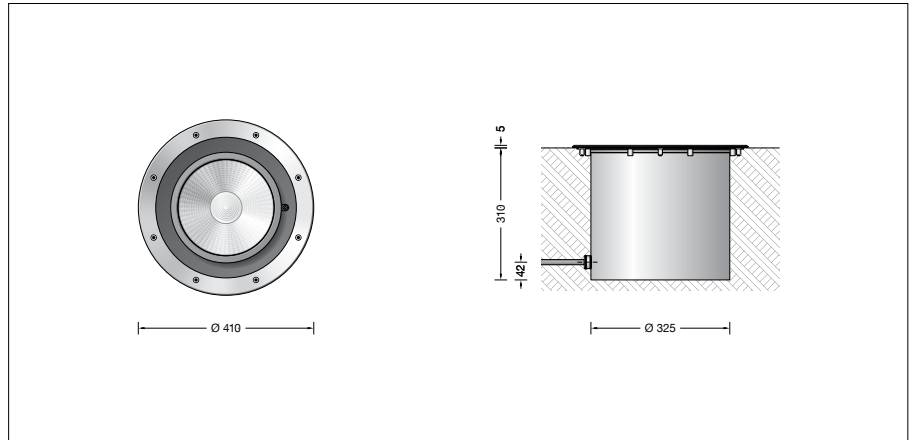
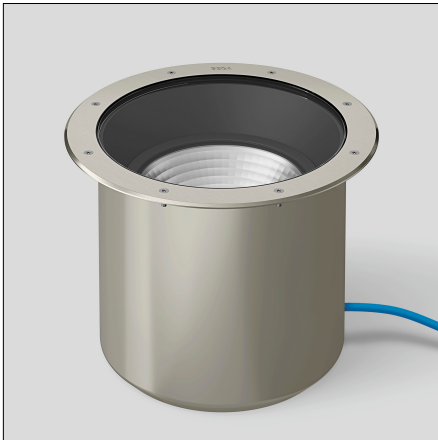
BEGA**84 893**

Bodeneinbauleuchte

 IP 68


Projekt · Referenznummer

Datum

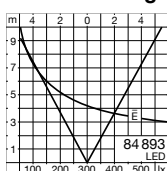


Produktdatenblatt

Produktbeschreibung

Leuchte besteht aus Edelstahl
 Werkstoff-Nr. 1.4301
 Sicherheitsglas klar
 Reflektoroberfläche Reinstaluminium
 Optische Silikonlinse · BEGA Hybrid Optics®
 Optisches System 0-30° schwenkbar
 und um 360° stufenlos drehbar
 1,8 m wasserbeständige Anschlussleitung
 07RN8-F 5 G 1[□] mit eingebautem
 Wasserstopper und 1,2 m PVC Installationsrohr
 BEGA Ultimate Driver®
 Erfüllt Flicker-Anforderungen gemäß IEEE 1789,
 DIN IEC/TR 63158, DIN IEC/TR 61547-1
 LED-Netzteil
 220-240 V ~ 0/50-60 Hz
 DC 176-264 V
 DALI-steuerbar
 Anzahl der DALI-Adressen: 1
 Zwischen Netz- und Steuerleitungen ist eine
 Basisisolierung vorhanden
 BEGA Thermal Control®
 Temporäre thermische Regulierung der
 Leuchtenleistung zum Schutz temperatur-
 empfindlicher Bauteile, ohne die Leuchte
 abzuschalten
 Schutzklasse I
 Schutzart IP 68 10 m
 Staubdicht und druckwasserdicht
 Maximale Eintauchtiefe 10 m
 Druckbelastung 2.000 kg (~20 kN)
 Schlagfestigkeit IK10
 Schutz gegen mechanische
 Schläge < 20 Joule
 Maximale Oberflächentemperatur 40 °C
 (gemessen nach EN 60598 bei t_a 15 °C)
 CE – Konformitätszeichen
 – Sicherheitszeichen
 Gewicht: 16,1 kg
 Dieses Produkt enthält Lichtquellen der
 Energieeffizienzklasse(n) D

Lichtverteilung



Anwendung

Scheinwerfer mit einstellbarer
 Lichtstärkeverteilung.
 Für den Einbau in Kies, Rasenflächen, Beete
 oder in befestigte, nicht brennbare Flächen.
 Überrollbar von Fahrzeugen mit luftgefüllten
 Reifen.

Bitte beachten Sie:

In Fahrspuren, wo die Leuchte horizontalen
 Kräften durch Bremsen, Beschleunigen und
 Richtungswechsel ausgesetzt ist, darf die
 Leuchte nicht eingesetzt werden.
 Für begehbare öffentliche Bereiche
 empfehlen wir rutschhemmendes Glas
 – siehe Ergänzungssteile.

Lichttechnik

Einbauleuchte mit einstellbarem optischen
 System, 0-30° schwenkbar und um ±180°
 stufenlos drehbar.
 Symmetrisch-breitstreuende Lichtstärke-
 verteilung. Halbstruwinkel 56°
 Für spezielle Beleuchtungsaufgaben
 kann durch eine Streuscheibe der
 symmetrische Lichtkegel in eine bandförmige
 Lichtstärkeverteilung geändert werden.
 Leuchtendaten für das Lichttechnische
 Berechnungsprogramm DIALux für
 Außenbeleuchtung, Straßenbeleuchtung und
 Innenbeleuchtung, sowie Leuchtendaten im
 EULUMDAT und im IES-Format finden Sie auf
 der BEGA Website www.bega.com.

Leuchtmittel

Modul-Anschlussleistung	71,1 W
Leuchten-Anschlussleistung	76 W
Bemessungstemperatur	t _a = 25 °C
Umgebungstemperatur	t _{a max} = 35 °C

84 893 K3

Modul-Bezeichnung	LED-0806/830
Farbtemperatur	3000 K
Farbwiedergabeindex	CRI > 80
Modul-Lichtstrom	12310 lm
Leuchten-Lichtstrom	7209 lm
Leuchten-Lichtausbeute	94,9 lm/W

84 893 K27

Modul-Bezeichnung	LED-0806/827
Farbtemperatur	2700 K
Farbwiedergabeindex	CRI > 80
Modul-Lichtstrom	11810 lm
Leuchten-Lichtstrom	6916 lm
Leuchten-Lichtausbeute	91 lm/W

Lebensdauer · Umgebungstemperatur

Bemessungstemperatur t_a = 25 °C
 LED-Netzteil: > 50.000 h
 LED-Modul: 85.000 h (L80B50)
 100.000 h (L70B50)

Umgebungstemperatur max. t_a = 35 °C (100 %)
 LED-Netzteil: 50.000 h
 LED-Modul: 65.000 h (L80B50)
 100.000 h (L70B50)

Umgebungstemperatur max. t_a = 50 °C (78 %)
 LED-Netzteil: 50.000 h
 LED-Modul: > 50.000 h (L70B50)

BEGA Thermal Control® schützt
 temperaturempfindliche Leuchtenbauteile,
 indem es die Nennleistung bei hoher
 Temperatur vorübergehend reduziert.

BEGA Hybrid Optics®

Vollständige Lichtkontrolle dank optimaler
 Refraktion und Reflektion bietet BEGA Hybrid
 Optics®. Präzise berechnete Reflektoren mit
 einer Oberfläche aus Reinstaluminium sowie
 Linsen aus z.B. ultra-klaarem Silikon oder
 Glas erfassen nahezu jeden Lichtstrahl der
 LED-Module. Im Zusammenspiel der Linsen-
 und der Reflektortechnik wird die maximale
 Anwendungseffizienz erreicht.

Einschaltstrom

Einschaltstrom: 5 A / 100 µs
 Maximale Anzahl Leuchten dieser Bauart
 je Leitungsschutzschalter:
 B10A: 18 Leuchten
 B16A: 28 Leuchten
 C10A: 18 Leuchten
 C16A: 28 Leuchten

Bestellnummer 84 893

LED-Farbtemperatur wahlweise 2700 K
 oder 3000 K
 2700 K – Bestellnummer + **K27**
 3000 K – Bestellnummer + **K3**

Mit dem Zusatz **R** hinter der Bestell-
 nummer liefern wir diese Leuchte mit
 rutschhemmendem Glas.

Ergänzungsteile

14000234R Rutschhemmendes Glas
BEGA rutschhemmende Gläser mit der
höchsten Bewertungsstufe R 13 nach
DIN 51130 können ohne Einschränkung für alle
öffentliche Bereiche eingesetzt werden.
Abriebfestigkeit nach EN ISO 10545-7 Klasse 3

70 699 Einbaugehäuse aus Edelstahl

13 607 Streuscheibe bandförmig

70 730 Verteilerdose für den Einbau ins
Erdrreich mit 7 Leitungseinführungen
Klemme 5 x 4[□]

Zu den Ergänzungsteilen gibt es eine
gesonderte Gebrauchsanweisung.