

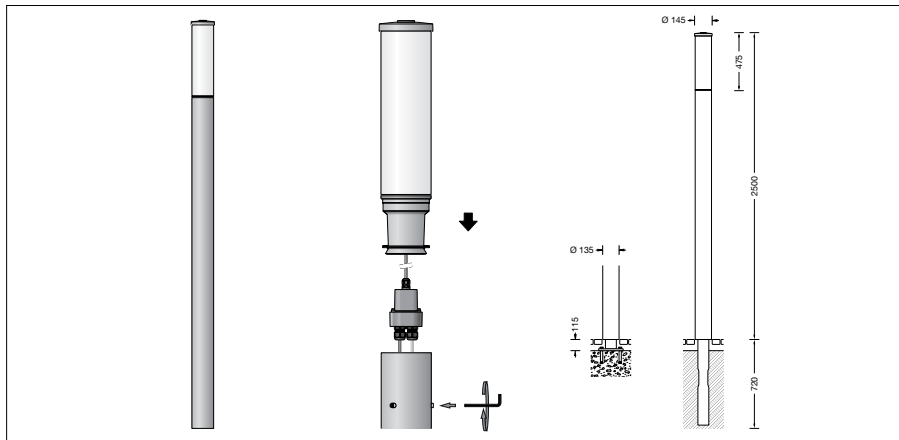
**BEGA****84 894**

Lichtbauelement



Projekt · Referenznummer

Datum



## Produktdatenblatt

### Produktbeschreibung

Leuchte besteht aus Aluminiumguss, Aluminium und Edelstahl  
 Beschichtungstechnologie BEGA Unidure®  
 Mast aus Aluminium  
 Kunststoffzylinder weiß  
 Befestigung des Lichtbauelements mit dem Erdstück **71 242** oder mit dem Aufschraubsockel **71 243** zum Aufschrauben auf ein Fundament (siehe Ergänzungsteile)  
 Anschlussdose mit  
 2 Leitungsverdrahtungen zur Durchverdrahtung der Netzanschlussleitung von  $\varnothing$  8–17 mm max.  $5 \times 4^{\square}$   
 1 Leitungsverdrahtung werkseitig mit Blindstopfen verschlossen  
 LED-Netzteil  
 220–240 V  $\sim$  0/50–60 Hz  
 DC 196–250 V  
 DALI-steuerbar  
 Zwischen Netz- und Steuerleitungen ist eine Basisisolierung vorhanden  
 BEGA Thermal Control®  
 Temporäre thermische Regulierung der Leuchtenleistung zum Schutz temperatur-empfindlicher Bauteile, ohne die Leuchte abzuschalten  
 Schutzklasse I  
 Schutzart IP 65  
 Staubdicht und Schutz gegen Strahlwasser  
 Schlagfestigkeit IK08  
 Schutz gegen mechanische Schläge < 5 Joule  
 – Sicherheitszeichen  
 – Konformitätszeichen  
 Windangriffsfläche: 0,35 m<sup>2</sup>  
 Gewicht: 13,6 kg  
 Dieses Produkt enthält Lichtquellen der Energieeffizienzklasse(n) C

### Anwendung

Lichtbauelement mit freistrahlem Licht für die Beleuchtung und die Gestaltung von Plätzen, Zufahrten und Eingangsbereichen.

### Leuchtmittel

Modul-Anschlussleistung 15,2 W  
 Leuchten-Anschlussleistung 17,3 W  
 Bemessungstemperatur  $t_a = 25^{\circ}\text{C}$   
 Umgebungstemperatur  $t_{a, \text{max}} = 60^{\circ}\text{C}$

### 84 894 K3

Modul-Bezeichnung LED-0701/830  
 Farbtemperatur 3000 K  
 Farbwiedergabeindex CRI > 80  
 Modul-Lichtstrom 3020 lm  
 Leuchten-Lichtstrom 2390 lm  
 Leuchten-Lichtausbeute 138,2 lm/W

### 84 894 K4

Modul-Bezeichnung LED-0701/840  
 Farbtemperatur 4000 K  
 Farbwiedergabeindex CRI > 80  
 Modul-Lichtstrom 3120 lm  
 Leuchten-Lichtstrom 2469 lm  
 Leuchten-Lichtausbeute 142,7 lm/W

### Lebensdauer · Umgebungstemperatur

Bemessungstemperatur  $t_a = 25^{\circ}\text{C}$   
 LED-Netzteil: > 50.000 h  
 LED-Modul: > 200.000 h (L 80 B 50)  
 100.000 h (L 90 B 50)

Umgebungstemperatur max.  $t_a = 60^{\circ}\text{C}$  (100 %)

LED-Netzteil: 50.000 h  
 LED-Modul: > 200.000 h (L 80 B 50)  
 100.000 h (L 90 B 50)

### Einschaltstrom

Einschaltstrom: 5 A / 50  $\mu\text{s}$   
 Maximale Anzahl Leuchten dieser Bauart je Leitungsschutzschalter:

B 10A: 31 Leuchten  
 B 16A: 50 Leuchten  
 C 10A: 52 Leuchten  
 C 16A: 85 Leuchten

### Lichtstromanteile

Lichtstromanteil oberer Halbraum 49,8 %  
 Lichtstromanteil unterer Halbraum 50,2 %

BUG-Rating nach IES TM-15-07:  
 1–3–2

CEN Flux Code nach EN 13032-2:  
 13–37–67–50–100–12–37–67–50

### Ergänzungsteile

**71 242** Erdstück  
**71 243** Aufschraubsockel

Es gibt dazu eine gesonderte Gebrauchsanweisung.

### Bestellnummer 84 894

LED-Farbtemperatur wahlweise 3000 K oder 4000 K

3000 K – Bestellnummer + **K3**  
 4000 K – Bestellnummer + **K4**

Farbe wahlweise Grafit oder Silber  
 Grafit – Bestellnummer  
 Silber – Bestellnummer + **A**

### Lichtverteilung

