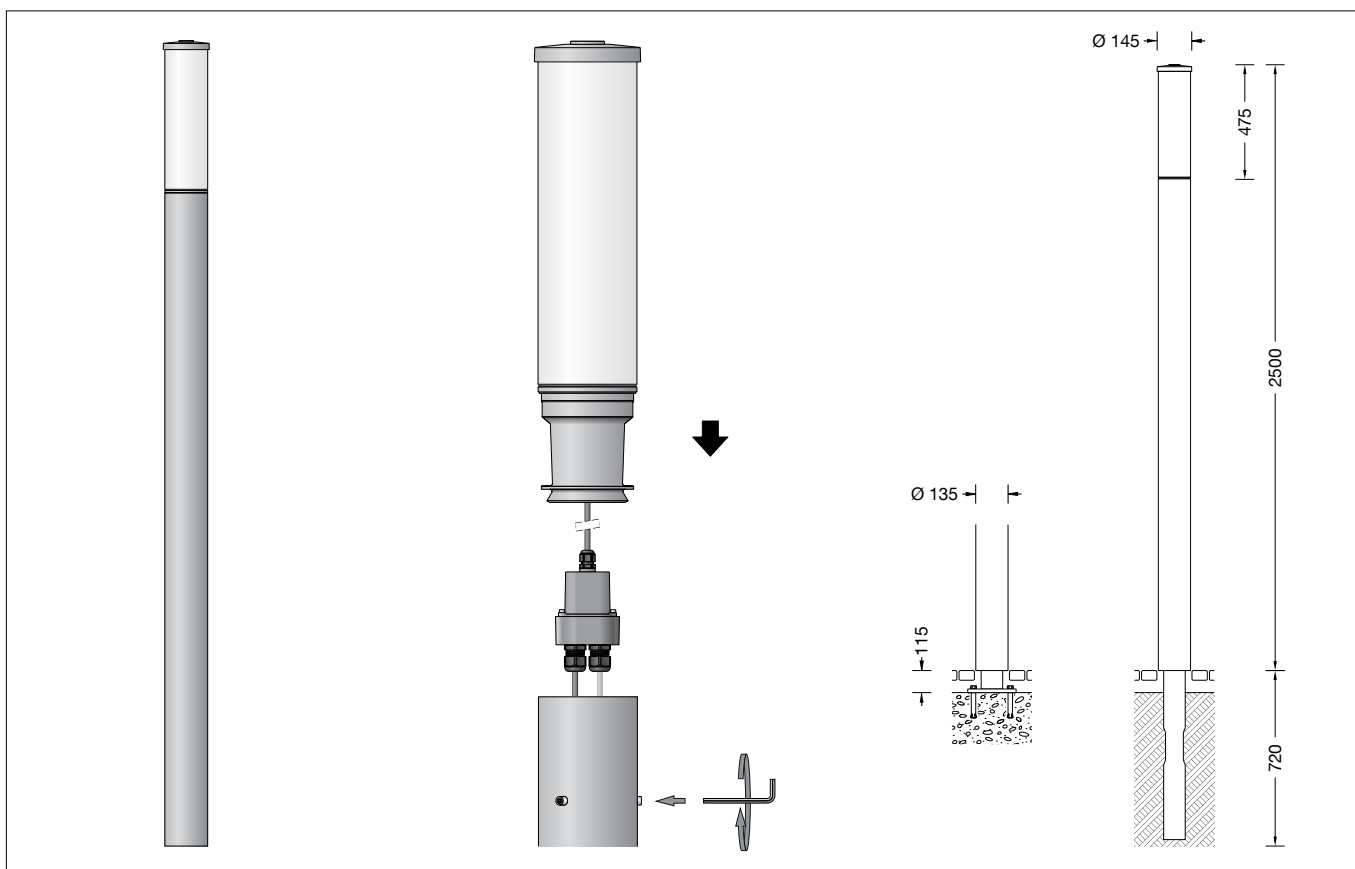


BEGA**84 894**

Lichtbauelement
Light building element
Profilé lumineux

**Gebrauchsanweisung****Instructions for use****Fiche d'utilisation****Anwendung**

Lichtbauelement mit freistrahlemendem Licht für die Beleuchtung und die Gestaltung von Plätzen, Zufahrten und Eingangsbereichen.

Leuchtmittel

Modul-Anschlussleistung	15,2 W
Leuchten-Anschlussleistung	17,3 W
Bemessungstemperatur	$t_a = 25 \text{ °C}$
Umgebungstemperatur	$t_{a,max} = 60 \text{ °C}$

84 894 K3

Modul-Bezeichnung	LED-0701/830
Farbtemperatur	3000 K
Farbwiedergabeindex	CRI > 80
Modul-Lichtstrom	3020 lm
Leuchten-Lichtstrom	2390 lm
Leuchten-Lichtausbeute	138,2 lm/W

84 894 K4

Modul-Bezeichnung	LED-0701/840
Farbtemperatur	4000 K
Farbwiedergabeindex	CRI > 80
Modul-Lichtstrom	3120 lm
Leuchten-Lichtstrom	2469 lm
Leuchten-Lichtausbeute	142,7 lm/W

Sicherheit

Für die Installation und für den Betrieb dieser Leuchte sind die nationalen Sicherheitsvorschriften zu beachten. Die Montage und Inbetriebnahme darf nur durch eine Elektrofachkraft erfolgen. Der Hersteller übernimmt keine Haftung für Schäden, die durch unsachgemäßen Einsatz oder Montage entstehen. Werden nachträglich Änderungen an der Leuchte vorgenommen, so gilt derjenige als Hersteller, der diese Änderungen vornimmt.

Application

Light building element with unshielded light for lighting and designing squares, access roads and entrance areas.

Lamp

Module connected wattage	15,2 W
Luminaire connected wattage	17,3 W
Rated temperature	$t_a = 25 \text{ °C}$
Ambient temperature	$t_{a,max} = 60 \text{ °C}$

84 894 K3

Module designation	LED-0701/830
Colour temperature	3000 K
Colour rendering index	CRI > 80
Module luminous flux	3020 lm
Luminaire luminous flux	2390 lm
Luminaire luminous efficiency	138,2 lm/W

84 894 K4

Module designation	LED-0701/840
Colour temperature	4000 K
Colour rendering index	CRI > 80
Module luminous flux	3120 lm
Luminaire luminous flux	2469 lm
Luminaire luminous efficiency	142,7 lm/W

Safety

The installation and operation of this luminaire are subject to national safety regulations. Installation and commissioning may only be carried out by a qualified electrician. The manufacturer accepts no liability for damage caused by improper use or installation. If subsequent modifications are made to the luminaire, the person responsible for these modifications shall be considered the manufacturer.

Utilisation

Profilé lumineux à diffusion libre, pour l'éclairage et l'aménagement de places, de voies d'accès et d'entrées.

Lampe

Puissance raccordée du module	15,2 W
Puissance raccordée du luminaire	17,3 W
Température de référence	$t_a = 25 \text{ °C}$
Température d'ambiance	$t_{a,max} = 60 \text{ °C}$

84 894 K3

Désignation du module	LED-0701/830
Température de couleur	3000 K
Indice de rendu des couleurs	CRI > 80
Flux lumineux du module	3020 lm
Flux lumineux du luminaire	2390 lm
Rendement lum. du luminaire	138,2 lm/W

84 894 K4

Désignation du module	LED-0701/840
Température de couleur	4000 K
Indice de rendu des couleurs	CRI > 80
Flux lumineux du module	3120 lm
Flux lumineux du luminaire	2469 lm
Rendement lum. du luminaire	142,7 lm/W

Sécurité

Pour l'installation et l'utilisation de ce luminaire, respecter les normes de sécurité nationales. L'installation et la mise en service ne doivent être effectuées que par un électricien agréé. Le fabricant décline toute responsabilité pour tout dommage résultant d'une mise en œuvre ou d'une installation inappropriée du produit. Si des modifications sont apportées ultérieurement au luminaire, l'intervenant sera considéré comme étant le fabricant.

Produktbeschreibung

Leuchte besteht aus Aluminiumguss, Aluminium und Edelstahl
Beschichtungstechnologie BEGA Unidure®
Mast aus Aluminium
Kunststoffzylinder weiß
Befestigung des Lichtbauelements mit dem Erdstück **71 242** oder mit dem Aufschraubsockel **71 243** zum Aufschrauben auf ein Fundament (siehe Ergänzungsstücke)
Anschlussdose mit 2 Leitungsverschraubungen zur Durchverdrahtung der Netzanschlussleitung von \varnothing 8–17 mm max. 5×4
1 Leitungsverschraubung werkseitig mit Blindstopfen verschlossen
Erfüllt Flicker-Anforderungen gemäß IEEE 1789, DIN IEC/TR 63158, DIN IEC/TR 61547-1
LED-Netzteil
220-240 V \sim 0/50-60 Hz
DC 196-250 V
DALI-steuerbar
Anzahl der DALI-Adressen: 1
Zwischen Netz- und Steuerleitungen ist eine Basisisolierung vorhanden
BEGA Thermal Control®
Temporäre thermische Regulierung der Leuchtenleistung zum Schutz temperaturempfindlicher Bauteile, ohne die Leuchte abzuschalten
Schutzklasse I
Schutzart IP 65
Staubdicht und Schutz gegen Strahlwasser
Schlagfestigkeit IK08
Schutz gegen mechanische Schläge < 5 Joule
☞¹⁰☞ – Sicherheitszeichen
CE – Konformitätszeichen
Windangriffsfläche: 0,35 m²
Gewicht: 13,6 kg
Dieses Produkt enthält Lichtquellen der Energieeffizienzklasse(n) C

Product description

Luminaire made of cast aluminium, aluminium and stainless steel
BEGA Unidure® coating technology
Pole made of anodised pure aluminium
Synthetic cylinder, white
Fixing of the light building element with anchorage unit **71 242** or screw-on base **71 243** for bolting onto a foundation (see accessories)
Connection box with 2 screw cable glands closed at the factory with a dummy plug
Complies with flicker requirements in accordance with IEEE 1789, DIN IEC/TR 63158, DIN IEC/TR 61547-1
LED power supply unit
220-240 V \sim 0/50-60 Hz
DC 196-250 V
DALI-controllable
Number of DALI addresses: 1
Basic insulation is provided between the mains and control cables
BEGA Thermal Control®
Temporary thermal regulation to protect temperature-sensitive components without switching off the luminaire
Safety class I
Protection class IP 65
Dust-tight and protection against water jets
Impact strength IK08
Protection against mechanical impacts < 5 joule
☞¹⁰☞ – Safety mark
CE – Conformity mark
Wind catching area: 0.35 m²
Weight: 13.6 kg
This product contains light sources of energy efficiency class(es) C

Description du produit

Luminaire fabriqué en fonderie d'aluminium, aluminium et acier inoxydable
Technologie de revêtement BEGA Unidure®
Mât fabriqué en aluminium
Cylindre synthétique blanc
La fixation du profilé lumineux est effectuée au choix sur pièce enterrée **71 242** ou socle à visser **71 243** à fixer par vis sur un massif de fondation (voir accessoires)
Boîte de raccordement avec 2 presse-étoupes pour branchement en dérivation du câble de raccordement de \varnothing 8–17 mm, max. 5×4
1 presse-étoupe fermé avec bouchon à l'usine
Conforme aux exigences en matière de Flicker (scintillement) selon IEEE 1789, DIN IEC/TR 63158, DIN IEC/TR 61547-1
Bloc d'alimentation LED
220-240 V \sim 0/50-60 Hz
DC 196-250 V
pour pilotage DALI
Nombre d'adresses DALI : 1
Une isolation de base est prévue entre le câble de raccordement au réseau et le câble de commande
BEGA Thermal Control®
Régulation thermique temporaire de la puissance des luminaires pour protéger les composants sensibles à la température, sans pour autant éteindre les luminaires
Classe de protection I
Degré de protection IP 65
Étanche à la poussière et protégé contre les jets d'eau
Résistance aux chocs mécaniques IK08
Protection contre les chocs mécaniques < 5 joules
☞¹⁰☞ – Sigle de sécurité
CE – Sigle de conformité
Prise au vent : 0,35 m²
Poids : 13,6 kg
Ce produit contient des sources lumineuses de classe d'efficacité énergétique C

Vor der Montage zu beachten:

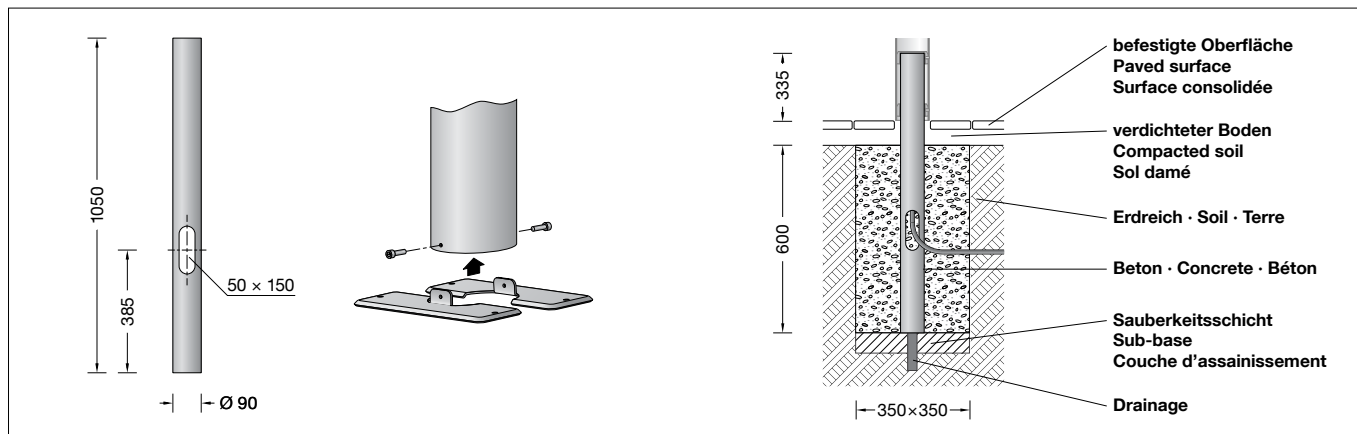
Die Befestigung des Lichtbauelements erfolgt mit dem Erdstück **71 242** oder mit dem Aufschraubsockel **71 243** auf ein Fundament (siehe Ergänzungsstücke).
Für den elektrischen Anschluss ist eine Kabellänge von 1 m über Befestigungsgrund vorzusehen. Der Fußpunkt des Lichtbauelements darf nicht tiefer als die Oberkante des Bodenbelages liegen.

Notice prior to installation:

The fixing of the light building element can be done with anchorage unit **71 242** or screw-on base **71 243** for bolting onto a foundation (see accessories).
A cable length of 1 m above the mounting surface is required for the electrical connection. The base of the light building element must not be below top edge of the mounting surface.

À respecter avant l'installation :

La fixation du profilé lumineux est effectuée au choix sur pièce enterrée **71 242** ou socle à visser **71 243** à fixer par vis sur un massif de fondation (voir accessoires).
Pour le raccordement électrique, prévoir une longueur de câble d'environ 1 m au-dessus du support de fixation. Le bas du profilé lumineux ne doit pas se trouver en dessous de la couche de finition du sol.



Montage Erdstück 71 242

Die Fundamentgröße ist abhängig von der Topographie, Bodenbeschaffenheit und Windbelastung und muss jeweils bauseits bestimmt werden.

Dazu gilt die Norm DIN 1045.

Die obige beispielhafte Fundamentempfehlung gilt nur für einen tragfähigen Baugrund und nur für das Lichtbauelement 84 894.

Erdkabel durch seitliche Leitungseinführung in das Erdstück einführen.

Erdstück standsicher einbauen.

Es ist darauf zu achten, dass die rechteckige Flanschplatte in die gewünschte Leuchtenposition ausgerichtet wird und das Rohr absolut senkrecht steht.

Installation anchorage unit 71 242

The size of the foundation depends on the topography, condition of the soil and the wind load and must be determined on site. DIN 1045 applies.

The above exemplary recommendation for a foundation is only applicable for a stable subgrade and the light building element 84 894. Lead the mains supply cable through the lateral cable entry into the anchorage unit.

Install anchorage unit stably.

Note that the rectangular flange plate is aligned with the desired luminaire position and that the tube is absolutely vertical.

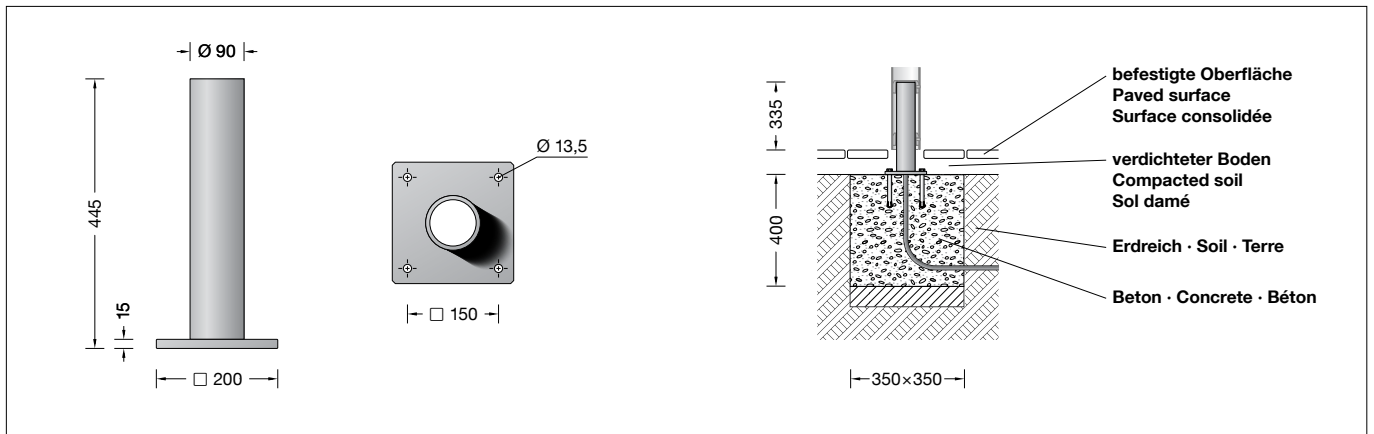
Installation pièce enterrée 71 242

Le volume et les dimensions du massif béton dépendent de la topographie, de la composition du sol, de la zone de vent, ainsi que des forces et des charges exercées et doivent être individuellement définies sur le chantier.

La norme DIN 1045 est alors applicable. Le massif de fondation recommandé ci-dessus est un exemple uniquement valable pour un terrain à bâtir compact, et pour le profilé lumineux 84 894.

Introduire le câble réseau dans la pièce à travers l'enterrée de câble latérale. Installer et stabiliser la pièce enterrée.

Lors de l'installation de la pièce enterrée il faut bien vérifier que la flasque rectangulaire de fixation soit positionnée conformément à l'orientation souhaitée du luminaire et que le tube soit absolument en position verticale.



Montage mit Aufschraubsockel 71 243

Die Fundamentgröße ist abhängig von der Topographie, Bodenbeschaffenheit und Windbelastung und muss jeweils bauseits bestimmt werden.

Dazu gilt die Norm DIN 1045.

Die obige beispielhafte Fundamentempfehlung gilt nur für einen tragfähigen Baugrund und nur für das Lichtbauelement 84 894.

Erdkabel in den Aufschraubsockel führen und auf dem Fundament standsicher befestigen.

Das Befestigungsmaterial ist bauseits festzulegen und zu stellen: z. B. Steinschrauben M8 DIN 529 aus Edelstahl.

Dabei auf bauaufsichtliche Zulassung achten.

Installation with screw-on base 71 243

The size of the foundation depends on the topography, condition of the soil and the wind load and must be determined on site. DIN 1045 applies.

The above exemplary recommendation for a foundation is only applicable for a stable subgrade and light building element 84 894. Lead underground cable into the mounting base.

Fix screw-on base stably on a foundation.

The fixing material must be determined and provided by the customer: e.g. stone bolts M8 DIN 529 made of stainless steel.

Note authorization through supervision of construction.

Installation avec socle à visser 71 243

Le volume et les dimensions du massif béton dépendent de la topographie, de la pression à fond de fouille du sol, de la zone de vent, ainsi que des forces et des charges exercées et doivent être individuellement définies sur le chantier.

La norme DIN 1045 est alors applicable. Le massif de fondation recommandé ci-dessus est un exemple uniquement valable pour un terrain à bâtir solide, et pour le profilé lumineux 84 894.

Introduire le câble réseau dans le socle à visser. Fixer solidement le socle à visser sur le massif de fondation.

Les matériaux de fixation doivent être définis et fournis sur le chantier: par exemple vis à scellement M8 DIN 529 en acier inoxydable. Respecter les consignes de la maîtrise d'ouvrage.

Montage Leuchtenkopf

Verbindungsleitung in den Mast einführen.

Leuchte aufsetzen und befestigen.

Seitliche Innensechskantschrauben (SW 4) fest anziehen.

Anzugsdrehmoment = 12 Nm.

Luminaire head installation

Lead luminaire connecting cable into the pole.

Put on and fix luminaire.

Secure lateral hexagon socket head screws (wrench size 4) firmly.

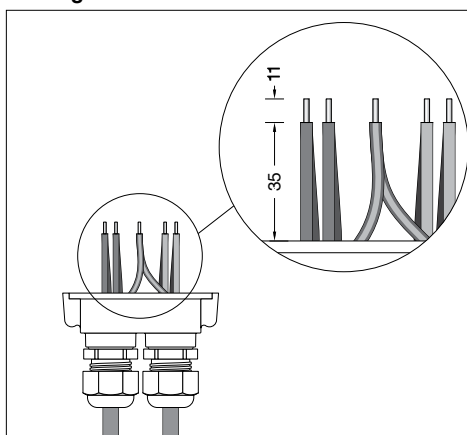
Torque = 12 Nm.

Installation de la tête de luminaire

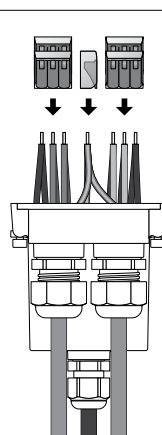
Introduire la câble de raccordement du luminaire dans le mât. Placer le luminaire sur le mât et fixer. Bien serrer les vis à six pans creux (SW 4) latérales.

Moment de serrage = 12 Nm.

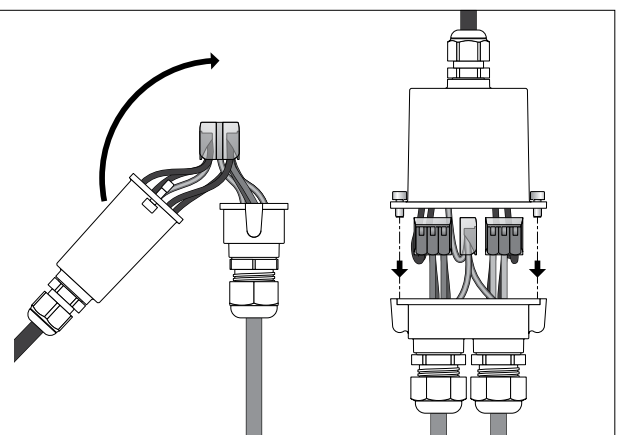
Montage Mast



Installation Pole



Installation Mât



Elektrische Verbindung vornehmen (siehe Abbildung).
 Innensechskantschrauben lösen und Anschlussdose öffnen.
 Erdkabel durch die M25-Verschraubung in die Anschlussdose einführen. Bei Durchverdrahtung ist der werkseitig eingesetzte Blindstopfen zu entfernen.
 Alle 3 Leitungsverdrahtungen fest anziehen. Schutzleiterverbindung herstellen und elektrischen Anschluss vornehmen.
 Dabei auf richtige Belegung der Anschlussleitung achten. Anschluss der Schutzleiter an der grün-gelben Ader (PE), der Phase an der braunen Ader (L) und der Neutralleiter an der blauen Ader (N).
 Der Anschluss der Steuerleitungen erfolgt über die beiden mit DALI gekennzeichneten Adern. Bei Nichtbelegung dieser Adern wird die Leuchte mit voller Lichtleistung betrieben.
 Anschlussdose schließen. Dabei auf richtigen Sitz der Dichtung achten.

Innensechskantschrauben (SW 4) im Mastsockel lösen. Mast auf Erdstück oder Befestigungssockel setzen.
 Innensechskantschrauben fest anziehen.
 Anzugsdrehmoment = 12 Nm.

Überspannungsschutz

Die in der Leuchte verbauten elektronischen Komponenten sind nach DIN EN 61547 gegen Überspannung geschützt.
 Um einen zusätzlichen Schutz z. B. vor Transienten etc. zu erreichen, empfehlen wir separate Überspannungsschutzkomponenten. Sie finden diese auf unserer Website unter www.bega.com.

Reinigung · Pflege

Leuchte regelmäßig mit einem sauberen, weichen, fusselfreien und stets feucht zu haltenden Tuch von Schmutz und Ablagerungen reinigen.
 Bitte verwenden Sie hierfür möglichst Wasser unter Hinzufügung von etwas handelsüblichem Geschirrspülmittel.
 Für Lackoberflächen empfehlen wir die Nutzung des BEGA Lackpflegesets **71 179**.
 Der Einsatz von lösemittelhaltigen Reinigungsmitteln oder Hochdruckreinigern ist für die Reinigung und Pflege ungeeignet.

Bitte beachten Sie:

Den im Leuchtgehäuse befindlichen Trockenmittelbeutel nicht entfernen.
 Er dient zur Aufnahme von Restfeuchtigkeit.

Austausch des LED-Moduls

Die Bezeichnung des LED-Moduls ist auf einem Etikett in der Leuchte vermerkt.
 BEGA Ersatzmodule entsprechen in Lichtfarbe und Lichtleistung den ursprünglich verbauten Modulen. Der Austausch kann mit handelsüblichem Werkzeug durch qualifizierte Personen erfolgen.
 Anlage spannungsfrei schalten.
 Zum Öffnen der Leuchte Innensechskantschraube (SW 10) im Leuchtenoberteil lösen und Leuchtenoberteil abnehmen.
 Steckvorrichtung trennen.
 Dichtungen überprüfen, ggf. ersetzen.
 LED-Modul austauschen.
 Montagehinweise des LED-Moduls beachten.
 Steckerteil in Steckvorrichtung bis zum Anschlag eindrücken.
 Leuchtenoberteil aufsetzen und befestigen.
 Anzugsdrehmoment = 16 Nm

Ergänzungsteile

71 242 Erdstück
71 243 Aufschraubsockel

Ersatzteile

LED-Netzteil	DEV-0305/350i
LED-Modul 3000 K	LED-0701/830
LED-Modul 4000 K	LED-0701/840
Dichtung Verschlusschraube	83 000 981
Dichtung Glas unten	83 002 057
Dichtung Glas oben	83 002 081

Make the electrical connection (see illustration).
 Undo the hexagon socket screws and open the connection box.
 Run the mains supply cable through the M20 cable gland and into the connection box. For through-wiring, the factory-fitted dummy plugs must be removed.
 Tighten all 3 screw cable glands firmly.
 Make the earth conductor connection and the electrical connection.
 Observe the correct configuration of the connecting cable. Connect the earth conductor to the green-yellow wire (PE), the live conductor to the brown wire (L) and the neutral conductor to the blue wire (N).
 The control cables are connected via the two DALI-labelled wires.
 If these wires are not assigned, the luminaire will work with full light output.
 Close the connection box. Make sure the gasket is properly located.

Unscrew the hexagon socket screws (wrench size 4) in the pole base. Place the pole on an anchorage unit or a mounting base.
 Tighten the hexagon socket screws.
 Torque = 12 Nm.

Overvoltage protection

The electronic components installed in the luminaire are protected against overvoltage in accordance with DIN EN 61547.
 To achieve an additional protection against e. g. transients, etc. we recommend separate overvoltage protection components. You can find them on our website at www.bega.com.

Cleaning · Maintenance

Clean dirt and debris from the luminaire regularly with a clean, soft, lint-free cloth that is kept damp throughout the cleaning.
 If possible, please use water for this, adding a little commercial dishwashing detergent.
 For lacquered surfaces we recommend the use of BEGA Lacquer Care Set **71 179**.
 Cleaning agents containing solvents and high-pressure cleaners are unsuitable for cleaning and maintenance.

Please note:

Do not remove the desiccant bag from the luminaire housing.
 It is needed to remove residual moisture.

Replacing the LED module

The designation of the LED module is noted on a label in the luminaire.
 The light colour and light output of BEGA replacement modules correspond to those of the modules originally fitted. The module can be replaced by qualified persons using standard tools.
 Disconnect the electrical installation.
 To open the luminaire undo the hexagon socket head screw (wrench size 10 mm) in the covering cap and remove covering cap.
 Disconnect plug connection.
 Check the gaskets and replace, if necessary.
 Replace LED-Module.
 Note installation instructions of the LED module.
 Push plug into coupler as far as it will go.
 Put on luminaire top and fix it.
 Torque = 16 Nm

Accessories

71 242 Anchorage unit
71 243 Screw-on base

Spares

LED power supply unit	DEV-0305/350i
LED module 3000 K	LED-0701/830
LED module 4000 K	LED-0701/840
Gasket Fastening screw	83 000 981
Gasket glass bottom	83 002 057
Gasket glass top	83 002 081

Procéder au raccordement électrique (voir illustration).
 Desserrer les vis à six pans creux et ouvrir la boîte de raccordement.
 Introduire le câble souterrain dans la boîte de raccordement à travers le raccord fileté M25.
 Pour un branchement en dérivation, retirer le bouchon obturateur d'usine.
 Serrer fermement les 3 presse-étoupes.
 Mettre à la terre et procéder au raccordement électrique.
 Veiller au bon adressage du câble de raccordement. Raccordement du contact de mise à la terre au fil vert-jaune (PE), de la phase au fil marron (L) et du neutre au fil bleu (N).
 Le raccordement des câbles de pilotage s'effectue par les deux fils marqués DALI.
 Si ces fils ne sont pas raccordés, le luminaire fonctionne à puissance lumineuse maximale.
 Fermer la boîte de raccordement. Veiller au bon emplacement du joint.

Desserrer les vis à six pans creux (SW 4) du socle du mât. Poser le mât sur la pièce à enterrer ou le socle de fixation.
 Serrer fermement les vis à six pans creux.
 Moment de serrage = 12 Nm.

Protection contre les surtensions

Les composants électroniques installés dans le luminaire sont protégés contre la surtension conformément à la norme DIN EN 61547.
 Pour obtenir une protection supplémentaire contre la surtension, les tensions transitoires etc., nous proposons des composants de protection séparés. Vous les trouverez sur notre site web www.bega.com.

Nettoyage · Entretien

Nettoyer régulièrement la crasse et les dépôts sur le luminaire avec un chiffon propre, doux, non pelucheux et toujours humide.
 Pour ce faire, veuillez utiliser si possible de l'eau additionnée d'un peu de liquide vaisselle usuel.
 Nous vous conseillons d'utiliser le kit d'entretien BEGA **71 179** pour les surfaces peintes.
 L'utilisation de détergents solvantés ou de nettoyeurs haute pression est déconseillée pour le nettoyage et l'entretien.

Attention :

Ne pas retirer le sachet de dessiccant présent dans l'armature du luminaire.
 Il sert à absorber l'humidité résiduelle.

Remplacement du module LED

La désignation du module LED est inscrite sur une étiquette apposée sur le luminaire.
 Les modules de rechange BEGA correspondent aux modules d'origine en termes de couleur de lumière et de flux lumineux. Le module LED peut être remplacé par une personne qualifiée à l'aide d'outils disponibles dans le commerce.
 Travailler hors tension.
 Pour ouvrir le luminaire desserrer les vis à six pans creux (SW 10) et retirer le couvercle de fermeture. Soulever le cylindre synthétique et installer la lampe.
 Débrancher le connecteur embrochable.
 Vérifier et remplacer le joint le cas échéant.
 Remplacer l'élément LED.
 Respecter la fiche d'utilisation du module LED.
 Enfoncer la fiche dans le connecteur embrochable jusqu'à la butée.
 Poser et fixer le couvercle de fermeture.
 Moment de serrage = 16 Nm

Accessoires

71 242 Pièce enterrée
71 243 Socle à visser

Pièces de rechange

Bloc d'alimentation LED	DEV-0305/350i
Module LED 3000 K	LED-0701/830
Module LED 4000 K	LED-0701/840
Joint Vis de fermeture	83 000 981
Joint du verre inférieur	83 002 057
Joint du verre supérieur	83 002 081