

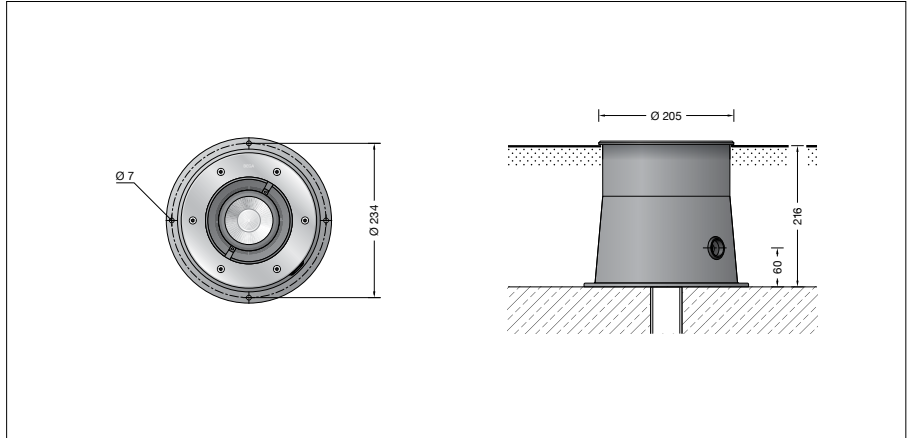
BEGA**84 897**

Bodeneinbauleuchte



Projekt · Referenznummer

Datum

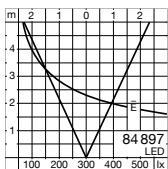


Produktdatenblatt

Produktbeschreibung

Leuchten- und Einbaugehäuse aus hochkorrosionsfestem Aluminium Beschichtungstechnologie BEGA Tricoat® Abdeckring aus Edelstahl Werkstoff-Nr. 1.4301 Ring aus glasfaserverstärktem Kunststoff Sicherheitsglas klar Reflektoroberfläche Reinstaluminium Optische Silikonlinse · BEGA Hybrid Optics® Optisches System 0-25° schwenkbar und stufenlos drehbar Einbaugehäuse mit Leitungseinführung für Installationsrohr max. ø 20mm 1,8m wasserbeständige Anschlussleitung 07RN8-F 5G 1[□] mit eingebautem Wasserstopper und 1,2m PVC Installationsrohr BEGA Ultimate Driver® LED-Netzteil 220-240 V ~ 0/50-60 Hz DC 176-264 V DALI-steuerbar Zwischen Netz- und Steuerleitungen ist eine Basisisolierung vorhanden BEGA Thermal Control® Temporäre thermische Regulierung der Leuchtenleistung zum Schutz temperatur-empfindlicher Bauteile, ohne die Leuchte abzuschalten Schutzklasse I Schutzart IP 68 10 m Staubdicht und druckwasserdicht Maximale Eintauchtiefe 10 m Druckbelastung 5.000 kg (~50 kN) Schlagfestigkeit IK10 Schutz gegen mechanische Schläge < 20 Joule Maximale Oberflächentemperatur 40 °C (gemessen nach EN 60598 bei t_a 15 °C) **CE** – Konformitätszeichen – Sicherheitszeichen Gewicht: 5,4 kg Dieses Produkt enthält Lichtquellen der Energieeffizienzklasse(n) C, D

Lichtverteilung



Anwendung

Scheinwerfer mit einstellbarer Lichtstärkeverteilung. Der verstellbare Neigungswinkel des Reflektors ermöglicht wahlweise eine symmetrische oder asymmetrische Lichtstärkeverteilung. Für den Einbau in befestigte Flächen, Wege und Plätze. Überrollbar von Fahrzeugen mit luftgefüllten Reifen.

Bitte beachten Sie:

In Fahrspuren, wo die Leuchte horizontalen Kräften durch Bremsen, Beschleunigen und Richtungswechsel ausgesetzt ist, darf die Leuchte nicht eingesetzt werden. Für begehbare öffentliche Bereiche empfehlen wir rutschhemmendes Glas – siehe Ergänzungsteile.

Leuchtmittel

Modul-Anschlussleistung	17,7 W
Leuchten-Anschlussleistung	19,7 W
Bemessungstemperatur	t _a = 25 °C
Umgebungstemperatur	t _{a max} = 50 °C
Bei Einbau in Dämmung	t _{a max} = 30 °C

84 897 K27

Modul-Bezeichnung	LED-1148/827
Farbtemperatur	2700 K
Farbwiedergabeindex	CRI > 80
Modul-Lichtstrom	2635 lm
Leuchten-Lichtstrom	1918 lm
Leuchten-Lichtausbeute	97,4 lm/W

84 897 K3

Modul-Bezeichnung	LED-1148/830
Farbtemperatur	3000 K
Farbwiedergabeindex	CRI > 80
Modul-Lichtstrom	2770 lm
Leuchten-Lichtstrom	2016 lm
Leuchten-Lichtausbeute	102,3 lm/W

84 897 K4

Modul-Bezeichnung	LED-1148/840
Farbtemperatur	4000 K
Farbwiedergabeindex	CRI > 80
Modul-Lichtstrom	2910 lm
Leuchten-Lichtstrom	2118 lm
Leuchten-Lichtausbeute	107,5 lm/W

Lebensdauer · Umgebungstemperatur

Bemessungstemperatur t_a = 25 °C
LED-Netzteil: > 50.000h
LED-Modul: 140.000h (L80B50)

Umgebungstemperatur max. t_a = 50 °C (100 %)

LED-Netzteil:	50.000h
LED-Modul:	70.000h (L80B50)
	100.000h (L70B50)

Lichttechnik

Einbauleuchte mit einstellbarem optischen System, 0-25° schwenkbar und um 360° stufenlos drehbar. Halbstrahlwinkel 50° Breitstreuende Lichtstärkeverteilung. Für spezielle Beleuchtungsaufgaben kann durch eine Streuscheibe der symmetrische Lichtkegel in eine bandförmige Lichtstärkeverteilung geändert werden. Leuchtendaten für das Lichttechnische Berechnungsprogramm DIALux für Außenbeleuchtung, Straßenbeleuchtung und Innenbeleuchtung, sowie Leuchtendaten im EULUMDAT und im IES-Format finden Sie auf der BEGA Website www.bega.com.

Einschaltstrom

Einschaltstrom: 5 A / 100 µs
Maximale Anzahl Leuchten dieser Bauart je Leitungsschutzschalter:
B 10A: 56 Leuchten
B 16A: 90 Leuchten
C 10A: 56 Leuchten
C 16A: 90 Leuchten

BEGA Tricoat®

BEGA Tricoat® ist ein geschütztes Warenzeichen für eine Technologie die wir einsetzen, um maximale Korrosionsfestigkeit zu erreichen. Diese speziell aufeinander abgestimmten anorganischen und organischen Beschichtungsverfahren – aufgetragen auf extrem beständige Legierungen – sorgen für den bestmöglichen Oberflächenschutz und eine herausragende Korrosionsfestigkeit.

BEGA Hybrid Optics®

Vollständige Lichtkontrolle dank optimaler Refraktion und Reflektion bietet BEGA Hybrid Optics®. Präzise berechnete Reflektoren mit einer Oberfläche aus Reinstaluminium sowie Linsen aus z.B. ultra-klarem Silikon oder Glas erfassen nahezu jeden Lichtstrahl der LED-Module. Im Zusammenspiel der Linsen- und der Reflektortechnik wird die maximale Anwendungseffizienz erreicht.

Ergänzungsteile

14001405R Rutschhemmendes Glas
BEGA rutschhemmende Gläser mit der höchsten Bewertungsstufe R 13 nach DIN 51130 können ohne Einschränkung für alle öffentliche Bereiche eingesetzt werden. Abriebfestigkeit nach EN ISO 10545-7 Klasse 3

10 014 Streuscheibe bandförmig

70 730 Verteilerdose für den Einbau ins Erdreich mit 7 Leitungseinführungen
Klemme 5 x 4³

Zu den Ergänzungsteilen gibt es eine gesonderte Gebrauchsanweisung.

Bestellnummer 84 897

LED-Farbtemperatur wahlweise 2700 K, 3000 K oder 4000 K
2700 K – Bestellnummer + **K27**
3000 K – Bestellnummer + **K3**
4000 K – Bestellnummer + **K4**

Mit dem Zusatz **R** hinter der Bestellnummer liefern wir diese Leuchte mit rutschhemmendem Glas.