

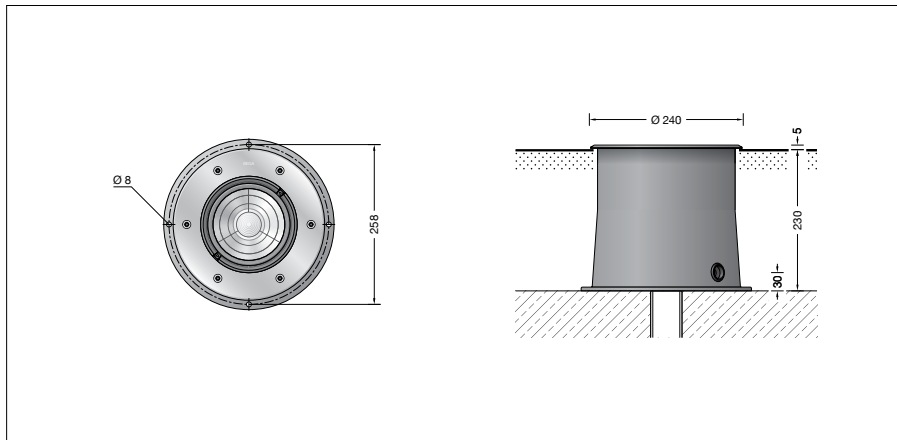
**BEGA****84 898**

Bodeneinbauleuchte

 IP 68

Projekt · Referenznummer

Datum



## Produktdatenblatt

### Anwendung

Scheinwerfer mit einstellbarer Lichtstärkeverteilung. Der verstellbare Neigungswinkel des Reflektors ermöglicht wahlweise eine symmetrische oder asymmetrische Lichtstärkeverteilung.

### Bitte beachten Sie:

In Fahrspuren, wo die Leuchte horizontalen Kräften durch Bremsen, Beschleunigen und Richtungswechsel ausgesetzt ist, darf die Leuchte nicht eingesetzt werden. Für begehbare öffentliche Bereiche empfehlen wir rutschhemmendes Glas – siehe Ergänzungssteile.

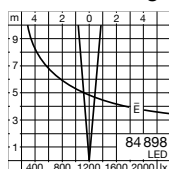
### Lichttechnik

Einbauleuchte mit einstellbarem optischen System, 0-25° schwenkbar und um 360° stufenlos drehbar. Halbstreuwinkel 8°  
Fokussierte Lichtstärkeverteilung mit eingebautem Raster zur Streulichtreduzierung. Halbstreuwinkel 8°  
Für spezielle Beleuchtungsaufgaben kann durch eine zusätzliche Streuscheibe der symmetrische Lichtkegel in eine bandförmige Lichtstärkeverteilung geändert werden. Leuchtendaten für das Lichttechnische Berechnungsprogramm DIALux für Außenbeleuchtung, Straßenbeleuchtung und Innenbeleuchtung, sowie Leuchtendaten im EULUMDAT und im IES-Format finden Sie auf der BEGA Website [www.bega.com](http://www.bega.com).


### Einschaltstrom

Einschaltstrom: 5 A / 100 µs  
Maximale Anzahl Leuchten dieser Bauart je Leitungsschutzschalter:  
B 10A: 35 Leuchten  
B 16A: 56 Leuchten  
C 10A: 35 Leuchten  
C 16A: 56 Leuchten

### Lichtverteilung



### Produktbeschreibung

Leuchten- und Einbaugehäuse aus hochkorrosionsfestem Aluminium Beschichtungstechnologie BEGA Tricoat® Abdeckung aus Edelstahl Werkstoff-Nr. 1.4301  
Ring aus glasfaserverstärktem Kunststoff Sicherheitsglas klar Reflektoroberfläche Reinaluminium Optische Silikonlinse · BEGA Hybrid Optics® Raster innenliegend aus Kunststoff  
Optisches System 0-25° schwenkbar und stufenlos drehbar  
Einbaugehäuse mit 2 Leitungseinführungen für Installationsrohr max. ø 20 mm  
1,8 m wasserbeständige Anschlussleitung 07RN8-F 5G 1<sup>□</sup> mit eingebautem Wasserstopper und 1,2 m PVC Installationsrohr BEGA Ultimate Driver®  
LED-Netzteil  
220-240 V ~ 0/50-60 Hz  
DC 176-264 V  
DALI-steuerbar  
Zwischen Netz- und Steuerleitungen ist eine Basisisolierung vorhanden  
BEGA Thermal Control®  
Temporäre thermische Regulierung der Leuchtenleistung zum Schutz temperatur-empfindlicher Bauteile, ohne die Leuchte abzuschalten  
Schutzklasse I  
Schutzart IP 68 10 m  
Staubdicht und druckwasserdicht  
Maximale Eintauchtiefe 10 m  
Druckbelastung 5.000 kg (~50 kN)  
Schlagfestigkeit IK10  
Schutz gegen mechanische Schläge < 20 Joule  
Maximale Oberflächentemperatur 35 °C (gemessen nach EN 60598 bei ta = 15 °C)  
CE – Konformitätszeichen  
 – Sicherheitszeichen  
Gewicht: 7,9 kg  
Dieses Produkt enthält Lichtquellen der Energieeffizienzklasse(n) E

### Leuchtmittel

Modul-Anschlussleistung	25,7 W
Leuchten-Anschlussleistung	28 W
Bemessungstemperatur	t <sub>a</sub> = 25 °C
Umgebungstemperatur	t <sub>a max</sub> = 50 °C
Bei Einbau in Dämmung	t <sub>a max</sub> = 25 °C

### 84 898 K27

Modul-Bezeichnung	LED-1230/827
Farbtemperatur	2700 K
Farbwiedergabeindex	CRI > 80
Modul-Lichtstrom	3495 lm
Leuchten-Lichtstrom	1366 lm
Leuchten-Lichtausbeute	48,8 lm/W

### 84 898 K3

Modul-Bezeichnung	LED-1230/830
Farbtemperatur	3000 K
Farbwiedergabeindex	CRI > 80
Modul-Lichtstrom	3670 lm
Leuchten-Lichtstrom	1435 lm
Leuchten-Lichtausbeute	51,2 lm/W

### 84 898 K4

Modul-Bezeichnung	LED-1230/840
Farbtemperatur	4000 K
Farbwiedergabeindex	CRI > 80
Modul-Lichtstrom	3855 lm
Leuchten-Lichtstrom	1507 lm
Leuchten-Lichtausbeute	53,8 lm/W

### Lebensdauer · Umgebungstemperatur

Bemessungstemperatur t <sub>a</sub> = 25 °C	
LED-Netzteil:	> 50.000 h
LED-Modul:	125.000 h (L 80 B 50)
Umgebungstemperatur max. t <sub>a</sub> = 50 °C (100 %)	
LED-Netzteil:	50.000 h
LED-Modul:	60.000 h (L 80 B 50) 100.000 h (L 70 B 50)

### **BEGA Tricoat®**

BEGA Tricoat® ist ein geschütztes Warenzeichen für eine Technologie die wir einsetzen, um maximale Korrosionsfestigkeit zu erreichen. Diese speziell aufeinander abgestimmten anorganischen und organischen Beschichtungsverfahren – aufgetragen auf extrem beständige Legierungen – sorgen für den bestmöglichen Oberflächenschutz und eine herausragende Korrosionsfestigkeit.

### **BEGA Hybrid Optics®**

Vollständige Lichtkontrolle dank optimaler Refraktion und Reflektion bietet BEGA Hybrid Optics®. Präzise berechnete Reflektoren mit einer Oberfläche aus Reinstaluminium sowie Linsen aus z.B. ultra-klarem Silikon oder Glas erfassen nahezu jeden Lichtstrahl der LED-Module. Im Zusammenspiel der Linsen- und der Reflektortechnik wird die maximale Anwendungseffizienz erreicht.

### **Ergänzungsteile**

**14001397R** Rutschhemmendes Glas  
BEGA rutschhemmende Gläser mit der höchsten Bewertungsstufe R 13 nach DIN 51130 können ohne Einschränkung für alle öffentliche Bereiche eingesetzt werden. Abriebfestigkeit nach EN ISO 10545-7 Klasse 3

**13 608** Streuscheibe bandförmig

**70 730** Verteilerdose für den Einbau ins Erdreich mit 7 Leitungseinführungen Klemme 5 x 4<sup>□</sup>

Zu den Ergänzungsteilen gibt es eine gesonderte Gebrauchsanweisung.

### **Bestellnummer 84 898**

LED-Farbtemperatur wahlweise 2700 K, 3000 K oder 4000 K  
2700 K – Bestellnummer + **K27**  
3000 K – Bestellnummer + **K3**  
4000 K – Bestellnummer + **K4**

Mit dem Zusatz **R** hinter der Bestellnummer liefern wir diese Leuchte mit rutschhemmendem Glas.