

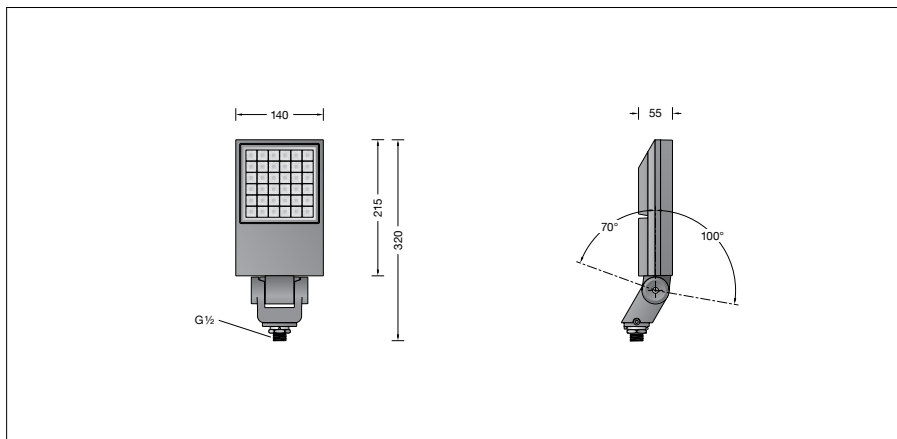
BEGA**84 904**

Leistungsscheinwerfer RGBW



Projekt · Referenznummer

Datum



Produktdatenblatt

Anwendung

Leistungsscheinwerfer für additive Farbmischung RGBW mit Anschlussgewinde G $\frac{1}{2}$. Der Scheinwerfer kann bauseits mit jedem Innengewinde G $\frac{1}{2}$ nach ISO 228 oder mit BEGA Ergänzungsteilen verschraubt werden.

Produktbeschreibung

Leuchte besteht aus Aluminiumguss, Aluminium und Edelstahl
Beschichtungstechnologie BEGA Unidure®
Farbe Grafit oder Silber
Sicherheitsglas mit optischer Struktur
Reflektoroberfläche Reinstaluminium
BEGA Vortex Optics®
Drehbereich des Scheinwerfers 350°
Schwenkbereich -70°/+100°
Befestigungsbügel mit Anschlussgewinde G $\frac{1}{2}$
Gewindelänge: 14 mm
Anschlussleitung X05BQ-F 5 G 1 mm²
Leitungslänge 1 m
BEGA Ultimate Driver®
Erfüllt Flicker-Anforderungen gemäß IEEE 1789, DIN IEC/TR 63158, DIN IEC/TR 61547-1
LED-Netzteil
220-240 V \sphericalangle 0/50-60 Hz
DC 176-264 V
DALI-steuerbar
Anzahl der DALI-Adressen: 1
Zwischen Netz- und Steuerleitungen ist eine Basisisolierung vorhanden
BEGA Thermal Control®
Temporäre thermische Regulierung der Leuchtenleistung zum Schutz temperaturempfindlicher Bauteile, ohne die Leuchte abzuschalten
Schutzklasse I
Schutzart IP 65
Staubdicht und Schutz gegen Strahlwasser
Schlagfestigkeit IK07
Schutz gegen mechanische Schläge < 2 Joule
 – Sicherheitszeichen
CE – Konformitätszeichen
Windangriffsfläche: 0,045 m²
Gewicht: 2,5 kg
Dieses Produkt enthält Lichtquellen der Energieeffizienzklasse(n) F

Leuchtmittel

Modul-Anschlussleistung	22,8 W
Leuchten-Anschlussleistung	26 W
Bemessungstemperatur	t _a = 25 °C
Umgebungstemperatur	t _{a,max} = 30 °C

Modul-Bezeichnung	LED-1215/RGBW
Farbtemperatur der weißen LED	4000 K
Leuchten-Lichtstrom	1098 lm
Leuchten-Lichtausbeute	42,2 lm/W

Lebensdauer · Umgebungstemperatur

Bemessungstemperatur t _a = 25 °C	
LED-Netzteil:	> 50.000 h
LED-Modul:	> 200.000 h (L 80 B 50)
	100.000 h (L 90 B 50)
Umgebungstemperatur max. t _a = 30 °C (100 %)	
LED-Netzteil:	50.000 h
LED-Modul:	> 200.000 h (L 80 B 50)
	100.000 h (L 90 B 50)

Umgebungstemperatur max. t _a = 50 °C (53 %)	
LED-Netzteil:	50.000 h
LED-Modul:	> 50.000 h (L 70 B 50)

BEGA Thermal Control® schützt temperaturempfindliche Leuchtenbauteile, indem es die Nennleistung bei hoher Temperatur vorübergehend reduziert.

Lichttechnik

Bündelnde Lichtstärkeverteilung.
Halbstreuwinkel 24°
Leuchtendaten für das Lichttechnische Berechnungsprogramm DIALux für Außenbeleuchtung, Straßenbeleuchtung und Innenbeleuchtung, sowie Leuchtendaten im EULUMDAT und im IES-Format finden Sie auf der BEGA Website www.bega.com.

Einschaltstrom

Einschaltstrom: 5 A / 100 µs
Maximale Anzahl Leuchten dieser Bauart je Leitungsschutzschalter:
B 10A: 52 Leuchten
B 16A: 84 Leuchten
C 10A: 52 Leuchten
C 16A: 84 Leuchten

BEGA Vortex Optics®

BEGA Vortex Optics® verfügt über neu entwickelte verdrehte Reflektoren mit einer Oberfläche aus Reinstaluminium. Die intensivere Bündelung des Lichts ermöglicht eine perfekte Lichtlenkung. So wird eine optimierte Lichtverteilung ohne Artefakte erzielt. Dank einer sehr guten Blendungsbegrenzung realisiert BEGA Vortex Optics® einen hervorragenden Sehkomfort. Im Zusammenspiel mit den LED-Modulen entstehen außergewöhnliche Beleuchtungsergebnisse.

Ergänzungsteile

70 214 Aufsatzmuffe für Lichtmast ø 48 mm
70 248 Aufsatzmuffe für Lichtmast ø 60 mm
70 249 Aufsatzmuffe für Lichtmast ø 76 mm
70 229 Aufsatzmuffe für Lichtmast ø 82 mm
70 221 Montagedose für Erdstück
70 379 Traverse
71 042 Adapter für Montage an einen Mast
70 252 Allgemeiner Befestiger
70 217 Montagedose ø 110 mm
70 284 Montagedose ø 150 mm
70 294 Montagedose ø 130 mm
70 245 Montagedose · rechteckig
70 204 Erdspeiß
70 889 Spannungst
70 280 Rohrschelle
70 283 Schraubklemme

Zu den Ergänzungsteilen gibt es eine gesonderte Gebrauchsanweisung.

Bestellnummer 84 904

Farbe wahlweise Grafit oder Silber
Grafit – Bestellnummer
Silber – Bestellnummer + **A**