

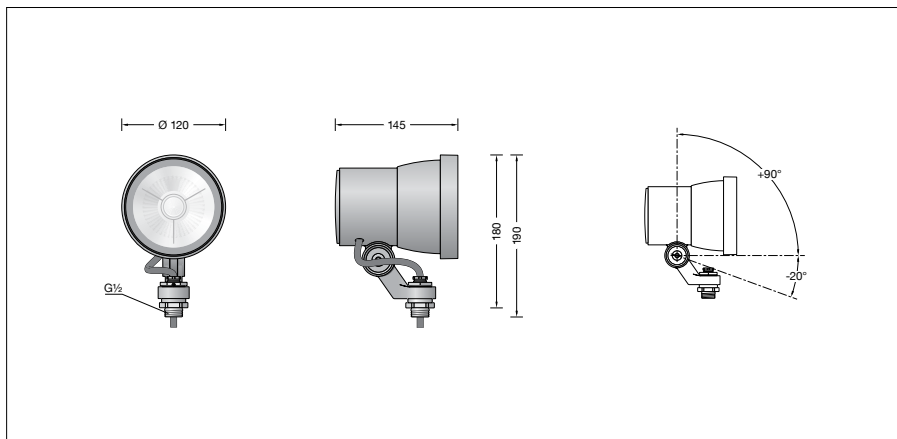
**BEGA****84 923**

Kompaktscheinwerfer



Projekt · Referenznummer

Datum



## Produktdatenblatt

### Produktbeschreibung

Leuchte besteht aus Aluminiumguss, Aluminium und Edelstahl  
 Beschichtungstechnologie BEGA Unidure®  
 Farbe Grafit oder Silber  
 BEGA Hybrid Optics®  
 Sicherheitsglas klar  
 Reflektoroberfläche Reinstaluminium  
 Drehbereich des Scheinwerfers 350°  
 Schwenkbereich -20°/+90°  
 Befestigungsbügel mit Anschlussgewinde G $\frac{1}{2}$   
 Gewindelänge: 14 mm  
 Anschlussleitung X05BQ-F 5 G 1 mm<sup>2</sup>  
 Leitungslänge 1 m  
 LED-Netzteil  
 220-240 V  $\sphericalangle$  0/50-60 Hz  
 DC 176-276 V  
 DALI-steuerbar  
 Anzahl der DALI-Adressen: 1  
 Zwischen Netz- und Steuerleitungen ist eine Basisisolierung vorhanden  
 BEGA Thermal Control®  
 Temporäre thermische Regulierung der Leuchtenleistung zum Schutz temperatur-empfindlicher Bauteile, ohne die Leuchte abzuschalten  
 Schutzklasse I  
 Schutzart IP 65  
 Staubdicht und Schutz gegen Strahlwasser  
 Schlagfestigkeit IK07  
 Schutz gegen mechanische Schläge < 2 Joule  
 – Sicherheitszeichen  
 – Konformitätszeichen  
 Gewicht: 1,3 kg  
 Dieses Produkt enthält Lichtquellen der Energieeffizienzklasse(n) E, F

### Anwendung

Kompaktscheinwerfer mit Anschlussgewinde G $\frac{1}{2}$ . Der Scheinwerfer kann bauseits mit jedem Innengewinde G $\frac{1}{2}$  nach ISO 228 oder BEGA Ergänzungsteilen verschraubt werden.

### Leuchtmittel

Modul-Anschlussleistung	10,8 W
Leuchten-Anschlussleistung	12,5 W
Bemessungstemperatur	$t_a = 25 \text{ }^\circ\text{C}$
Umgebungstemperatur	$t_{a \text{ max}} = 50 \text{ }^\circ\text{C}$

### 84 923 K3

Modul-Bezeichnung	LED-1147/930
Farbtemperatur	3000 K
Farbwiedergabeindex	CRI > 90
Modul-Lichtstrom	1270 lm
Leuchten-Lichtstrom	601 lm
Leuchten-Lichtausbeute	48,1 lm/W

### 84 923 K4

Modul-Bezeichnung	LED-1147/940
Farbtemperatur	4000 K
Farbwiedergabeindex	CRI > 90
Modul-Lichtstrom	1345 lm
Leuchten-Lichtstrom	636 lm
Leuchten-Lichtausbeute	50,9 lm/W

### Lebensdauer · Umgebungstemperatur

Bemessungstemperatur $t_a = 25 \text{ }^\circ\text{C}$	
LED-Netzteil:	> 50.000 h
LED-Modul:	> 200.000 h (L80 B50)
Umgebungstemperatur max. $t_a = 50 \text{ }^\circ\text{C}$ (100 %)	
LED-Netzteil:	50.000 h
LED-Modul:	110.000 h (L80 B50)

### Lichttechnik

Fokussierte Lichtstärkeverteilung mit minimalem Streulichtanteil.  
 Halbstreuwinkel 8°  
 Für spezielle Beleuchtungsaufgaben kann durch einen optischen Filter der symmetrische Lichtkegel in eine bandförmige Lichtstärkeverteilung geändert werden.

### Einschaltstrom

Einschaltstrom: 16 A / 100  $\mu\text{s}$   
 Maximale Anzahl Leuchten dieser Bauart je Leitungsschutzschalter:  
 B 10A: 25 Leuchten  
 B 16A: 55 Leuchten  
 C 10A: 45 Leuchten  
 C 16A: 70 Leuchten

### BEGA Hybrid Optics®

Vollständige Lichtkontrolle dank optimaler Refraktion und Reflektion bietet BEGA Hybrid Optics®. Präzise berechnete Reflektoren mit einer Oberfläche aus Reinstaluminium sowie Linsen aus z.B. ultra-klaarem Silikon oder Glas erfassen nahezu jeden Lichtstrahl der LED-Module. Im Zusammenspiel der Linsen- und der Reflektortechnik wird die maximale Anwendungseffizienz erreicht.

### Ergänzungsteile

<b>71 279</b>	Blende
<b>71 284</b>	Zylinderblende
<b>71 289</b>	Optischer Filter bandförmig
<b>71 042</b>	Adapter für Montage an einen Mast
<b>70 204</b>	Erdspeiß
<b>70 214</b>	Muffe für Mast $\phi$ 48 mm
<b>70 248</b>	Muffe für Mast $\phi$ 60 mm
<b>70 245</b>	Montagedose
<b>70 252</b>	Allgemeiner Befestiger
<b>70 280</b>	Rohrschelle G $\frac{1}{2}$
<b>70 283</b>	Schraubklemme
<b>70 379</b>	Traverse G $\frac{1}{2}$
<b>70 889</b>	Spanngurt

Zu den Ergänzungsteilen gibt es eine gesonderte Gebrauchsanweisung.

### Bestellnummer 84 923

LED-Farbtemperatur wahlweise 3000 K oder 4000 K  
 3000 K – Bestellnummer + **K3**  
 4000 K – Bestellnummer + **K4**

Farbe wahlweise Grafit oder Silber  
 Grafit – Bestellnummer  
 Silber – Bestellnummer + **A**

### Lichtverteilung

