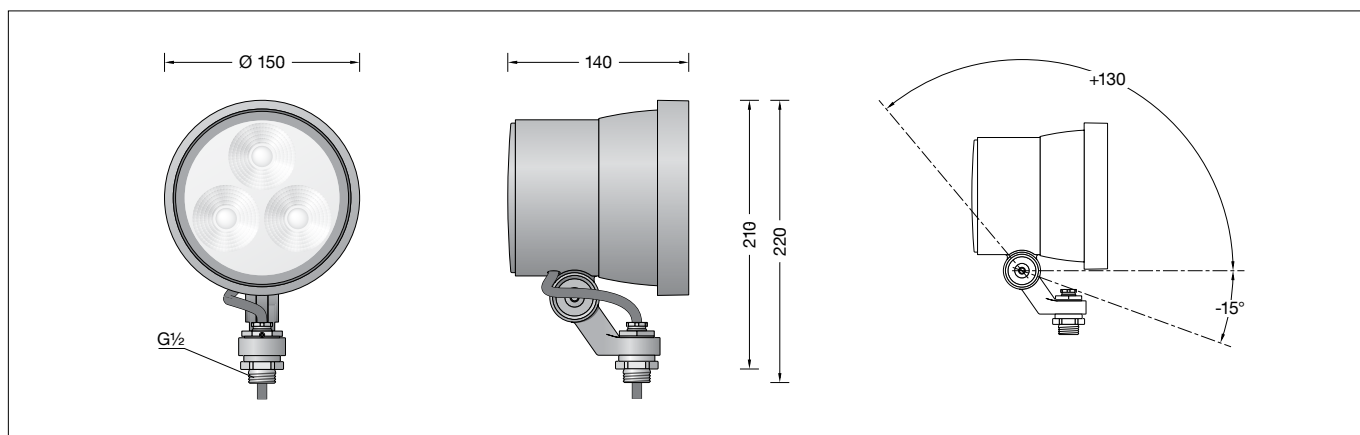


BEGA**84 940**

Kompaktscheinwerfer RGBW
Compact floodlight RGBW
Projecteur compact RGBW



Gebrauchsanweisung

Anwendung

Kompaktscheinwerfer mit Anschlussgewinde G $\frac{1}{2}$.

Der Scheinwerfer kann bauseits mit jedem Innengewinde G $\frac{1}{2}$ nach ISO 228 oder BEGA Ergänzungsteilen verschraubt werden.

Die additive Farbmischung RGBW kann über eine DALI-Farblichtsteuerung (DT8, RGBWAF, xy, TC) erfolgen.

Produktbeschreibung

Leuchte besteht aus Aluminiumguss, Aluminium und Edelstahl
Beschichtungstechnologie BEGA Unidure®
Sicherheitsglas klar
Reflektoroberfläche Reinstaluminium
Drehbereich des Scheinwerfers 350°
Schwenkbereich -15°/+130°
Befestigungsbügel mit Anschlussgewinde G $\frac{1}{2}$
Gewindelänge: 14 mm
Anschlussleitung X05BQ-F 5 G 1 mm²
Leitungslänge 1 m
BEGA Ultimate Driver®
Erfüllt Flicker-Anforderungen gemäß IEEE 1789, DIN IEC/TR 63158, DIN IEC/TR 61547-1
LED-Netzteil
220-240 V \approx 0/50-60 Hz
DC 176-264 V
DALI-steuerbar (DT8, RGBWAF, xy, TC)
Anzahl der DALI-Adressen: 1
Zwischen Netz- und Steuerleitungen ist eine Basisisolierung vorhanden
BEGA Thermal Control®
Temporäre thermische Regulierung der Leuchtenleistung zum Schutz temperatur-empfindlicher Bauteile, ohne die Leuchte abzuschalten
Schutzklasse I
Schutzart IP 65
Staubdicht und Schutz gegen Strahlwasser
Schlagfestigkeit IK08
Schutz gegen mechanische Schläge < 5 Joule
 – Sicherheitszeichen
 – Konformitätszeichen
Windangriffsfläche: 0,02 m²
Gewicht: 2,0 kg
Dieses Produkt enthält Lichtquellen der Energieeffizienzklasse(n) F

Instructions for use

Application

Compact floodlights with G $\frac{1}{2}$ connecting thread.

The floodlight can be screwed on by the customer with any G $\frac{1}{2}$ female thread according to ISO 228 or with BEGA accessories.

The floodlight can be controlled by DALI colour light control (DT8, RGBWAF, xy, TC).

Product description

Luminaire made of aluminium alloy, aluminium and stainless steel
BEGA Unidure® coating technology
Clear safety glass
Reflector surface made of pure aluminium
Rotation range of floodlight 350°
Swivel range -15°/+130°
Mounting bracket with G $\frac{1}{2}$ threaded connection
Thread length: 14 mm
Connecting cable X05BQ-F 5 G 1 mm²
Cable length 1 m
BEGA Ultimate Driver®
Complies with flicker requirements in accordance with IEEE 1789, DIN IEC/TR 63158, DIN IEC/TR 61547-1
LED power supply unit
220-240 V \approx 0/50-60 Hz
DC 176-264 V
DALI-controllable (DT8, RGBWAF, xy, TC)
Number of DALI addresses: 1
Basic insulation is provided between the mains and control cables
BEGA Thermal Control®
Temporary thermal regulation to protect temperature-sensitive components without switching off the luminaire
Safety class I
Protection class IP 65
Dust-tight and protection against water jets
Impact strength IK08
Protection against mechanical impacts < 5 joule
 – Safety mark
 – Conformity mark
Wind catching area: 0.02 m²
Weight: 2.0 kg
This product contains light sources of energy efficiency class(es) F

Fiche d'utilisation

Utilisation

Projecteur compact avec raccord fileté G $\frac{1}{2}$.
Le projecteur peut être vissé sur le site à tout filetage femelle G $\frac{1}{2}$ selon la norme ISO 228 ou avec des accessoires BEGA.

Le projecteur peut être commandé via un système de contrôle de couleurs DALI (DT8, RGBWAF, xy, TC).

Description du produit

Luminaire fabriqué en fonderie d'aluminium, aluminium et acier inoxydable
Technologie de revêtement BEGA Unidure®
Verre de sécurité clair
Finition du réflecteur aluminium extra-pur
Projecteur orientable sur 350°
Inclinaison -15°/+130°
Étrier de fixation avec raccord fileté G $\frac{1}{2}$
Longueur du filetage : 14 mm
Câble de raccordement X05BQ-F 5 G 1 mm²
Longueur de câble 1 m
BEGA Ultimate Driver®
Conforme aux exigences en matière de Flicker (scintillement) selon IEEE 1789, DIN IEC/TR 63158, DIN IEC/TR 61547-1
Bloc d'alimentation LED
220-240 V \approx 0/50-60 Hz
DC 176-264 V
pour pilotage DALI (DT8, RGBWAF, xy, TC)
Nombre d'adresses DALI : 1
Une isolation de base est prévue entre le câble de raccordement au réseau et le câble de commande
BEGA Thermal Control®
Régulation thermique temporaire de la puissance des luminaires pour protéger les composants sensibles à la température, sans pour autant éteindre les luminaires
Classe de protection I
Degré de protection IP 65
Étanche à la poussière et protégé contre les jets d'eau
Résistance aux chocs mécaniques IK08
Protection contre les chocs mécaniques < 5 joules
 – Sigle de sécurité
 – Sigle de conformité
Prise au vent : 0,02 m²
Poids: 2,0 kg
Ce produit contient des sources lumineuses de classe d'efficacité énergétique F

Sicherheit

Für die Installation und für den Betrieb dieser Leuchte sind die nationalen Sicherheitsvorschriften zu beachten. Die Montage und Inbetriebnahme darf nur durch eine Elektrofachkraft erfolgen. Der Hersteller übernimmt keine Haftung für Schäden, die durch unsachgemäßen Einsatz oder Montage entstehen. Werden nachträglich Änderungen an der Leuchte vorgenommen, so gilt derjenige als Hersteller, der diese Änderungen vornimmt.

Überspannungsschutz

Die in der Leuchte verbauten elektronischen Komponenten sind nach DIN EN 61547 gegen Überspannung geschützt.

Um einen zusätzlichen Schutz z. B. vor Transienten etc. zu erreichen, empfehlen wir separate Überspannungsschutzkomponenten. Sie finden diese auf unserer Website unter www.bega.com.

Montage

Scheinwerfer-Anschlussgewinde G $\frac{1}{2}$ mit bauseitigem Innengewinde G $\frac{1}{2}$ oder BEGA-Ergänzungsteil fest verschrauben. Anzugsdrehmoment des Anschlussgewindes G $\frac{1}{2}$ = 40 Nm. Schraubenverbindung bauseits (falls vorhanden mit Sicherungsschraube **S**, siehe Abb. **A**) gegen Lockern sichern. Schutzleiterverbindung zwischen Anschlussgewinde G $\frac{1}{2}$ und bauseitigem Innengewinde G $\frac{1}{2}$ prüfen.

Safety

The installation and operation of this luminaire are subject to national safety regulations. Installation and commissioning may only be carried out by a qualified electrician. The manufacturer accepts no liability for damage caused by improper use or installation. If subsequent modifications are made to the luminaire, the person responsible for these modifications shall be considered the manufacturer.

Overvoltage protection

The electronic components installed in the luminaire are protected against overvoltage in accordance with DIN EN 61547.

To achieve an additional protection against e.g. transients, etc. we recommend separate overvoltage protection components. You can find them on our website at www.bega.com.

Installation

Screw the floodlight G $\frac{1}{2}$ threaded connection firmly into the on-site G $\frac{1}{2}$ female thread or BEGA accessory. G $\frac{1}{2}$ threaded connection torque = 40 Nm. Secure the screw connection from loosening on site (if provided with locking screw **S**, see fig. **A**). Check the earth conductor connection between the G $\frac{1}{2}$ threaded connection and the on-site G $\frac{1}{2}$ female thread.

Sécurité

Pour l'installation et l'utilisation de ce luminaire, respecter les normes de sécurité nationales. L'installation et la mise en service ne doivent être effectuées que par un électricien agréé. Le fabricant décline toute responsabilité pour tout dommage résultant d'une mise en œuvre ou d'une installation inappropriée du produit. Si des modifications sont apportées ultérieurement au luminaire, l'intervenant sera considéré comme étant le fabricant.

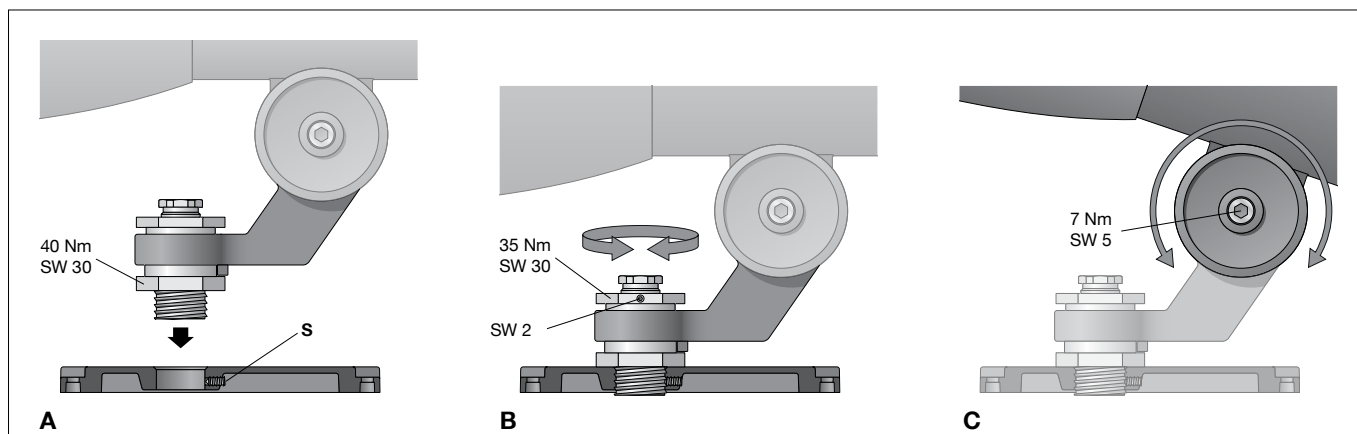
Protection contre les surtensions

Les composants électroniques installés dans le luminaire sont protégés contre la surtension conformément à la norme DIN EN 61547.

Pour obtenir une protection supplémentaire contre la surtension, les tensions transitoires etc., nous proposons des composants de protection séparés. Vous les trouverez sur notre site web www.bega.com.

Installation

Visser fermement le raccord fileté G $\frac{1}{2}$ du projecteur dans un filetage femelle G $\frac{1}{2}$ existant sur le site ou dans un accessoire BEGA. Couple de serrage du raccord fileté G $\frac{1}{2}$ = 40 Nm. Sécuriser l'assemblage boulonné (si disponible avec une vis de sécurité **S** (voir illustr. **A**) pour éviter qu'il ne se desserre. Contrôler la mise à la terre entre le raccord fileté G $\frac{1}{2}$ et le filetage femelle présent sur le site.



Scheinwerfereinstellung vornehmen: Innensechskantschraube (SW 5) und Sechskantmutter (SW 30) lösen und gewünschte Ausstrahlrichtung einstellen.

Anzugsdrehmomente:

Innensechskantschraube = 7 Nm

Sechskantmutter = 35 Nm

Sechskantmutter durch Festziehen einer der Innensechskantschrauben (SW 2) gegen Lockern sichern (siehe Abb. **B, C**).

Adjust floodlight:

Undo hexagon socket screw (wrench size 5 mm) and hexagon nut (wrench size 30 mm) and set the desired beam direction.

Torque:

Hexagon socket screw = 7 Nm

Hexagon nut = 35 Nm

Secure bolted connection G $\frac{1}{2}$ against loosening by tightening the hexagon socket screw (wrench size 2 mm) (see sketch **B, C**).

Réglage du projecteur :

desserrer la vis à six pans creux (SW 5) et l'écrou à six pans (SW 30), et orienter la direction du faisceau lumineux.

Couples de serrage :

Vis à six pans creux = 7 Nm

Écrou à six pans = 35 Nm

Empêcher l'écrou à six pans de se desserrer en serrant l'une des vis à six pans creux (SW 2) (voir fig. **B, C**).

Der elektrische Anschluss muss in entsprechender Schutzart und Schutzklasse, zugentlastet, mit geeigneten Anschlussklemmen (nicht im Lieferumfang enthalten) an der Leuchtenanschlussleitung erfolgen.

Auf richtige Belegung der Anschlussleitung achten.

Den Netzanschluss an der braunen (L), blauen (N) und grün-gelben Ader (\oplus) vornehmen.

Der Anschluss der Steuerleitungen erfolgt über die beiden mit DALI gekennzeichneten Adern.

Bei Nichtbelegung dieser Adern wird die Leuchte mit voller Lichtleistung betrieben.

The electrical connection must be carried out with matching protection class and safety class, strain-relieved, with suitable connection terminals (not included in the scope of delivery) at the luminaire power supply cable. Ensure the correct assignment of the connecting cable.

Make the mains connection to the brown (L), blue (N) and green-yellow wires (\oplus).

The control cables are connected via the two DALI-labelled wires.

If these wires are not assigned, the luminaire will work with full light output.

Le raccordement électrique au câble de raccordement du luminaire doit être effectué, sans contrainte, avec des borniers appropriés (non fournis), selon l'indice et la classe de protection correspondants. Veiller au bon adressage du câble de raccordement.

Procéder au raccordement électrique des fils marron (L), bleu (N) et jaune-vert (\oplus).

Le raccordement des lignes de pilotage s'effectue par les deux fils marqués DALI

Si ces fils ne sont pas raccordés, le luminaire fonctionne à puissance lumineuse maximale.

Leuchtmittel

Modul-Anschlussleistung	20,8 W
Leuchten-Anschlussleistung	24 W
Bemessungstemperatur	$t_a = 25\text{ °C}$
Umgebungstemperatur	$t_{a,max} = 35\text{ °C}$

Modul-Bezeichnung	LED-1161/RGBW
Farbtemperatur der weißen LED	4000 K
Leuchten-Lichtstrom	1288 lm
Leuchten-Lichtausbeute	53,7 lm/W

Lichttechnik

Streuende Lichtstärkeverteilung
Halbstreuwinkel 24°
Für spezielle Beleuchtungsaufgaben kann durch einen optischen Filter der symmetrische Lichtkegel in eine bandförmige Lichtstärkeverteilung geändert werden.

Reinigung · Pflege

Leuchte regelmäßig mit lösungsmittelfreien Reinigungsmitteln von Schmutz und Ablagerungen säubern.
Dafür keinen Hochdruckreiniger verwenden.

Austausch des LED-Moduls

Die Bezeichnung des LED-Moduls ist auf der Unterseite des jeweiligen LED-Moduls vermerkt.
BEGA Ersatzmodule entsprechen in Lichtfarbe und Lichtleistung den ursprünglich verbauten Modulen. Der Austausch kann mit handelsüblichem Werkzeug durch qualifizierte Personen erfolgen.
Anlage spannungsfrei schalten.
Scheinwerfer öffnen:
Rückseitigen Verriegelungsstift (Innensechskant SW 2) im Abschlussring lösen.
Abschlussring mit Sicherheitsglas und Reflektor durch Linksdrehung abnehmen.
LED-Modul austauschen.
Bitte beachten Sie die Montageanleitung des LED-Moduls.
Dichtungen der Leuchte überprüfen, ggf. ersetzen.
Ein defektes Glas muss ersetzt werden.
Abschlussring mit Glas und Reflektor so auf das Scheinwerfergehäuse aufsetzen, dass die Kerben im Abschlussring und Leuchtgehäuse übereinander liegen.
Abschlussring rechtsherum bis zum Anschlag aufdrehen. Verriegelungsstift einschrauben.

Ergänzungsteile

71 280	Blende
71 285	Zylinderblende
71 290	Optischer Filter bandförmig
71 042	Adapter für Montage an einen Mast
70 214	Muffe für Mast ø 48 mm
70 248	Muffe für Mast ø 60 mm
70 245	Montagedose
70 252	Allgemeiner Befestiger
70 280	Rohrschelle G½
70 283	Schraubklemme
70 379	Traverse G½
70 889	Spanngurt

Zu den Ergänzungsteilen gibt es eine gesonderte Gebrauchsanweisung.

Lamp

Module connected wattage	20,8 W
Luminaire connected wattage	24 W
Rated temperature	$t_a = 25\text{ °C}$
Ambient temperature	$t_{a,max} = 35\text{ °C}$

Module designation	LED-1161/RGBW
Colour temperature of the white LED	4000 K
Luminaire luminous flux	1288 lm
Luminaire luminous efficiency	53,7 lm/W

Lighting technology

Wide beam light distribution
Half beam angle 24°
For special lighting applications, an optical filter can be used to change the symmetrical light cone into a flat beam light distribution.

Cleaning · Maintenance

Clean luminaire regularly with solvent-free cleansers from dirt and deposits.
Do not use high pressure cleaners.

Replacing the LED module

The designation of the LED module is noted on the underside of the specific LED module.
The light colour and light output of BEGA replacement modules correspond to those of the modules originally fitted. The replacement can be carried out by a qualified person using standard tools.
Disconnect the system from the power supply.
Open the floodlight:
Loosen the back locking pin (hexagon socket wrench size 2 mm) in the trim ring.
Remove the trim ring along with the safety glass and reflector by twisting it anti-clockwise.
Replace LED module.
Please follow the installation instructions for the LED module.
Inspect and, if necessary, replace the luminaire gaskets.
Defective glass must be replaced.
Place the trim ring with glass and reflector on the floodlight housing so that the notches in the trim ring and luminaire housing sit on top of each other.
Twist on the trim ring clockwise as far as the stop. Screw in the locking pin.

Accessories

71 280	Shield
71 285	Cylindrical shield
71 290	Optical filter flat beam
71 042	Adapter for installation on a pole
70 214	Pole cap for pole ø 48 mm
70 248	Pole cap for pole ø 60 mm
70 245	Mounting box
70 252	General fastener
70 280	Tube clamp G½
70 283	Screw clamp
70 379	Cross beam G½
70 889	Tension belt

For the accessories a separate instructions for use can be provided upon request.

Lampe

Puissance raccordée du module	20,8 W
Puissance raccordée du luminaire	24 W
Température de référence	$t_a = 25\text{ °C}$
Température d'ambiance	$t_{a,max} = 35\text{ °C}$

Désignation du module	LED-1161/RGBW
Temp. de couleur de la LED blanche	4000 K
Flux lumineux du luminaire	1288 lm
Rendement lum. du luminaire	53,7 lm/W

Technique d'éclairage

Répartition lumineuse diffuse
Angle de diffusion à demi-intensité 24°
Pour les projets d'éclairage spéciaux, le cône lumineux symétrique peut être modifié en une répartition lumineuse elliptique à l'aide d'un filtre optique supplémentaire.

Nettoyage · Entretien

Nettoyer régulièrement le luminaire des dépôts et des souillures avec des produits de nettoyage ne contenant pas de solvants.
Ne pas utiliser de nettoyeur haute pression.

Remplacement du module LED

La désignation du module LED est inscrite sur le dessous de chaque module LED.
Les modules de rechange BEGA correspondent aux modules d'origine en termes de couleur de lumière et de flux lumineux. Le remplacement peut être effectué par une personne qualifiée à l'aide d'outils courants.
Mettre l'installation hors tension.
Ouvrir le projecteur :
Desserrer la goupille de verrouillage arrière (vis à six pans creux SW 2) de l'anneau de finition.
Retirer l'anneau de finition avec le verre de sécurité et le réflecteur en tournant vers la gauche.
Remplacer le module LED.
Respecter la notice de montage du module LED.
Vérifier et remplacer les joints du luminaire le cas échéant.
Un verre endommagé doit être remplacé.
Placer l'anneau de finition avec verre et réflecteur sur le boîtier du projecteur de manière à ce que les encoches de l'anneau de finition et du boîtier du luminaire se superposent.
Fixer l'anneau de finition en le tournant vers la droite jusqu'à la butée. Visser la goupille de verrouillage.

Accessoires

71 280	Visière
71 285	Visière cylindrique
71 290	Filtere optique elliptique
71 042	Adaptateur pour installation sur un mât
70 214	Manchon pour mât ø 48 mm
70 248	Manchon pour mât ø 60 mm
70 245	Boîte de montage
70 252	Élément de fixation général
70 280	Collier d'attache G½
70 283	Etau à vis
70 379	Traverse G½
70 889	Sangle

Une fiche d'utilisation pour ces accessoires est disponible.

Ersatzteile

LED-Haube	15 000 494
LED-Netzteil	DEV-0418/200i
LED-Modul	LED-1161/RGBW
Reflektor	76 002 013
Dichtung Gehäuse	83 002 022
Dichtung Abschlussring	83 002 222

Spare

LED cover	15 000 494
LED power supply unit	DEV-0418/200i
LED module	LED-1161/RGBW
Reflector	76 002 013
Gasket housing	83 002 022
Gasket Abschlussring	83 002 222

Pièces de rechange

Cache du LED	15 000 494
Bloc d'alimentation LED	DEV-0418/200i
Module LED	LED-1161/RGBW
Réflecteur	76 002 013
Joint du boîtier	83 002 022
Joint Abschlussring	83 002 222