

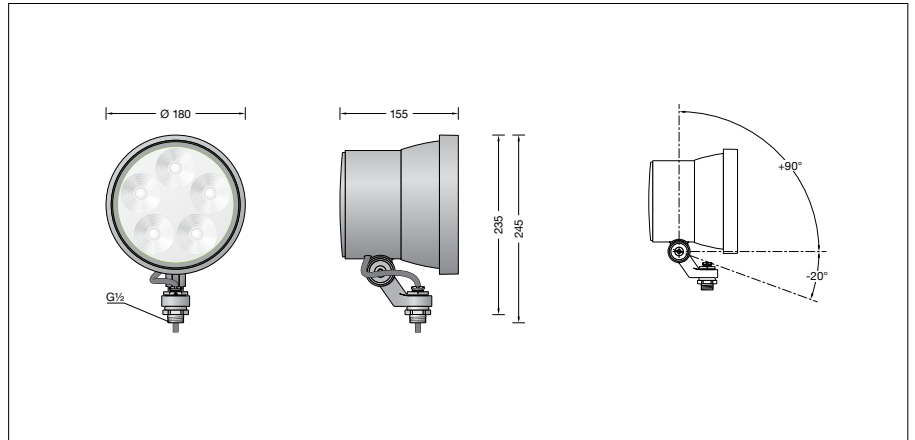
**BEGA****84 941**

Kompaktscheinwerfer RGBW



Projekt · Referenznummer

Datum



## Produktdatenblatt

### Anwendung

Kompaktscheinwerfer mit Anschlussgewinde  $G\frac{1}{2}$ . Der Scheinwerfer kann bauseits mit jedem Innengewinde  $G\frac{1}{2}$  nach ISO 228 oder BEGA Ergänzungsteilen verschraubt werden. Die additive Farbmischung RGBW kann über eine DALI-Farblichtsteuerung (DT8, RGBWAF, xy) erfolgen.

### Produktbeschreibung

Leuchte besteht aus Aluminiumguss, Aluminium und Edelstahl  
Beschichtungstechnologie BEGA Unidure®  
Farbe Grafit oder Silber  
Sicherheitsglas klar  
Reflektoroberfläche Reinstaluminium  
Drehbereich des Scheinwerfers  $350^\circ$   
Schwenkbereich  $-20^\circ/+90^\circ$   
Befestigungsbügel mit Anschlussgewinde  $G\frac{1}{2}$   
Gewindelänge: 11 mm  
Anschlussleitung X05BQ-F 5 G 1 mm<sup>2</sup>  
Leitungslänge 1 m  
BEGA Ultimate Driver®  
LED-Netzteil  
220-240 V  $\sphericalangle$  0/50-60 Hz  
DC 176-264 V  
DALI-steuerbar (DT8, RGBWAF, xy)  
Anzahl der DALI-Adressen: 1  
Zwischen Netz- und Steuerleitungen ist eine Basisisolierung vorhanden  
BEGA Thermal Control®  
Temporäre thermische Regulierung der Leuchtenleistung zum Schutz temperatur-empfindlicher Bauteile, ohne die Leuchte abzuschalten  
Schutzklasse I  
Schutzart IP 65  
Staubdicht und Schutz gegen Strahlwasser  
Schlagfestigkeit IK07  
Schutz gegen mechanische Schläge < 2 Joule  
 – Sicherheitszeichen  
 – Konformitätszeichen  
Gewicht: 2,6 kg

### Leuchtmittel

Modul-Anschlussleistung	34,8 W
Leuchten-Anschlussleistung	38,6 W
Bemessungstemperatur	$t_a = 25^\circ\text{C}$
Umgebungstemperatur	$t_{a\text{max}} = 40^\circ\text{C}$
Modul-Bezeichnung	LED-1160/RGBW
Farbtemperatur der weißen LED	4000 K
Leuchten-Lichtstrom	2518 lm
Leuchten-Lichtausbeute	65,2 lm/W

### Lebensdauer · Umgebungstemperatur

Bemessungstemperatur $t_a = 25^\circ\text{C}$	
LED-Netzteil:	> 50.000 h
LED-Modul:	> 200.000 h (L80B50)
	100.000 h (L90B50)
Umgebungstemperatur max. $t_a = 40^\circ\text{C}$ (100 %)	
LED-Netzteil:	50.000 h
LED-Modul:	200.000 h (L80B50)
Umgebungstemperatur max. $t_a = 50^\circ\text{C}$ (66 %)	
LED-Netzteil:	50.000 h
LED-Modul:	> 50.000 h (L70B50)

BEGA Thermal Control® schützt temperaturempfindliche Leuchtenbauteile, indem es die Nennleistung bei hoher Temperatur vorübergehend reduziert.

### Lichttechnik

Streuende Lichtstärkeverteilung  
Halbstreuwinkel  $24^\circ$   
Für spezielle Beleuchtungsaufgaben kann durch einen optischen Filter der symmetrische Lichtkegel in eine bandförmige Lichtstärkeverteilung geändert werden.

### Einschaltstrom

Einschaltstrom: 5 A / 100  $\mu\text{s}$   
Maximale Anzahl Leuchten dieser Bauart je Leitungsschutzschalter:  
B 10A: 27 Leuchten  
B 16A: 43 Leuchten  
C 10A: 27 Leuchten  
C 16A: 43 Leuchten

### BEGA Constant Optics®

BEGA Constant Optics® bezeichnet ein effizientes optisches System, das nahezu keinem Verschleiß unterliegt. Die verwendeten langlebigen Materialien Glas, Reinstaluminium und Silikon unterliegen selbst unter extremen Bedingungen wie hohen Temperaturen und UV-Strahlung keinerlei Alterungserscheinungen.

### Ergänzungsteile

**71 281** Blende  
**71 286** Zylinderblende  
**71 291** Optischer Filter bandförmig  
**71 042** Adapter für Montage an einen Mast  
**70 214** Muffe für Mast  $\varnothing 48$  mm  
**70 248** Muffe für Mast  $\varnothing 60$  mm  
**70 245** Montagedose  
**70 252** Allgemeiner Befestiger  
**70 280** Rohrschelle  $G\frac{1}{2}$   
**70 283** Schraubklemme  
**70 379** Traverse  $G\frac{1}{2}$   
**70 889** Spanngurt

Zu den Ergänzungsteilen gibt es eine gesonderte Gebrauchsanweisung.

### Bestellnummer 84 941

Farbe wahlweise Grafit oder Silber  
Grafit – Bestellnummer  
Silber – Bestellnummer + **A**