

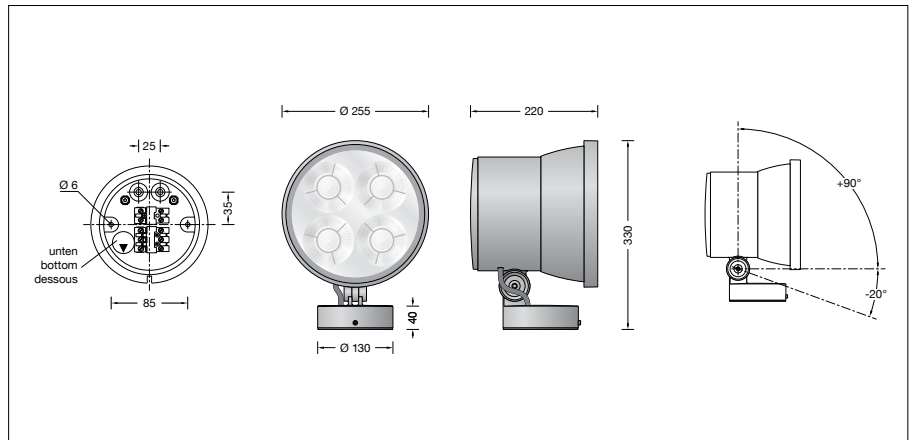
BEGA**84 949**

Kompaktscheinwerfer

 IP 65

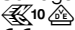
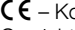
Projekt · Referenznummer

Datum



Produktdatenblatt

Produktbeschreibung

Leuchte besteht aus Aluminiumguss, Aluminium und Edelstahl
 Beschichtungstechnologie BEGA Unidure®
 Farbe Grafit oder Silber
 Sicherheitsglas klar
 Reflektoroberfläche Reinstaluminium
 BEGA Hybrid Optics®
 Drehbereich des Scheinwerfers 350°
 Schwenkbereich -20°/+90°
 Montagedose mit 2 Befestigungsbohrungen
 ø 6 mm · Abstand 85 mm
 2 Leitungseinführungen zur Durchverdrahtung
 der Anschlussleitung ø 7-10,5 mm,
 max. 5 G 1,5[□]
 Anschlussklemme 2,5[□]
 mit Steckvorrichtung
 Schutzleiteranschluss
 BEGA Ultimate Driver®
 LED-Netzteil
 220-240 V ~ 0/50-60 Hz
 DC 176-264 V
 DALI-steuerbar
 Anzahl der DALI-Adressen: 1
 Zwischen Netz- und Steuerleitungen ist eine
 Basisisolierung vorhanden
 BEGA Thermal Control®
 Temporäre thermische Regulierung der
 Leuchtenleistung zum Schutz temperatur-
 empfindlicher Bauteile, ohne die Leuchte
 abzuschalten
 Schutzklasse I
 Schutzart IP 65
 Staubdicht und Schutz gegen Strahlwasser
 Schlagfestigkeit IK07
 Schutz gegen mechanische
 Schläge < 2 Joule
 – Sicherheitszeichen
 – Konformitätszeichen
 Gewicht: 5,4 kg
 Dieses Produkt enthält Lichtquellen der
 Energieeffizienzklasse(n) F

Anwendung

Kompaktscheinwerfer mit Montagedose für
 die ortsfeste Montage auf einer Wand,
 unter einer Decke oder auf einem Sockel.

Leuchtmittel

Modul-Anschlussleistung	102,8 W
Leuchten-Anschlussleistung	114 W
Bemessungstemperatur	$t_a = 25 \text{ °C}$
Umgebungstemperatur	$t_{a,max} = 35 \text{ °C}$

84 949 K3

Modul-Bezeichnung	4x LED-1145/930
Farbtemperatur	3000 K
Farbwiedergabeindex	CRI > 90
Modul-Lichtstrom	12560 lm
Leuchten-Lichtstrom	6158 lm
Leuchten-Lichtausbeute	54 lm/W

84 949 K4

Modul-Bezeichnung	4x LED-1145/940
Farbtemperatur	4000 K
Farbwiedergabeindex	CRI > 90
Modul-Lichtstrom	13200 lm
Leuchten-Lichtstrom	6472 lm
Leuchten-Lichtausbeute	56,8 lm/W

Lebensdauer · Umgebungstemperatur

Bemessungstemperatur $t_a = 25 \text{ °C}$	
LED-Netzteil:	> 50.000 h
LED-Modul:	80.000 h (L 80 B 50)
	100.000 h (L 70 B 50)

Umgebungstemperatur max. $t_a = 35 \text{ °C}$ (100 %)	
LED-Netzteil:	50.000 h
LED-Modul:	60.000 h (L 80 B 50)
	100.000 h (L 70 B 50)

Umgebungstemperatur max. $t_a = 50 \text{ °C}$ (72 %)	
LED-Netzteil:	50.000 h
LED-Modul:	> 50.000 h (L 70 B 50)

BEGA Thermal Control® schützt
 temperaturempfindliche Leuchtenbauteile,
 indem es die Nennleistung bei hoher
 Temperatur vorübergehend reduziert.

Einschaltstrom

Einschaltstrom: 5 A / 100 µs
 Maximale Anzahl Leuchten dieser Bauart
 je Leitungsschutzschalter:
 B 10A: 11 Leuchten
 B 16A: 17 Leuchten
 C 10A: 11 Leuchten
 C 16A: 17 Leuchten

Lichttechnik

Fokussierte Lichtstärkeverteilung mit minimalem
 Streulichtanteil.
 Halbstreuwinkel 10°
 Für spezielle Beleuchtungsaufgaben
 kann durch einen optischen Filter der
 symmetrische Lichtkegel in eine bandförmige
 Lichtstärkeverteilung geändert werden.

BEGA Hybrid Optics®

Vollständige Lichtkontrolle dank optimaler
 Refraktion und Reflexion bietet BEGA Hybrid
 Optics®, Präzise berechnete Reflektoren mit
 einer Oberfläche aus Reinstaluminium sowie
 Linsen aus z.B. ultra-klaarem Silikon oder
 Glas erfassen nahezu jeden Lichtstrahl der
 LED-Module. Im Zusammenspiel der Linsen-
 und der Reflektortechnik wird die maximale
 Anwendungseffizienz erreicht.

Ergänzungsteile

71 292 Optischer Filter bandförmig
71 282 Blende
71 287 Zylinderblende

Zu den Ergänzungsteilen gibt es eine
 gesonderte Gebrauchsanweisung.

Bestellnummer 84 949

LED-Farbtemperatur wahlweise 3000 K
 oder 4000 K
 3000 K – Bestellnummer + **K3**
 4000 K – Bestellnummer + **K4**

Farbe wahlweise Grafit oder Silber
 Grafit – Bestellnummer
 Silber – Bestellnummer + **A**

Lichtverteilung

