

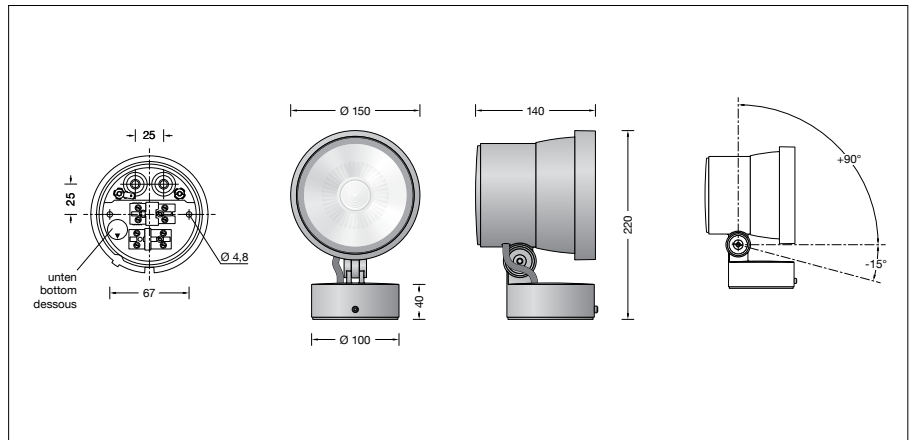
**BEGA****84 953**

Kompaktscheinwerfer



Projekt · Referenznummer

Datum



## Produktdatenblatt

### Produktbeschreibung

Leuchte besteht aus Aluminiumguss, Aluminium und Edelstahl  
 Beschichtungstechnologie BEGA Unidure®  
 Farbe Grafit oder Silber  
 Sicherheitsglas klar  
 Reflektoroberfläche Reinstaluminium  
 BEGA Hybrid Optics®  
 Drehbereich des Scheinwerfers 350°  
 Schwenkbereich -15°/+90°  
 Montagetedose mit 2 Befestigungsbohrungen  
 ø 4,8 mm · Abstand 67 mm  
 2 Leitungseinführungen zur Durchverdrahtung  
 der Anschlussleitung ø 7-10,5 mm,  
 max. 5 G 1,5<sup>□</sup>  
 Anschlussklemme 2,5<sup>□</sup>  
 mit Steckvorrichtung  
 Schutzleiteranschluss  
 BEGA Ultimate Driver®  
 LED-Netzteil  
 220-240 V ~ 0/50-60 Hz  
 DC 176-264 V  
 DALI-steuerbar  
 Anzahl der DALI-Adressen: 1  
 Zwischen Netz- und Steuerleitungen ist eine  
 Basisisolierung vorhanden  
 BEGA Thermal Control®  
 Temporäre thermische Regulierung der  
 Leuchtenleistung zum Schutz temperatur-  
 empfindlicher Bauteile, ohne die Leuchte  
 abzuschalten  
 Schutzklasse I  
 Schutzart IP 65  
 Staubdicht und Schutz gegen Strahlwasser  
 Schlagfestigkeit IK07  
 Schutz gegen mechanische  
 Schläge < 2 Joule  
 – Sicherheitszeichen  
 – Konformitätszeichen  
 Gewicht: 1,9 kg  
 Dieses Produkt enthält Lichtquellen der  
 Energieeffizienzklasse(n) E

### Anwendung

Kompaktscheinwerfer mit Montagetedose für  
 die ortsfeste Montage auf einer Wand,  
 unter einer Decke oder auf einem Sockel.

### Leuchtmittel

Modul-Anschlussleistung	24,1 W
Leuchten-Anschlussleistung	26,8 W
Bemessungstemperatur	$t_a = 25\text{ °C}$
Umgebungstemperatur	$t_{a,max} = 45\text{ °C}$

### 84 953 K3

Modul-Bezeichnung	LED-0800/930
Farbtemperatur	3000 K
Farbwiedergabeindex	CRI > 90
Modul-Lichtstrom	3350 lm
Leuchten-Lichtstrom	2463 lm
Leuchten-Lichtausbeute	91,9 lm/W

### 84 953 K4

Modul-Bezeichnung	LED-0800/940
Farbtemperatur	4000 K
Farbwiedergabeindex	CRI > 90
Modul-Lichtstrom	3400 lm
Leuchten-Lichtstrom	2500 lm
Leuchten-Lichtausbeute	93,3 lm/W

### Lebensdauer · Umgebungstemperatur

Bemessungstemperatur $t_a = 25\text{ °C}$	
LED-Netzteil:	> 50.000 h
LED-Modul:	190.000 h (L80 B50)

Umgebungstemperatur max. $t_a = 45\text{ °C}$ (100 %)	
LED-Netzteil:	50.000 h
LED-Modul:	140.000 h (L80 B50)

Umgebungstemperatur max. $t_a = 50\text{ °C}$ (89 %)	
LED-Netzteil:	50.000 h
LED-Modul:	> 50.000 h (L70 B50)

BEGA Thermal Control® schützt  
 temperaturempfindliche Leuchtenbauteile,  
 indem es die Nennleistung bei hoher  
 Temperatur vorübergehend reduziert.

### BEGA Hybrid Optics®

Vollständige Lichtkontrolle dank optimaler  
 Refraktion und Reflektion bietet BEGA Hybrid  
 Optics®. Präzise berechnete Reflektoren mit  
 einer Oberfläche aus Reinstaluminium sowie  
 Linsen aus z.B. ultra-klaarem Silikon oder  
 Glas erfassen nahezu jeden Lichtstrahl der  
 LED-Module. Im Zusammenspiel der Linsen-  
 und der Reflektortechnik wird die maximale  
 Anwendungseffizienz erreicht.

### Einschaltstrom

Einschaltstrom: 5 A / 100  $\mu$ s  
 Maximale Anzahl Leuchten dieser Bauart  
 je Leitungsschutzschalter:  
 B 10 A: 56 Leuchten  
 B 16 A: 90 Leuchten  
 C 10 A: 56 Leuchten  
 C 16 A: 90 Leuchten

### Lichttechnik

Streuende Lichtstärkeverteilung  
 Halbstreuwinkel 24°  
 Für spezielle Beleuchtungsaufgaben  
 kann durch einen optischen Filter der  
 symmetrische Lichtkegel in eine bandförmige  
 Lichtstärkeverteilung geändert werden.

### Ergänzungsteile

**71 290** Optischer Filter bandförmig  
**71 280** Blende  
**71 285** Zylinderblende

Zu den Ergänzungsteilen gibt es eine  
 gesonderte Gebrauchsanweisung.

### Bestellnummer 84 953

LED-Farbtemperatur wahlweise 3000 K  
 oder 4000 K  
 3000 K – Bestellnummer + **K3**  
 4000 K – Bestellnummer + **K4**

Farbe wahlweise Grafit oder Silber  
 Grafit – Bestellnummer  
 Silber – Bestellnummer + **A**

### Lichtverteilung

