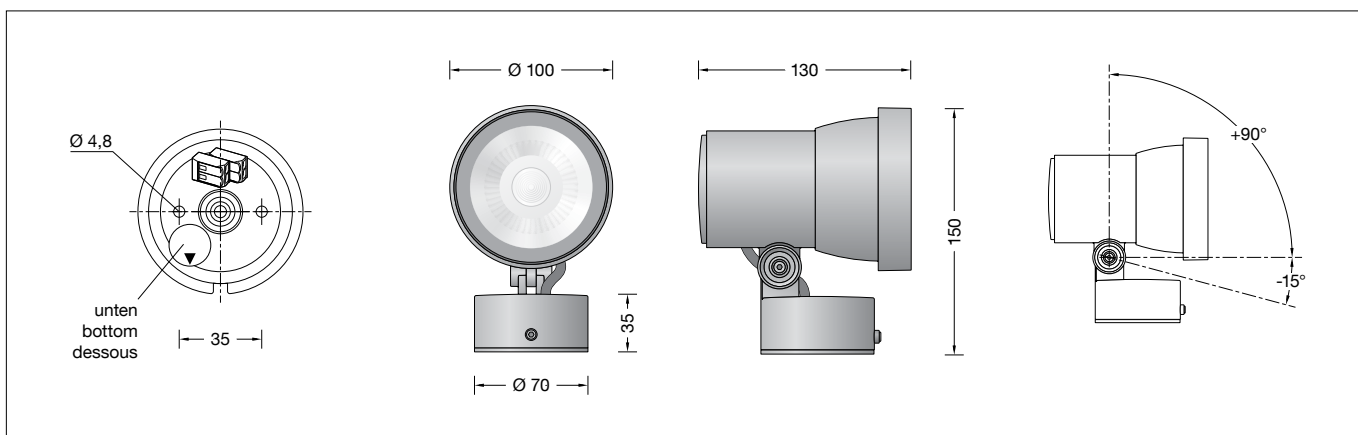


**BEGA****84 957**

Kompaktscheinwerfer  
Compact floodlight  
Projecteur compact



## Gebrauchsanweisung

### Anwendung

Kompaktscheinwerfer mit Montagedose für die ortsfeste Montage auf einer Wand, unter einer Decke oder auf einem Sockel.

### Produktbeschreibung

Leuchte besteht aus Aluminiumguss, Aluminium und Edelstahl  
Beschichtungstechnologie BEGA Unidure®  
Farbe Grafit oder Silber  
Sicherheitsglas klar  
Reflektoroberfläche Reinstaluminium  
BEGA Hybrid Optics®  
Drehbereich des Scheinwerfers 350°  
Schwenkbereich -15°/+90°  
Montagedose mit 2 Befestigungsbohrungen  
ø 4,8 mm · Abstand 35 mm  
1 Leitungseinführung für Netzanschlussleitung  
bis ø 10,5 mm  
Anschlussklemmen 2,5<sup>□</sup>  
Schutzleiteranschluss  
BEGA Ultimate Driver®  
Erfüllt Flicker-Anforderungen gemäß IEEE 1789,  
DIN IEC/TR 63158, DIN IEC/TR 61547-1  
LED-Netzteil  
220-240 V ~ 0/50-60 Hz  
DC 176-280 V  
BEGA Thermal Control®  
Temporäre thermische Regulierung der  
Leuchtenleistung zum Schutz temperatur-  
empfindlicher Bauteile, ohne die Leuchte  
abzuschalten  
Schutzklasse I  
Schutzart IP 65  
Staubdicht und Schutz gegen Strahlwasser  
Schlagfestigkeit IK06  
Schutz gegen mechanische  
Schläge < 1 Joule  
⚡ – Sicherheitszeichen  
CE – Konformitätszeichen  
Gewicht: 0,9 kg  
Dieses Produkt enthält Lichtquellen der  
Energieeffizienzklasse(n) D

### Sicherheit

Für die Installation und für den Betrieb dieser Leuchte sind die nationalen Sicherheitsvorschriften zu beachten. Die Montage und Inbetriebnahme darf nur durch eine Elektrofachkraft erfolgen. Der Hersteller übernimmt keine Haftung für Schäden, die durch unsachgemäßen Einsatz oder Montage entstehen. Werden nachträglich Änderungen an der Leuchte vorgenommen, so gilt derjenige als Hersteller, der diese Änderungen vornimmt.

## Instructions for use

### Application

Compact floodlight with mounting box for permanent installations on a wall, under a ceiling or on a pillar.

### Product description

Luminaire made of aluminium alloy, aluminium and stainless steel  
BEGA Unidure® coating technology  
Colour graphite or silver  
Clear safety glass  
Reflector surface made of pure aluminium  
BEGA Hybrid Optics®  
Rotation range of floodlight 350°  
Swivel range -15°/+90°  
Mounting box with 2 fixing holes  
ø 4.8 mm · 35 mm spacing  
1 cable entry for mains supply cable  
up to ø 10,5 mm  
Connecting terminals 2.5<sup>□</sup>  
Earth conductor connection  
BEGA Ultimate Driver®  
Complies with flicker requirements in accordance with IEEE 1789,  
DIN IEC/TR 63158, DIN IEC/TR 61547-1  
LED power supply unit  
220-240 V ~ 0/50-60 Hz  
DC 176-280 V  
BEGA Thermal Control®  
Temporary thermal regulation to protect temperature-sensitive components without switching off the luminaire  
Safety class I  
Protection class IP 65  
Dust-tight and protection against water jets  
Impact strength IK06  
Protection against mechanical impacts < 1 joule  
⚡ – Safety mark  
CE – Conformity mark  
Weight: 0.9 kg  
This product contains light sources of energy efficiency class(es) D

### Safety

The installation and operation of this luminaire are subject to national safety regulations. Installation and commissioning may only be carried out by a qualified electrician. The manufacturer accepts no liability for damage caused by improper use or installation. If subsequent modifications are made to the luminaire, the person responsible for these modifications shall be considered the manufacturer.

## Fiche d'utilisation

### Utilisation

Projecteur compact avec boîte de montage pour l'installation fixe sur un mur, au plafond ou sur un pilier.

### Description du produit

Luminaire fabriqué en fonderie d'aluminium, aluminium et acier inoxydable  
Technologie de revêtement BEGA Unidure®  
Couleur graphite ou argent  
Verre de sécurité clair  
Finition du réflecteur aluminium extra-pur  
BEGA Hybrid Optics®  
Projecteur orientable sur 350°  
Inclinaison -15°/+90°  
Boîte de montage avec 2 trous de fixation  
ø 4,8 mm · Entraxe 35 mm  
1 entrée de câble pour câble de raccordement jusqu'à ø 10,5 mm  
Bornier 2,5<sup>□</sup>  
Raccordement de mise à la terre  
BEGA Ultimate Driver®  
Conforme aux exigences en matière de Flicker (scintillement) selon IEEE 1789,  
DIN IEC/TR 63158, DIN IEC/TR 61547-1  
Bloc d'alimentation LED  
220-240 V ~ 0/50-60 Hz  
DC 176-280 V  
BEGA Thermal Control®  
Régulation thermique temporaire de la puissance des luminaires pour protéger les composants sensibles à la température, sans pour autant éteindre les luminaires  
Classe de protection I  
Degré de protection IP 65  
Étanche à la poussière et protégé contre les jets d'eau  
Résistance aux chocs mécaniques IK06  
Protection contre les chocs mécaniques < 1 joule  
⚡ – Sigle de sécurité  
CE – Sigle de conformité  
Poids: 0,9 kg  
Ce produit contient des sources lumineuses de classe d'efficacité énergétique D

### Sécurité

Pour l'installation et l'utilisation de ce luminaire, respecter les normes de sécurité nationales. L'installation et la mise en service ne doivent être effectuées que par un électricien agréé. Le fabricant décline toute responsabilité pour tout dommage résultant d'une mise en œuvre ou d'une installation inappropriée du produit. Si des modifications sont apportées ultérieurement au luminaire, l'intervenant sera considéré comme étant le fabricant.

## Überspannungsschutz

Die in der Leuchte verbauten elektronischen Komponenten sind nach DIN EN 61547 gegen Überspannung geschützt.

Um einen zusätzlichen Schutz z. B. vor Transienten etc. zu erreichen, empfehlen wir separate Überspannungsschutzkomponenten. Sie finden diese auf unserer Website unter [www.bega.com](http://www.bega.com).

## Overvoltage protection

The electronic components installed in the luminaire are protected against overvoltage in accordance with DIN EN 61547.

To achieve an additional protection against e. g. transients, etc. we recommend separate overvoltage protection components. You can find them on our website at [www.bega.com](http://www.bega.com).

## Protection contre les surtensions

Les composants électroniques installés dans le luminaire sont protégés contre la surtension conformément à la norme DIN EN 61547.

Pour obtenir une protection supplémentaire contre la surtension, les tensions transitoires etc., nous proposons des composants de protection séparés. Vous les trouverez sur notre site web [www.bega.com](http://www.bega.com).

## Leuchtmittel

Modul-Anschlussleistung	8,4 W
Leuchten-Anschlussleistung	9,5 W
Bemessungstemperatur	$t_a = 25 \text{ °C}$
Umgebungstemperatur	$t_{a \text{ max}} = 50 \text{ °C}$

### 84 957 K3

Modul-Bezeichnung	LED-1269/930
Farbtemperatur	3000 K
Farbwiedergabeindex	CRI >90
Modul-Lichtstrom	1265 lm
Leuchten-Lichtstrom	918 lm
Leuchten-Lichtausbeute	96,6 lm/W

### 84 957 K4

Modul-Bezeichnung	LED-1269/940
Farbtemperatur	4000 K
Farbwiedergabeindex	CRI >90
Modul-Lichtstrom	1330 lm
Leuchten-Lichtstrom	965 lm
Leuchten-Lichtausbeute	101,6 lm/W

## Lamp

Module connected wattage	8,4 W
Luminaire connected wattage	9,5 W
Rated temperature	$t_a = 25 \text{ °C}$
Ambient temperature	$t_{a \text{ max}} = 50 \text{ °C}$

### 84 957 K3

Module designation	LED-1269/930
Colour temperature	3000 K
Colour rendering index	CRI >90
Module luminous flux	1265 lm
Luminaire luminous flux	918 lm
Luminaire luminous efficiency	96,6 lm/W

### 84 957 K4

Module designation	LED-1269/940
Colour temperature	4000 K
Colour rendering index	CRI >90
Module luminous flux	1330 lm
Luminaire luminous flux	965 lm
Luminaire luminous efficiency	101,6 lm/W

## Lampe

Puissance raccordée du module	8,4 W
Puissance raccordée du luminaire	9,5 W
Température de référence	$t_a = 25 \text{ °C}$
Température d'ambiance	$t_{a \text{ max}} = 50 \text{ °C}$

### 84 957 K3

Désignation du module	LED-1269/930
Température de couleur	3000 K
Indice de rendu des couleurs	CRI >90
Flux lumineux du module	1265 lm
Flux lumineux du luminaire	918 lm
Rendement lum. du luminaire	96,6 lm/W

### 84 957 K4

Désignation du module	LED-1269/940
Température de couleur	4000 K
Indice de rendu des couleurs	CRI >90
Flux lumineux du module	1330 lm
Flux lumineux du luminaire	965 lm
Rendement lum. du luminaire	101,6 lm/W

## Lichttechnik

Breitstreuende Lichtstärkeverteilung.

Halbstrahlwinkel 48°

Für spezielle Beleuchtungsaufgaben kann durch einen optischen Filter der symmetrische Lichtkegel in eine bandförmige Lichtstärkeverteilung geändert werden.

## Light technique

Broad spread light distribution.

Half beam angle 48°

For special lighting applications, an optical filter can be used to change the symmetrical light cone into a flat beam light distribution.

## Technique d'éclairage

Répartition lumineuse extensive.

Angle de diffusion à demi-intensité 48°

Pour les projets d'éclairage spéciaux, le cône lumineux symétrique peut être modifié en une répartition lumineuse elliptique à l'aide d'un filtre optique supplémentaire.

## Montage

LEDs sind hochwertige elektronische Bauteile! Bitte vermeiden Sie während der Montage oder des Auswechslens eine direkte Berührung der LED-Lichtaustrittsfläche mit den Händen.

## Installation

LED are high-quality electronic components! Please avoid touching the light output opening of the LED directly during installation or relamping.

## Installation

Les LED sont des composants électroniques de haute précision. Eviter de toucher la surface de diffusion des LED avec les doigts lorsque vous l'installez ou la remplacez.

Innensechskantschraube (SW3) an der Montagdose lösen und Montageplatte herausnehmen.

Netzanschlussleitung durch die Leitungseinführung der Montageplatte führen.

Gebrauchslage der Montageplatte „Pfeil unten“ beachten.

Montageplatte mit beiliegendem oder anderem geeigneten Befestigungsmaterial auf Montagegrund befestigen.

Dabei unbedingt beiliegende Dichtringe verwenden.

Schutzleiterverbindung herstellen.

Silikonschläuche über Anschlussadern schieben und elektrischen Anschluss an Klemme (Steckvorrichtung) vornehmen.

Auf richtigen Sitz der Dichtung achten.

Scheinwerfer auf Montageplatte setzen, ausrichten und befestigen.

Undo hexagon socket head screws (wrench size 3 mm) at the mounting box and remove mounting plate.

Pass the power connecting cable through the cable entry in the mounting plate.

Note position of application of the mounting plate "arrow down".

Fix the mounting plate with enclosed or any other suitable fixing material onto the mounting surface.

Be sure to use the gasket rings supplied.

Make earth conductor connection.

Push silicone sleeves over the lines and make electrical connection to terminal (plug connection).

Make sure that gasket is positioned correctly.

Place floodlight onto mounting plate, adjust and fix it.

Desserrer la vis à six pans creux (SW3) de la boîte de montage et retirer la platine de fixation. Faire passer le câble de raccordement à travers l'entrée de câble de la platine de fixation.

Vérifier la position d'utilisation de la platine de montage « flèche en bas ».

Fixer la platine de montage sur le support de montage avec le matériel de fixation fourni ou tout autre matériel approprié.

Utiliser impérativement les joints fournis.

Mettre à la terre. Enfiler les gaines de silicone sur les fils de raccordement et procéder au raccordement électrique au bornier (connecteur embrochable).

Veiller au bon emplacement du joint.

Poser le projecteur sur la platine de montage, ajuster et fixer.

Einstellung der Ausstrahlrichtung:

Gelenkschraube (Innensechskant SW 3) lösen und gewünschte Ausstrahlrichtung einstellen. Gelenkschraube anziehen.

Anzugsdrehmoment = 2,5 Nm.

Adjustment of beam direction:

Undo joint screw (hexagon socket head wrench size 3 mm) and set the desired beam direction.

Tighten the joint screw.

Torque = 2.5 Nm.

Réglage de la direction du faisceau :

Desserrer la vis de la rotule (vis à six pans creux ,taille de clé 3) puis régler la direction du faisceau souhaitée.

Serrer la vis de la rotule.

Moment de serrage = 2,5 Nm.

## Reinigung · Pflege

Leuchte regelmäßig mit lösungsmittelfreien Reinigungsmitteln von Schmutz und Ablagerungen säubern. Dafür keinen Hochdruckreiniger verwenden.

## Cleaning · Maintenance

Clean luminaire regularly with solvent-free cleansers from dirt and deposits. Do not use high pressure cleaners.

## Nettoyage · Entretien

Nettoyer régulièrement le luminaire des dépôts et des souillures avec des produits de nettoyage ne contenant pas de solvants. Ne pas utiliser de nettoyeur haute pression.

## Wartung

Die Verbindungsleitung ist zwischen Montagdose und Scheinwerfer auf äußere Beschädigungen zu prüfen und darf nur durch eine Elektro-Fachkraft ersetzt werden.

## Maintenance

The connecting cable between mounting box and floodlight has to be inspected regarding obvious damages and has to be replaced by a qualified electrician only.

## Entretien

Vérifier l'état du câble de raccordement entre la boîte de montage et le projecteur. Le câble ne doit être remplacé que par un électricien agréé.

### Austausch des LED-Moduls

Die Bezeichnung des LED-Moduls ist auf der Unterseite des jeweiligen LED-Moduls vermerkt.  
BEGA Ersatzmodule entsprechen in Lichtfarbe und Lichtleistung den ursprünglich verbauten Modulen. Der Austausch kann mit handelsüblichem Werkzeug durch qualifizierte Personen erfolgen.  
Anlage spannungsfrei schalten.  
Scheinwerfer öffnen:  
Abschlussring mit Sicherheitsglas und Reflektor durch Linksdrehung abnehmen.  
LED-Modul austauschen.  
Bitte beachten Sie die Montageanleitung des LED-Moduls.  
Dichtungen der Leuchte überprüfen, ggf. ersetzen.  
Ein defektes Glas muss ersetzt werden.  
Abschlussring mit Glas und Reflektor so auf das Scheinwerfergehäuse aufsetzen, dass die Kerben im Abschlussring und Leuchtgehäuse übereinander liegen.  
Abschlussring rechtsherum bis zum Anschlag aufdrehen.

### Replacing the LED module

The designation of the LED module is noted on the underside of the specific LED module.  
The light colour and light output of BEGA replacement modules correspond to those of the modules originally fitted. The replacement can be carried out by a qualified person using standard tools.  
Disconnect the system from the power supply.  
Open the floodlight:  
Remove the trim ring along with the safety glass and reflector by twisting it anti-clockwise.  
Replace LED module.  
Please follow the installation instructions for the LED module.  
Inspect and, if necessary, replace the luminaire gaskets.  
Defective glass must be replaced.  
Place the trim ring with glass and reflector on the floodlight housing so that the notches in the trim ring and luminaire housing sit on top of each other.  
Twist on the trim ring clockwise as far as the stop.

### Remplacement du module LED

La désignation du module LED est inscrite sur le dessous de chaque module LED.  
Les modules de rechange BEGA correspondent aux modules d'origine en termes de couleur de lumière et de flux lumineux. Le remplacement peut être effectué par une personne qualifiée à l'aide d'outils courants.  
Mettre l'installation hors tension.  
Ouvrir le projecteur :  
Retirer l'anneau de finition avec le verre de sécurité et le réflecteur en tournant vers la gauche.  
Remplacer le module LED.  
Respecter la notice de montage du module LED.  
Vérifier et remplacer les joints du luminaire le cas échéant.  
Un verre endommagé doit être remplacé.  
Placer l'anneau de finition avec verre et réflecteur sur le boîtier du projecteur de manière à ce que les encoches de l'anneau de finition et du boîtier du luminaire se superposent.  
Fixer l'anneau de finition en le tournant vers la droite jusqu'à la butée.

### Ergänzungsteile

**71 288** Optischer Filter bandförmig  
**71 278** Blende  
**71 283** Zylinderblende  
Zu den Ergänzungsteilen gibt es eine gesonderte Gebrauchsanweisung.

### Accessories

**71 288** Optical filter flat beam  
**71 278** Shield  
**71 283** Cylindrical shield  
For the accessories a separate instructions for use can be provided upon request.

### Accessoires

**71 288** Filtre optique elliptique  
**71 278** Visière  
**71 283** Visière cylindrique  
Une fiche d'utilisation pour ces accessoires est disponible.

### Ersatzteile

Abschlussring grafit mit Glas	25 000 238
Abschlussring silber mit Glas	25 000 239
LED-Netzteil	DEV-0447/250
LED-Modul 3000 K	LED-1269/930
LED-Modul 4000 K	LED-1269/940
Dichtung Montagedose	83 000 659
Dichtung Abschlussring	83 002 045
Dichtung Gehäuse	83 002 180

### Spares

Trim ring graphite mit Glas	25 000 238
Trim ring silver mit Glas	25 000 239
LED power supply unit	DEV-0447/250
LED module 3000 K	LED-1269/930
LED module 4000 K	LED-1269/940
Gasket mounting box	83 000 659
Gasket trim ring	83 002 045
Gasket housing	83 002 180

### Pièces de rechange

Anneau de finition graphite mit Glas	25 000 238
Anneau de finition argent mit Glas	25 000 239
Bloc d'alimentation LED	DEV-0447/250
Module LED 3000 K	LED-1269/930
Module LED 4000 K	LED-1269/940
Joint boîte de montage	83 000 659
Joint du anneau décoratif	83 002 045
Joint du boîtier	83 002 180