

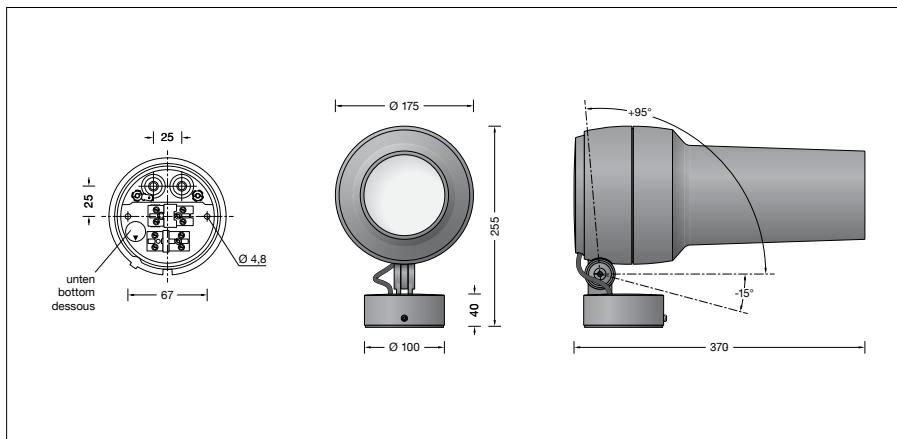
**BEGA****84 969**

Gobo-Scheinwerfer



Projekt · Referenznummer

Datum



## Produktdatenblatt

### Anwendung

Scheinwerfer mit Montagedose zur Projektion von Gobo-Motiven.  
Passend für Gobo-Motive nach Rosco  
Standardgröße M.

### Leuchtmittel

Modul-Anschlussleistung 39,3 W  
Leuchten-Anschlussleistung 43,5 W  
Bemessungstemperatur  $t_a = 25\text{ °C}$   
Umgebungstemperatur  $t_{a\text{ max}} = 35\text{ °C}$

### 84 969 K3

Modul-Bezeichnung LED-1349/930  
Farbtemperatur 3000 K  
Farbwiedergabeindex CRI > 90  
Modul-Lichtstrom 4700 lm  
Leuchten-Lichtstrom 470 lm  
Leuchten-Lichtausbeute 10,8 lm/W

### 84 969 K4

Modul-Bezeichnung LED-1349/940  
Farbtemperatur 4000 K  
Farbwiedergabeindex CRI > 90  
Modul-Lichtstrom 5005 lm  
Leuchten-Lichtstrom 500 lm  
Leuchten-Lichtausbeute 11,5 lm/W

### Lebensdauer · Umgebungstemperatur

Bemessungstemperatur  $t_a = 25\text{ °C}$   
LED-Netzteil: > 50.000 h  
LED-Modul: 140.000 h (L80 B50)

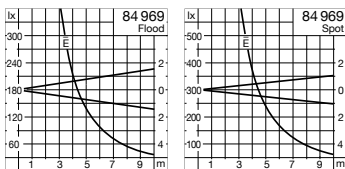
Umgebungstemperatur max.  $t_a = 35\text{ °C}$  (100 %)  
LED-Netzteil: 50.000 h  
LED-Modul: 95.000 h (L80 B50)  
100.000 h (L70 B50)

Umgebungstemperatur max.  $t_a = 50\text{ °C}$  (74 %)

LED-Netzteil: 50.000 h  
LED-Modul: > 50.000 h (L70 B50)

BEGA Thermal Control® schützt temperaturempfindliche Leuchtenbauteile, indem es die Nennleistung bei hoher Temperatur vorübergehend reduziert.

### Lichtverteilung



### Produktbeschreibung

Leuchte besteht aus Aluminiumguss, Aluminium und Edelstahl  
Beschichtungstechnologie BEGA Unidure®  
Farbe Grafit oder Silber  
Sicherheitsglas klar  
Silikondichtung  
Projektorobjektiv mit einstellbaren Glaslinsen  
Passend für Gobos mit einem Außendurchmesser von 66 mm, einem maximalen Bilddurchmesser von 48 mm und einer Materialstärke von max. 1 mm  
Drehbereich des Scheinwerfers 350°  
Schwenkbereich  $-15\text{°}/+95\text{°}$   
Montagedose mit 2 Befestigungsbohrungen  $\varnothing 4,8\text{ mm}$  · Abstand 67 mm  
2 Leitungseinführungen zur Durchverdrahtung der Anschlussleitung  $\varnothing 7-10,5\text{ mm}$ , max. 5 G 1,5<sup>□</sup>

Anschlussklemme 2,5<sup>□</sup> mit Steckvorrichtung  
Schutzleiteranschluss BEGA Ultimate Driver®  
LED-Netzteil 220-240 V  $\approx$  0/50-60 Hz  
DC 176-264 V  
DALI-steuerbar

Anzahl der DALI-Adressen: 1  
Zwischen Netz- und Steuerleitungen ist eine Basisisolierung vorhanden  
BEGA Thermal Control®

Temporäre thermische Regulierung der Leuchtenleistung zum Schutz temperatur-empfindlicher Bauteile, ohne die Leuchte abzuschalten  
Schutzklasse I  
Schutzart IP 65  
Staubdicht und Schutz gegen Strahlwasser  
Schlagfestigkeit IK04  
Schutz gegen mechanische Schläge < 0,5 Joule  
 – Sicherheitszeichen  
CE – Konformitätszeichen  
Windangriffsfläche: 0,06 m<sup>2</sup>  
Gewicht: 4,3 kg  
Dieses Produkt enthält Lichtquellen der Energieeffizienzklasse(n) E

### Lichttechnik

Ausstrahlwinkel  $14\text{°}-18\text{°}$   
Leuchtendaten für das Lichttechnische Berechnungsprogramm DIALux für Außenbeleuchtung, Straßenbeleuchtung und Innenbeleuchtung, sowie Leuchtendaten im EULUMDAT und im IES-Format finden Sie auf der BEGA Website [www.bega.com](http://www.bega.com).

### Einschaltstrom

Einschaltstrom: 5 A / 100  $\mu\text{s}$   
Maximale Anzahl Leuchten dieser Bauart je Leitungsschutzschalter:  
B 10 A: 28 Leuchten  
B 16 A: 45 Leuchten  
C 10 A: 28 Leuchten  
C 16 A: 48 Leuchten

### Gobomotive

Gobos aus Metall oder Glas zum Einsetzen in die Leuchten sind nicht Teil des Lieferumfangs. Gobo-Motive in großer Auswahl oder nach ihren Vorgaben individuell zu gestaltende Gobo-Motive in der entsprechenden Größe können Sie zum Beispiel unter [www.emea.rosco.com](http://www.emea.rosco.com) finden oder individuell beauftragen. Bei Bestellung bitte die BEGA Artikelnummer 84 969 als Referenz angeben. Für Gobo-Masken mit Schriftzügen oder Logos empfehlen wir eine maximale Bildbreite von 40 mm.

### Bestellnummer 84 969

LED-Farbtemperatur wahlweise 3000 K oder 4000 K  
3000 K – Bestellnummer + **K3**  
4000 K – Bestellnummer + **K4**

Farbe wahlweise Grafit oder Silber  
Grafit – Bestellnummer  
Silber – Bestellnummer + **A**