

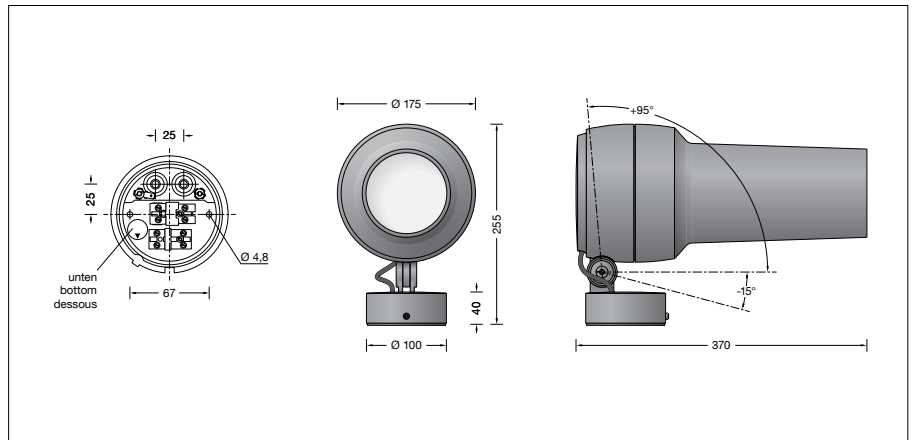
BEGA**84 970**

Gobo-Scheinwerfer

 IP 65

Projekt · Referenznummer

Datum



Produktdatenblatt

Anwendung

Scheinwerfer mit Montagedose zur Projektion von Gobo-Motiven.
Passend für Gobo-Motive nach Rosco
Standardgröße M.

Leuchtmittel

Modul-Anschlussleistung 39,3 W
Leuchten-Anschlussleistung 43,5 W
Bemessungstemperatur $t_a = 25\text{ °C}$
Umgebungstemperatur $t_{a\text{ max}} = 35\text{ °C}$

84 970 K3

Modul-Bezeichnung LED-1349/930
Farbtemperatur 3000 K
Farbwiedergabeindex CRI > 90
Modul-Lichtstrom 4700 lm
Leuchten-Lichtstrom 550 lm
Leuchten-Lichtausbeute 12,6 lm/W

84 970 K4

Modul-Bezeichnung LED-1349/940
Farbtemperatur 4000 K
Farbwiedergabeindex CRI > 90
Modul-Lichtstrom 5005 lm
Leuchten-Lichtstrom 585 lm
Leuchten-Lichtausbeute 13,4 lm/W

Lebensdauer · Umgebungstemperatur

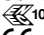
Bemessungstemperatur $t_a = 25\text{ °C}$
LED-Netzteil: > 50.000 h
LED-Modul: 140.000 h (L80 B50)

Umgebungstemperatur max. $t_a = 35\text{ °C}$ (100 %)
LED-Netzteil: 50.000 h
LED-Modul: 95.000 h (L80 B50)
100.000 h (L70 B50)

Umgebungstemperatur max. $t_a = 50\text{ °C}$ (74 %)
LED-Netzteil: 50.000 h
LED-Modul: > 50.000 h (L70 B50)

BEGA Thermal Control® schützt temperaturempfindliche Leuchtenbauteile, indem es die Nennleistung bei hoher Temperatur vorübergehend reduziert.

Produktbeschreibung

Leuchte besteht aus Aluminiumguss, Aluminium und Edelstahl
Beschichtungstechnologie BEGA Unidure®
Farbe Grafit oder Silber
Sicherheitsglas klar
Silikondichtung
Projektorobjektiv mit einstellbaren Glaslinsen
Passend für Gobos mit einem Außendurchmesser von 66 mm, einem maximalen Bilddurchmesser von 48 mm und einer Materialstärke von max. 1 mm
Drehbereich des Scheinwerfers 350°
Schwenkbereich -15°/+95°
Montagedose mit 2 Befestigungsbohrungen
Ø 4,8 mm · Abstand 67 mm
2 Leitungseinführungen zur Durchverdrahtung der Anschlussleitung Ø 7-10,5 mm, max. 5 G 1,5[□]
Anschlussklemme 2,5[□] mit Steckvorrichtung
Schutzleiteranschluss
BEGA Ultimate Driver®
LED-Netzteil
220-240 V ~ 0/50-60 Hz
DC 176-264 V
DALI-steuerbar
Anzahl der DALI-Adressen: 1
Zwischen Netz- und Steuerleitungen ist eine Basisisolierung vorhanden
BEGA Thermal Control®
Temporäre thermische Regulierung der Leuchtenleistung zum Schutz temperatur-empfindlicher Bauteile, ohne die Leuchte abzuschalten
Schutzklasse I
Schutzart IP 65
Staubdicht und Schutz gegen Strahlwasser
Schlagfestigkeit IK04
Schutz gegen mechanische Schläge < 0,5 Joule
 – Sicherheitszeichen
CE – Konformitätszeichen
Windangriffsfläche: 0,06 m²
Gewicht: 4,3 kg
Dieses Produkt enthält Lichtquellen der Energieeffizienzklasse(n) E

Lichttechnik

Ausstrahlwinkel 20°-28°
Leuchtdaten für das Lichttechnische Berechnungsprogramm DIALux für Außenbeleuchtung, Straßenbeleuchtung und Innenbeleuchtung, sowie Leuchtdaten im EULUMDAT und im IES-Format finden Sie auf der BEGA Website www.bega.com.

Gobomotive

Gobomotive in großer Auswahl oder nach Ihren Vorgaben individuell zu gestaltende Gobomotive in den entsprechenden Rosco Standardgrößen können Sie zum Beispiel unter www.castinfo.de finden.

Einschaltstrom

Einschaltstrom: 5 A / 100 µs
Maximale Anzahl Leuchten dieser Bauart je Leitungsschutzschalter:
B 10A: 28 Leuchten
B 16A: 45 Leuchten
C 10A: 28 Leuchten
C 16A: 48 Leuchten

Bestellnummer 84 970

LED-Farbtemperatur wahlweise 3000 K oder 4000 K
3000 K – Bestellnummer + **K3**
4000 K – Bestellnummer + **K4**

Farbe wahlweise Grafit oder Silber
Grafit – Bestellnummer
Silber – Bestellnummer + **A**

Lichtverteilung

