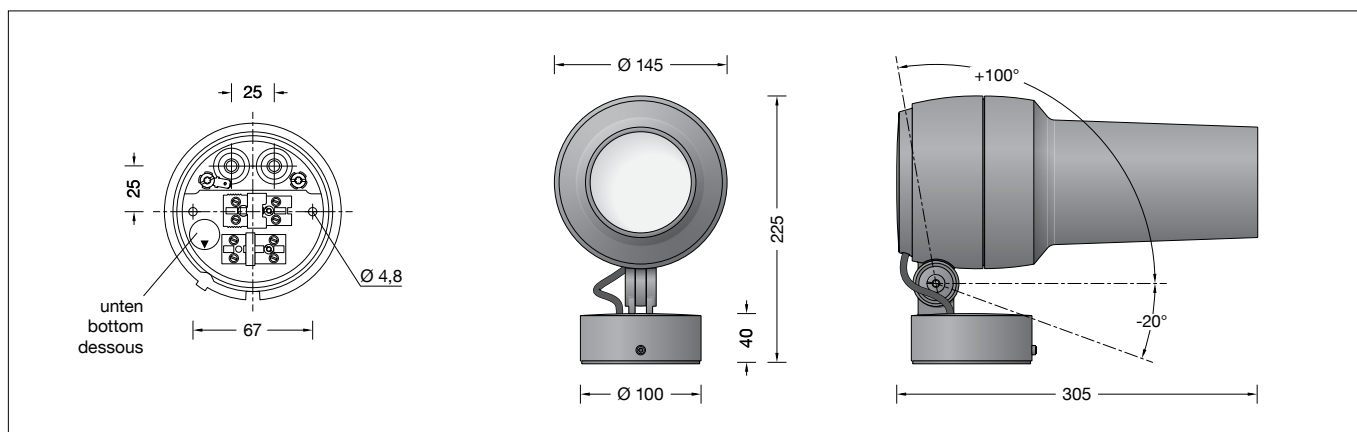


**BEGA****84 971**

Gobo-Scheinwerfer RGBW  
Gobo floodlight RGBW  
Projecteurs Gobo RGBW

**Gebrauchsanweisung****Anwendung**

RGBW-Scheinwerfer mit Montagedose zur Projektion von Gobo-Motiven.  
Passend für Gobo-Motive nach Rosco Standardgröße E.  
Die additive Farbmischung RGBW kann über eine DALI-Farblichtsteuerung (DT8, RGBWAF, xy, TC) erfolgen.

**Produktbeschreibung**

Leuchte besteht aus Aluminiumguss, Aluminium und Edelstahl  
Beschichtungstechnologie BEGA Unidure®  
Sicherheitsglas klar  
Projektorobjektiv mit einstellbaren Glaslinsen  
Passend für Gobos mit einem Außendurchmesser von 37,5mm, einem maximalen Bilddurchmesser von 28mm und einer Materialstärke von max. 1mm  
Drehbereich des Scheinwerfers 350°  
Schwenkbereich -20°/+100°  
Montagedose mit 2 Befestigungsbohrungen ø 4,8mm · Abstand 67mm  
2 Leitungseinführungen zur Durchverdrahtung der Anschlussleitung ø 7-10,5mm, max. 5G 1,5<sup>□</sup>  
Anschlussklemme 2,5<sup>□</sup> mit Steckvorrichtung  
Schutzleiteranschluss BEGA Ultimate Driver®  
Erfüllt Flicker-Anforderungen gemäß IEEE 1789, DIN IEC/TR 63158, DIN IEC/TR 61547-1  
LED-Netzteil  
220-240 V ~ 0/50-60 Hz  
DC 176-264 V  
DALI-steuerbar(DT8, RGBWAF, xy, TC)  
Anzahl der DALI-Adressen: 1  
Zwischen Netz- und Steuerleitungen ist eine Basisisolierung vorhanden  
BEGA Thermal Control®  
Temporäre thermische Regulierung der Leuchtenleistung zum Schutz temperatur-empfindlicher Bauteile, ohne die Leuchte abzuschalten  
Schutzklasse I  
Schutzart IP 65  
Staubdicht und Schutz gegen Strahlwasser  
Schlagfestigkeit IK06  
Schutz gegen mechanische Schläge < 1 Joule  
⚡ – Sicherheitszeichen  
CE – Konformitätszeichen  
Windangriffsfläche: 0,04 m<sup>2</sup>  
Gewicht: 3,0 kg

**Instructions for use****Application**

RGBW floodlight with mounting box for the projection of Gobo motifs.  
Suitable for Gobo motifs in accordance with Rosco default size E.  
The floodlight can be controlled by DALI colour light control (DT8, RGBWAF, xy, TC).

**Product description**

Luminaire made of aluminium alloy, aluminium and stainless steel  
BEGA Unidure® coating technology  
Clear safety glass  
Projector lens with adjustable glass lenses.  
Suitable for Gobos with an outer diameter of 37.5mm, a max. image diameter of 28mm and a material thickness of max. 1mm  
Rotation range of floodlight 350°  
Swivel range -20°/+100°  
Mounting box with 2 fixing holes ø 4.8mm · 67mm spacing  
2 cable entries for through-wiring of mains supply cable ø 7-10.5mm, max. 5G 1.5<sup>□</sup>  
Connecting terminal 2.5<sup>□</sup> with plug connection  
Earth conductor connection  
BEGA Ultimate Driver®  
Complies with flicker requirements in accordance with IEEE 1789, DIN IEC/TR 63158, DIN IEC/TR 61547-1  
LED power supply unit  
220-240 V ~ 0/50-60 Hz  
DC 176-264 V  
DALI-controllable(DT8, RGBWAF, xy, TC)  
Number of DALI addresses: 1  
Basic insulation is provided between the mains and control cables  
BEGA Thermal Control®  
Temporary thermal regulation to protect temperature-sensitive components without switching off the luminaire  
Safety class I  
Protection class IP 65  
Dust-tight and protection against water jets  
Impact strength IK06  
Protection against mechanical impacts < 1 joule  
⚡ – Safety mark  
CE – Conformity mark  
Wind catching area: 0.04 m<sup>2</sup>  
Weight: 3.0 kg

**Fiche d'utilisation****Utilisation**

Projecteur RGBW avec boîte de montage pour la projection de motifs Gobo.  
Convient aux motifs Gobo dans les tailles Rosco standard E.  
Le projecteur peut être commandé via un système de contrôle de couleurs DALI (DT8, RGBWAF, xy, TC).

**Description du produit**

Luminaire fabriqué en fonderie d'aluminium, aluminium et acier inoxydable  
Technologie de revêtement BEGA Unidure®  
Verre de sécurité clair  
Objectif de projecteur avec lentilles en verre réglables  
Convient pour les Gobos d'un diamètre extérieur de 37,5mm, diamètre maximal de l'image de 28mm et épaisseur du matériau de 1mm max.  
Projecteur orientable sur 350°  
Inclinaison -20°/+100°  
Boîte de montage avec 2 trous de fixation ø 4,8mm · Entraxe 67mm  
2 entrées de câble pour branchement en dérivation d'un câble de raccordement ø 7-10,5mm, max. 5G 1,5<sup>□</sup>  
Bornier 2,5<sup>□</sup> avec connecteur embrochable  
Raccordement de mise à la terre BEGA Ultimate Driver®  
Conforme aux exigences en matière de Flicker (scintillement) selon IEEE 1789, DIN IEC/TR 63158, DIN IEC/TR 61547-1  
Bloc d'alimentation LED  
220-240 V ~ 0/50-60 Hz  
DC 176-264 V  
pour pilotage DALI(DT8, RGBWAF, xy, TC)  
Nombre d'adresses DALI : 1  
Une isolation de base est prévue entre le câble de raccordement au réseau et le câble de commande  
BEGA Thermal Control®  
Régulation thermique temporaire de la puissance des luminaires pour protéger les composants sensibles à la température, sans pour autant éteindre les luminaires  
Classe de protection I  
Degré de protection IP 65  
Étanche à la poussière et protégé contre les jets d'eau  
Résistance aux chocs mécaniques IK06  
Protection contre les chocs mécaniques < 1 joule  
⚡ – Sigle de sécurité  
CE – Sigle de conformité  
Prise au vent : 0,04 m<sup>2</sup>  
Poids : 3,0 kg

## Montage

LEDs sind hochwertige elektronische Bauteile! Bitte vermeiden Sie während der Montage oder des Auswechslens eine direkte Berührung der LED-Lichtaustrittsfläche mit den Händen.

Innensechskantschraube (SW 3) bis zum Anschlag lösen und Montageplatte demontieren.

Netzanschlussleitung durch die Leitungseinführung der Montageplatte führen.

Montageplatte mit beiliegendem oder anderem geeigneten Befestigungsmaterial auf Montagegrund befestigen.

Dabei unbedingt beiliegende Dichtringe verwenden.

Schutzleiteranschluss an der mit ⊕ gekennzeichneten Klemme der Montageplatte vornehmen.

Silikonschläuche über Anschlussadern schieben und elektrischen Anschluss an der mit L und N gekennzeichneten Klemme (Steckvorrichtung) vornehmen.

Zur digitalen Ansteuerung ist die mit DA, DA gekennzeichneten Klemme (Steckvorrichtung) zu verwenden.

Bei Nichtbelegung dieser Klemmen wird die Leuchte mit voller Lichtleistung betrieben. Schutzleiter-Steckverbindung vom Leuchtengehäuse an der Montageplatte aufstecken. Anschließend die beiden Stecker (L, N und DA, DA) fest in die Steckvorrichtungen der Montageplatte eindrücken.

## Installation

LED are high-quality electronic components! Please avoid touching the light output opening of the LED directly during installation or relamping.

Undo hexagon socket head screw (wrench size 3mm) up to the stop and disassemble the mounting plate.

Pass the power connecting cable through the cable entry in the mounting plate.

Fix the mounting plate with enclosed or any other suitable fixing material onto the mounting surface.

Be sure to use the gasket rings supplied.

Establish the earth conductor connection at the terminal of the mounting plate marked with ⊕. Push silicone hoses over connecting wires and make the electrical connection at the terminal marked L and N (plug-in device).

The terminals marked DA, DA (plug-in device) are to be used for digital control purposes. If these terminals are not used, the luminaire will operate at full light output.

Place the earth conductor plug connector from the luminaire housing onto the mounting plate. Then press both plugs (L, N and DA, DA) firmly into the plug-in devices of the mounting plate.

## Installation

Les LED sont des composants électroniques de haute précision. Éviter de toucher la surface de diffusion des LED avec les doigts lorsque vous l'installez ou la remplacez.

Desserrer la vis à six pans creux (SW 3) jusqu'à la butée puis soulever la platine de montage. Faire passer le câble de raccordement à travers l'entrée de câble de la platine de fixation.

Fixer la platine de montage sur le support de montage avec le matériel de fixation fourni ou tout autre matériel approprié.

Utiliser impérativement les joints fournis.

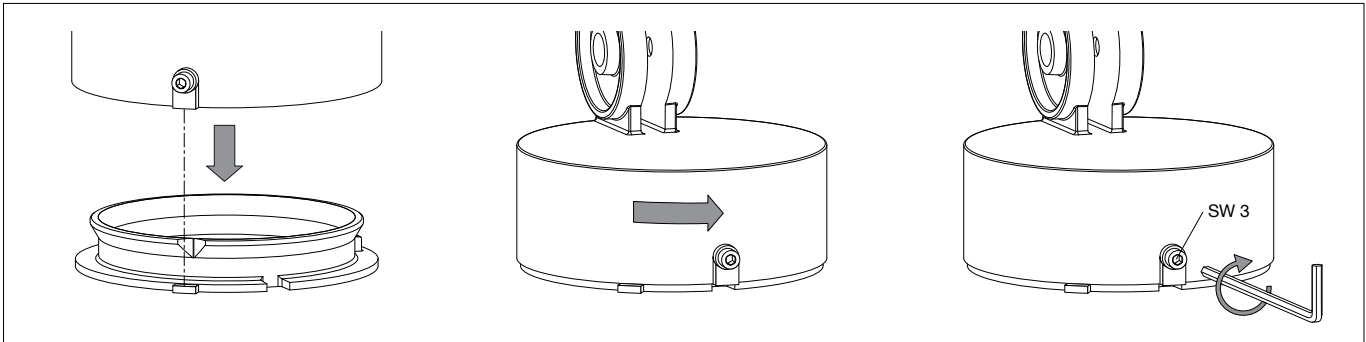
Raccorder la mise à la terre au bornier de la platine de montage marqué d'un ⊕.

Enfiler les gaines de silicone sur les fils de connexion et raccorder au bornier marqué d'un L et d'un N (connecteur à fiche).

Utiliser le bornier marqué DA, DA (connecteur à fiche) pour la commande numérique.

Si ce bornier n'est pas raccordé, le luminaire fonctionne à puissance lumineuse maximale.

Insérer le connecteur de mise à la terre du boîtier du luminaire sur la platine de montage. Ensuite, insérer fermement les deux fiches (L, N et DA, DA) dans le connecteur de la platine de montage.



Auf richtigen Sitz der Dichtung achten. Scheinwerfer wie in der Skizze dargestellt auf die Montageplatte setzen, ausrichten und fest verschrauben.

Einstellung der Ausstrahlrichtung:

Gelenkschraube (Innensechskant SW 5) lösen und gewünschte Ausstrahlrichtung einstellen.

Gelenkschraube anziehen.

Anzugsdrehmoment = 7 Nm.

Make sure that gasket is positioned correctly. Place floodlight unit onto the mounting plate as displayed in the sketch, align and screw together firmly.

Adjustment of beam direction:

Undo joint screw (hexagon socket head wrench size 5 mm) and set the desired beam direction.

Tighten the joint screw.

Torque = 7 Nm.

Veiller au bon emplacement du joint.

Poser le projecteur sur la contre-plaque (voir schéma), ajuster et visser fermement.

Réglage de la direction du faisceau :

Desserrer la vis de la rotule (vis à six pans creux, taille de clé 5) puis régler la direction du faisceau souhaitée.

Serrer la vis de la rotule.

Moment de serrage = 7 Nm.

## Gobo einsetzen

Scheinwerfer öffnen:

Verriegelungsstift (Innensechskant SW 2,5) auf der Rückseite im Scheinwerfergehäuse lösen. Objektivabdeckung linksherum drehen und abheben.

Zum Einlegen eines Gobos die Rändelschraube **R4** der Goboaufnahme so einstellen, dass sie in einer Linie mit der darunter liegenden Rändelschraube **R3** liegt.

Anschließend die drei Rändelschrauben **R3** lösen, Objektivzylinder linksherum bis zum Anschlag drehen und abheben.

Haltering an der Goboaufnahme abnehmen und das Gobo einlegen. Dabei unbedingt darauf achten, dass das Motiv seitenverkehrt und auf dem Kopf stehend positioniert wird.

Gobo entsprechend der späteren

Scheinwerferposition ausrichten.

Eine exakte Ausrichtung ist im montierten Zustand über Rändelschraube **R4** in einem Bereich von  $\pm 22,5^\circ$  möglich.

Haltering einsetzen (Rastnasen beachten) und Objektivzylinder wieder aufsetzen, rechtsherum bis zum Anschlag drehen und die drei Rändelschrauben **R3** handfest anziehen.

## Inserting a Gobo

Open the floodlight:

Loosen the locking pin (hexagon socket wrench SW 2.5) on the back of the floodlight housing. Turn the lens cover clockwise and lift it off.

To insert a gobo, adjust the knurled screw **R4** of the gobo holder so that it is in line with the knurled screw **R3** below it.

Loosen the three knurled screws **R3**, turn the lens cylinder clockwise to the stop and lift it off. Remove the retaining ring on the Gobo receptacle and insert the Gobo. Make sure to insert the motif inverted and upside down.

Align the Gobo according to the subsequent floodlight position. Exact alignment is possible in the mounted position via knurled screw **R4** within a range of  $\pm 22.5^\circ$ .

Insert the retaining ring (note the locking lugs) and replace the lens cylinder, turn it clockwise as far as it will go and tighten the three knurled screws **R3** hand-tight.

## Insérer le Gobo

Ouvrir le projecteur :

Desserrer la goupille de verrouillage (six pans creux SW 2,5) au dos du boîtier du projecteur. Tourner le cache de l'objectif vers la gauche et le soulever.

Pour insérer un Gobo, positionner la vis moletée **R4** du logement du Gobo de sorte qu'elle fasse une ligne avec la vis moletée **R3** située en dessous.

Ensuite, desserrer les trois vis moletées **R3**, puis tourner le cylindre d'objectif vers la gauche jusqu'à la butée et le soulever.

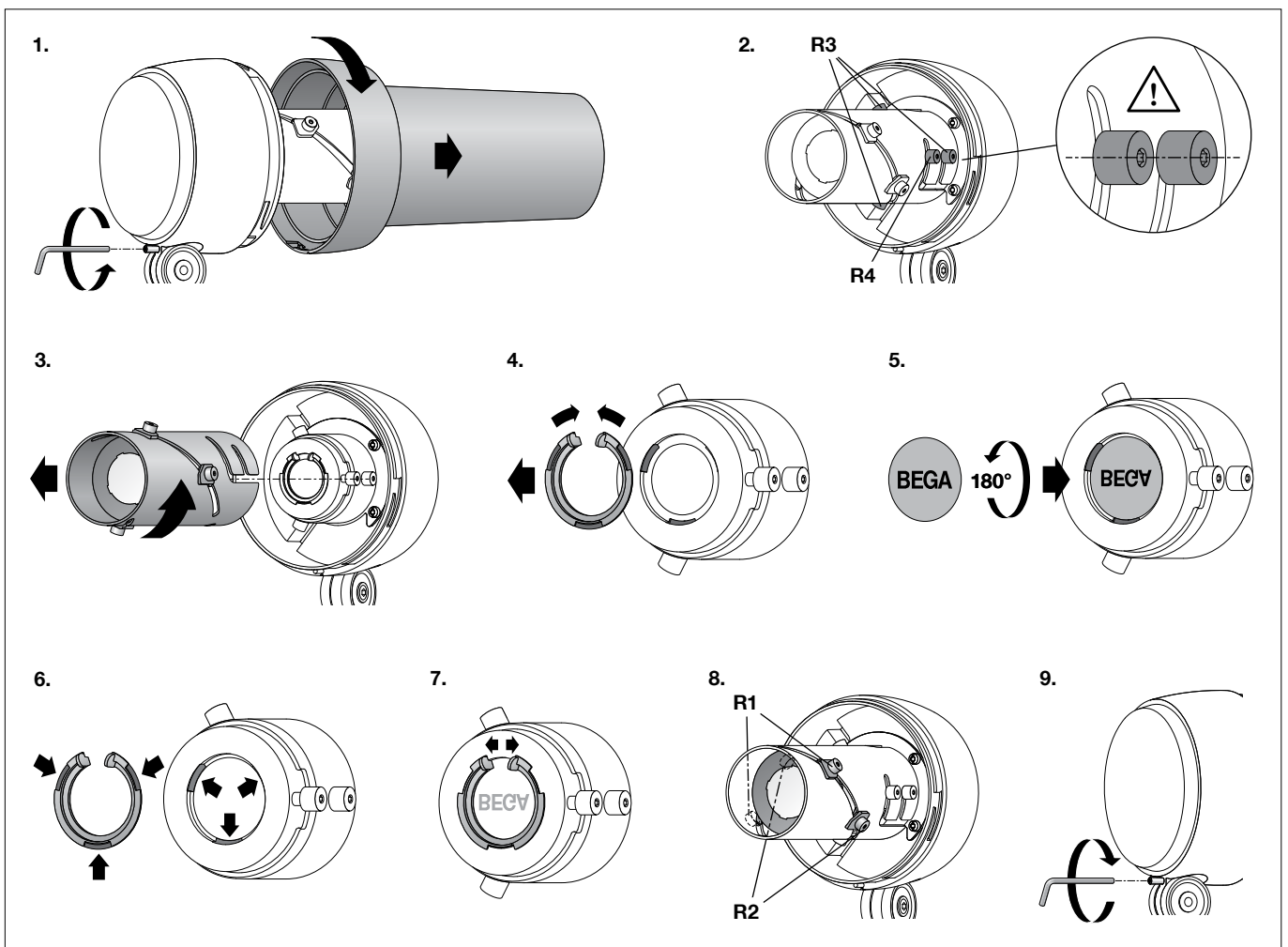
Retirer l'anneau de support dans le logement du Gobo et insérer le Gobo. Ce faisant, faire bien attention à positionner le motif à l'envers et tête en bas.

Orienter le Gobo en fonction de la position

qu'aura le projecteur par la suite.

Après installation, le réglage peut être exactement ajusté sur une plage de  $\pm 22,5^\circ$  avec la vis moletée **R4**.

Insérer l'anneau de support (observer les bords de clipsage) et replacer le cylindre d'objectif en tournant vers la droite jusqu'à la butée et bien serrer les trois vis moletées **R3**.



### Gobo Motivgröße und -schärfe einstellen:

Scheinwerfer einschalten.  
Die Einstellung der Motivgröße und -schärfe erfolgt durch Verschieben der Linsenträger.  
Hierzu die beiden Rändelschrauben **R1** und **R2** lösen und den Abstand der Linsen verstellen, bis die gewünschte Größe erreicht ist.  
Ein großer Abstand verkleinert, ein geringer Abstand vergrößert die Abbildung.  
Rändelschraube **R1** handfest anziehen.  
Mit der zweiten Linse die optimale Schärfe einstellen und Rändelschrauben **R2** handfest anziehen.  
Zur Beleuchtungsstärke- und Schärfioptimierung können die beiliegenden Blenden (mit Öffnung 20 und 30mm) dienen.  
Zur Auswahl kann die Blende zunächst mit den Rastnasen nach außen auf den Objektivzylinder aufgesetzt werden.  
Abschließend die ausgewählte Blende mit den Rastnasen in den Objektivzylinder einstecken.

Um die maximale Lebensdauer der elektrischen Bauteile zu gewährleisten, muss der beiliegende Trockenmittelbeutel unbedingt in die Leuchte eingesetzt werden.  
Den Trockenmittelbeutel aus der Folienverpackung nehmen und ihn unmittelbar vor dem endgültigen Verschließen der Leuchte an der durch den roten Hinweiszettel gekennzeichneten Stelle positionieren.

Objektivabdeckung so auf das Scheinwerfergehäuse aufsetzen, dass die Kerben im Scheinwerfergehäuse und Objektivabdeckung übereinander liegen.  
Objektivabdeckung rechtsherum bis zum Anschlag aufdrehen.  
Verriegelungsstift (Innensechskant SW 2,5) auf der Rückseite im Scheinwerfergehäuse einschrauben.

### Adjusting the Gobo motif size and focus:

Switch on the floodlight.  
The size and focus of the Gobo motif is adjusted by moving the lens holder.  
Loosen the two knurled screws **R1** and **R2** and adjust the lens distance until the desired size is reached.  
A larger lens distance will make the motif smaller, a smaller distance will make it larger.  
Hand-tighten the knurled screw **R1**.  
Use the second lens to adjust optimal focus and then hand-tighten the knurled screws **R2**.  
The shields provided (with 20 and 30mm apertures) are used to optimise the degree of illuminance and sharpness.  
Place the shields on the lens cylinder with the side lugs pointing outward to choose the right one.  
Finally, insert the side lugs of the shield into the lens cylinder.

In order to guarantee the maximum service life of the electrical components, the enclosed desiccant pouch must be placed in the luminaire.  
Remove the desiccant pouch from the foil packaging and place it in the position marked by the red information label immediately before finally closing the luminaire.

Position the lens cover on the floodlight housing so that the notches in the floodlight housing and the lens cover are congruent.  
Screw on the lens cover clockwise until the stop.  
Screw on the locking pin (hexagon socket wrench size 2.5) on the back of the floodlight housing.

### Régler la taille et la netteté des motifs

**Gobo :**  
Allumer le projecteur.  
Le réglage de la taille et de la netteté des motifs se fait en décalant les supports de lentille.  
Pour ce faire, desserrer les deux vis moletées **R1** et **R2** et modifier l'écartement des lentilles pour atteindre la dimension souhaitée.  
Un grand écartement diminue, un écart plus court agrandit l'image.  
Serrer à la main la vis moletée **R1**.  
Régler la netteté optimale avec la deuxième lentille et serrer à la main les vis moletées **R2**.  
Les visières fournies (ouverture de 20 et 30mm) servent à optimiser la valeur d'éclairage et la netteté.  
Pour faire le bon choix, la visière peut d'abord être placée sur le cylindre d'objectif avec les bords de clipsage vers l'extérieur.  
Finalement, insérer la visière choisie avec les bords de clipsage dans le cylindre d'objectif.

Afin de garantir une durée de vie maximale des composants électriques, le sachet dessiccant fourni doit être impérativement inséré dans le luminaire.  
Retirer le sachet dessiccant du film d'emballage et le placer immédiatement à l'endroit indiqué par l'étiquette rouge, juste avant de fermer définitivement le luminaire.

Placer le cylindre de l'objectif sur le boîtier du projecteur de manière à ce que les encoches du boîtier du projecteur et du cylindre de l'objectif se superposent.  
Fixer le cylindre de l'objectif en tournant vers la droite jusqu'à la butée.  
Visser la goupille de verrouillage (taille de clé hexagonale 2,5) au dos du boîtier du projecteur.

## Gobomotive

Gobos aus Metall oder Glas zum Einsetzen in die Leuchten sind nicht Teil des Lieferumfangs. Gobo-Motive in großer Auswahl oder nach ihren Vorgaben individuell zu gestaltende Gobo-Motive in der entsprechenden Größe können Sie zum Beispiel unter [www.emea.rosco.com](http://www.emea.rosco.com) finden oder individuell beauftragen. Bei Bestellung bitte die BEGA Artikelnummer 84 971 als Referenz angeben. Für Gobo-Masken mit Schriftzügen oder Logos empfehlen wir eine maximale Bildbreite von 40 mm.

## Sicherheit

Für die Installation und für den Betrieb dieser Leuchte sind die nationalen Sicherheitsvorschriften zu beachten. Die Montage und Inbetriebnahme darf nur durch eine Elektrofachkraft erfolgen. Der Hersteller übernimmt keine Haftung für Schäden, die durch unsachgemäßen Einsatz oder Montage entstehen. Werden nachträglich Änderungen an der Leuchte vorgenommen, so gilt derjenige als Hersteller, der diese Änderungen vornimmt.

## Überspannungsschutz

Die in der Leuchte verbauten elektronischen Komponenten sind nach DIN EN 61547 gegen Überspannung geschützt. Um einen zusätzlichen Schutz z. B. vor Transienten etc. zu erreichen, empfehlen wir separate Überspannungsschutzkomponenten. Sie finden diese auf unserer Website unter [www.bega.com](http://www.bega.com). Den optimalen Schutz aller in den Leuchten verbauten elektronischen Komponenten erreichen Sie durch die Verwendung von prellfreien Schaltkontakten wie einem elektronischen Relais (solid-state-relais), z. B. BEGA 71 320.

## Leuchtmittel

|                            |   |
|----------------------------|---|
| Modul-Anschlussleistung    | 15,6 W  |
| Leuchten-Anschlussleistung | 18 W  |
| Bemessungstemperatur       | $t_a = 25 \text{ }^\circ\text{C}$               |
| Umgebungstemperatur        | $t_{a \text{ max}} = 35 \text{ }^\circ\text{C}$ |

|                               |               |
|-------------------------------|---------------|
| Modul-Bezeichnung             | LED-1265/RGBW |
| Farbtemperatur der weißen LED | 4000 K        |
| Leuchten-Lichtstrom           | 168 lm        |
| Leuchten-Lichtausbeute        | 9,3 lm/W      |

## Lichttechnik

Ausstrahlwinkel 10°-14°

## Wartung

Die Verbindungsleitung ist zwischen Montagedose und Scheinwerfer auf äußere Beschädigungen zu prüfen und darf nur durch eine Elektro-Fachkraft ersetzt werden.

## Reinigung · Pflege

Leuchte regelmäßig mit lösungsmittelfreien Reinigungsmitteln von Schmutz und Ablagerungen säubern. Dafür keinen Hochdruckreiniger verwenden.

## Gobo motifs

Gobos made of metal or glass for insertion into the luminaires are not part of the scope of delivery. You can find or individually order a large selection of Gobo motifs or have them customised to your specifications in the corresponding sizes at [www.emea.rosco.com](http://www.emea.rosco.com). When placing an order, please enter the BEGA article number 84 971 as a reference. For Gobo masks with text or logos, we recommend a maximum image width of 40 mm.

## Safety

The installation and operation of this luminaire are subject to national safety regulations. Installation and commissioning may only be carried out by a qualified electrician. The manufacturer accepts no liability for damage caused by improper use or installation. If subsequent modifications are made to the luminaire, the person responsible for these modifications shall be considered the manufacturer.

## Overvoltage protection

The electronic components installed in the luminaire are protected against overvoltage in accordance with DIN EN 61547. To achieve an additional protection against e. g. transients, etc. we recommend separate overvoltage protection components. You can find them on our website at [www.bega.com](http://www.bega.com). The ideal protection of all electronic components installed in the luminaires is achieved by using bounce-free switching contacts such as an electronic relay (solid-state relay), e.g. BEGA 71 320.

## Lamp

|                             |   |
|-----------------------------|---|
| Module connected wattage    | 15.6 W  |
| Luminaire connected wattage | 18 W  |
| Rated temperature           | $t_a = 25 \text{ }^\circ\text{C}$               |
| Ambient temperature         | $t_{a \text{ max}} = 35 \text{ }^\circ\text{C}$ |

|                                     |               |
|-------------------------------------|---------------|
| Module designation                  | LED-1265/RGBW |
| Colour temperature of the white LED | 4000 K        |
| Luminaire luminous flux             | 168 lm        |
| Luminaire luminous efficiency       | 9,3 lm/W      |

## Lighting technology

Beam angle 10°-14°

## Maintenance

The connecting cable between mounting box and floodlight has to be inspected regarding obvious damages and has to be replaced by a qualified electrician only.

## Cleaning · Maintenance

Clean luminaire regularly with solvent-free cleansers from dirt and deposits. Do not use high pressure cleaners.

## Motifs Gobo

Les Gobos (Graphical optical blackouts) en métal ou verre à placer dans les luminaires ne sont pas fournis. Vous pouvez trouver ou commander individuellement une vaste sélection de motifs Gobo ou des motifs Gobo à personnaliser selon vos indications dans les dimensions correspondantes, par exemple sur [www.emea.rosco.com](http://www.emea.rosco.com). Lors de la commande, merci d'indiquer le numéro d'article BEGA 84 971 comme référence. Pour les masques Gobo avec des inscriptions ou des logos, nous recommandons une largeur d'image maximale de 40 mm.

## Sécurité

Pour l'installation et l'utilisation de ce luminaire, respecter les normes de sécurité nationales. L'installation et la mise en service ne doivent être effectuées que par un électricien agréé. Le fabricant décline toute responsabilité pour tout dommage résultant d'une mise en œuvre ou d'une installation inappropriée du produit. Si des modifications sont apportées ultérieurement au luminaire, l'intervenant sera considéré comme étant le fabricant.

## Protection contre les surtensions

Les composants électroniques installés dans le luminaire sont protégés contre la surtension conformément à la norme DIN EN 61547. Pour obtenir une protection supplémentaire contre la surtension, les tensions transitoires etc., nous proposons des composants de protection séparés. Vous les trouverez sur notre site [www.bega.com](http://www.bega.com). Pour garantir la protection optimale de tous les composants électroniques installés dans les luminaires, il faut utiliser des contacts de commutation sans rebond tel qu'un relais électronique, (solid-state-relais) par ex. BEGA 71 320.

## Lampe

|                                  |   |
|----------------------------------|---|
| Puissance raccordée du module    | 15,6 W  |
| Puissance raccordée du luminaire | 18 W  |
| Température de référence         | $t_a = 25 \text{ }^\circ\text{C}$               |
| Température d'ambiance           | $t_{a \text{ max}} = 35 \text{ }^\circ\text{C}$ |

|                                    |               |
|------------------------------------|---------------|
| Désignation du module              | LED-1265/RGBW |
| Temp. de couleur de la LED blanche | 4000 K        |
| Flux lumineux du luminaire         | 168 lm        |
| Rendement lum. du luminaire        | 9,3 lm/W      |

## Technique d'éclairage

Angles de rayonnement 10°-14°

## Entretien

Vérifier l'état du câble de raccordement entre la boîte de montage et le projecteur. Le câble ne doit être remplacé que par un électricien agréé.

## Nettoyage · Entretien

Nettoyer régulièrement le luminaire des dépôts et des souillures avec des produits de nettoyage ne contenant pas de solvants. Ne pas utiliser de nettoyeur haute pression.

### Austausch des LED-Moduls

Die Bezeichnung des LED-Moduls ist auf der Unterseite des jeweiligen LED-Moduls vermerkt.  
BEGA Ersatzmodule entsprechen in Lichtfarbe und Lichtleistung den ursprünglich verbauten Modulen.  
Der Austausch kann mit handelsüblichem Werkzeug durch qualifizierte Personen erfolgen.

Anlage spannungsfrei schalten.  
Verriegelungsstift (Innensechskant SW 2,5) auf der Rückseite im Scheinwerfergehäuse lösen.  
Objektivabdeckung linksherum drehen und abheben.  
Die 4 Befestigungsschrauben der Objektivereinheit (Torxantrieb T20) lösen und die komplette Objektivereinheit abnehmen.  
LED-Modul austauschen.  
Bitte beachten Sie die Montageanleitung des LED-Moduls.  
Objektivereinheit aufsetzen und befestigen.  
Scheinwerfer einschalten, Gobo Motivgröße und -schärfe überprüfen und ggf. nachjustieren.  
Objektivabdeckung so auf das Scheinwerfergehäuse aufsetzen, dass die Kerben im Scheinwerfergehäuse und Objektivabdeckung übereinander liegen.  
Objektivabdeckung rechtsherum bis zum Anschlag aufdrehen.  
Verriegelungsstift einschrauben.

### Replacing the LED module

The designation of the LED module is noted on the underside of the specific LED module.  
The light colour and light output of BEGA replacement modules correspond to those of the modules originally fitted.  
The module can be replaced by qualified persons using standard tools.

Disconnect the system.  
Loosen the locking pin (hexagon socket wrench SW 2.5) on the back of the floodlight housing.  
Turn the lens cover clockwise and lift it off.  
Undo the 4 mounting screws of the lens unit (Torx drive T20) and remove the complete lens unit.  
Replace LED module.  
Please follow the installation instructions for the LED module.  
Replace and secure the lens unit.  
Switch on the floodlight, check the Gobo motif size and focus, and adjust as needed.  
Position the lens cover on the floodlight housing so that the notches in the floodlight housing and the lens cover are congruent.  
Screw on the lens cover clockwise until the stop.  
Screw in the locking pin.

### Remplacement du module LED

La désignation du module LED est inscrite sur le dessous de chaque module LED.  
Les modules de rechange BEGA correspondent aux modules d'origine en termes de couleur de lumière et de flux lumineux. Le module LED peut être remplacé par une personne qualifiée à l'aide d'outils disponibles dans le commerce.

Travailler hors tension.  
Desserrer la goupille de verrouillage (six pans creux SW 2,5) au dos du boîtier du projecteur.  
Tourner le cache de l'objectif vers la gauche et le soulever.  
Dévisser les 4 vis de fixation de l'unité de l'objectif (couple de serrage Torx T20) et retirer l'unité complète.  
Remplacer le module LED.  
Respecter la notice de montage du module LED.  
Positionner l'unité de l'objectif et la fixer.  
Allumer le projecteur, vérifier la taille et la résolution du motif Gobo et au besoin, procéder aux ajustements.  
Placer le cache de l'objectif sur le boîtier du projecteur de manière à ce que les encoches du boîtier du projecteur et du cache de l'objectif se superposent.  
Fixer le cache de l'objectif en tournant vers la droite jusqu'à la butée.  
Visser la goupille de verrouillage.

### Ersatzteile

|                            |               |
|----------------------------|---------------|
| Blende ø 20 mm             | 16 006 501    |
| Blende ø 30 mm             | 16 006 502    |
| Objektivabdeckung grafit   | 25 000 165    |
| Objektivabdeckung silber   | 25 000 166    |
| LED-Netzteil               | DEV-0418/225i |
| LED-Modul                  | LED-1265/RGBW |
| Dichtung Gehäuse           | 83 000 521    |
| Dichtung Montagedose       | 83 001 839    |
| Dichtung Objektivabdeckung | 83 001 952    |

### Spares

|                       |               |
|-----------------------|---------------|
| Shield ø 20 mm        | 16 006 501    |
| Shield ø 30 mm        | 16 006 502    |
| Lens cover graphite   | 25 000 165    |
| Lens cover silver     | 25 000 166    |
| LED power supply unit | DEV-0418/225i |
| LED module            | LED-1265/RGBW |
| Gasket housing        | 83 000 521    |
| Gasket mounting box   | 83 001 839    |
| Gasket Lens cover     | 83 001 952    |

### Pièces de rechange

|                              |               |
|------------------------------|---------------|
| Visière ø 20 mm              | 16 006 501    |
| Visière ø 30 mm              | 16 006 502    |
| Cache de l'objectif graphite | 25 000 165    |
| Cache de l'objectif argent   | 25 000 166    |
| Bloc d'alimentation LED      | DEV-0418/225i |
| Module LED                   | LED-1265/RGBW |
| Joint du boîtier             | 83 000 521    |
| Joint boîte de montage       | 83 001 839    |
| Joint Cache de l'objectif    | 83 001 952    |