

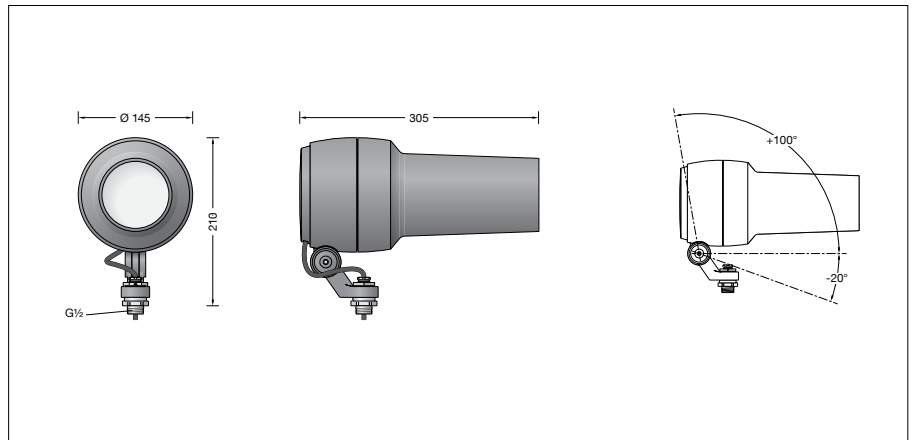
BEGA**84 975**

Gobo-Scheinwerfer

 IP 65

Projekt · Referenznummer

Datum



Produktdatenblatt

Anwendung

Scheinwerfer mit Anschlussgewinde G $\frac{1}{2}$ zur Projektion von Gobo-Motiven.
 Passend für Gobo-Motive nach Rosco Standardgröße E.
 Der Scheinwerfer kann bauseits mit jedem Innengewinde G $\frac{1}{2}$ nach ISO 228 oder mit BEGA Ergänzungsteilen verschraubt werden.

Leuchtmittel

Modul-Anschlussleistung	21,6 W
Leuchten-Anschlussleistung	24 W
Bemessungstemperatur	$t_a = 25 \text{ °C}$
Umgebungstemperatur	$t_{a \text{ max}} = 45 \text{ °C}$

Auf Wunsch bieten wir Ihnen gerne Modifikationen für höhere Umgebungstemperaturen an.

84 975 K3

Modul-Bezeichnung	LED-1145/930
Farbtemperatur	3000 K
Farbwiedergabeindex	CRI > 90
Modul-Lichtstrom	2770 lm
Leuchten-Lichtstrom	295 lm
Leuchten-Lichtausbeute	12,3 lm/W

84 975 K4

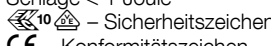
Modul-Bezeichnung	LED-1145/940
Farbtemperatur	4000 K
Farbwiedergabeindex	CRI > 90
Modul-Lichtstrom	2910 lm
Leuchten-Lichtstrom	310 lm
Leuchten-Lichtausbeute	12,9 lm/W

Lebensdauer · Umgebungstemperatur

Bemessungstemperatur $t_a = 25 \text{ °C}$	
LED-Netzteil:	> 50.000 h
LED-Modul:	150.000 h (L 80 B 50)

Umgebungstemperatur max. $t_a = 45 \text{ °C}$ (100 %)	
LED-Netzteil:	50.000 h
LED-Modul:	90.000 h (L 80 B 50) 100.000 h (L 70 B 50)

Produktbeschreibung

Leuchte besteht aus Aluminiumguss, Aluminium und Edelstahl
 Beschichtungstechnologie BEGA Unidure®
 Sicherheitsglas klar
 Silikonbedichtung
 Projektorobjektiv mit einstellbaren Glaslinsen
 Passend für Gobos mit einem Außendurchmesser von 37,5 mm, einem maximalen Bilddurchmesser von 28 mm und einer Materialstärke von max. 1 mm
 Drehbereich des Scheinwerfers 350°
 Schwenkbereich $-20^\circ/+100^\circ$
 Befestigungsbügel mit Anschlussgewinde G $\frac{1}{2}$
 Gewindelänge: 14 mm
 Anschlussleitung X05BQ-F 5 G 1 mm 2
 Leitungslänge 1 m
 BEGA Ultimate Driver®
 Erfüllt Flicker-Anforderungen gemäß IEEE 1789, DIN IEC/TR 63158, DIN IEC/TR 61547-1
 LED-Netzteil
 220-240 V \sim 0/50-60 Hz
 DC 176-276 V
 DALI-steuerbar
 Anzahl der DALI-Adressen: 1
 Zwischen Netz- und Steuerleitungen ist eine Basisisolierung vorhanden
 BEGA Thermal Control®
 Temporäre thermische Regulierung der Leuchtenleistung zum Schutz temperatur-empfindlicher Bauteile, ohne die Leuchte abzuschalten
 Schutzklasse I
 Schutzart IP 65
 Staubdicht und Schutz gegen Strahlwasser
 Schlagfestigkeit IK06
 Schutz gegen mechanische Schläge < 1 Joule
 – Sicherheitszeichen
CE – Konformitätszeichen
 Windangriffsfläche: 0,04 m 2
 Gewicht: 2,8 kg
 Dieses Produkt enthält Lichtquellen der Energieeffizienzklasse(n) F

Einschaltstrom

Einschaltstrom: 1,2 A / 46 μ s
 Maximale Anzahl Leuchten dieser Bauart je Leitungsschutzschalter:
 B 10 A: 50 Leuchten
 B 16 A: 80 Leuchten
 C 10 A: 50 Leuchten
 C 16 A: 80 Leuchten

Lichttechnik

Ausstrahlwinkel $10^\circ-14^\circ$
 Leuchtendaten für das Lichttechnische Berechnungsprogramm DIALux für Außenbeleuchtung, Straßenbeleuchtung und Innenbeleuchtung, sowie Leuchtendaten im EULUMDAT und im IES-Format finden Sie auf der BEGA Website www.bega.com.

Gobomotive

Gobos aus Metall oder Glas zum Einsetzen in die Leuchten sind nicht Teil des Lieferumfangs. Gobo-Motive in großer Auswahl oder nach ihren Vorgaben individuell zu gestaltende Gobo-Motive in der entsprechenden Größe können Sie zum Beispiel unter www.emea.rosco.com finden oder individuell beauftragen. Bei Bestellung bitte die BEGA Artikelnummer 84 975 als Referenz angeben. Für Gobo-Masken mit Schriftzügen oder Logos empfehlen wir eine maximale Bildbreite von 24 mm.

Ergänzungsteile

70 214	Aufsatzmuffe für Lichtmast \varnothing 48 mm
70 248	Aufsatzmuffe für Lichtmast \varnothing 60 mm
70 249	Aufsatzmuffe für Lichtmast \varnothing 76 mm
70 229	Aufsatzmuffe für Lichtmast \varnothing 82 mm
71 042	Adapter für Montage an einen Mast
70 379	Traverse
70 221	Montagedose für Erdstück
70 217	Montagedose \varnothing 110 mm
70 294	Montagedose \varnothing 130 mm
70 284	Montagedose \varnothing 150 mm
70 245	Montagedose · rechteckig

Bestellnummer 84 975

LED-Farbtemperatur wahlweise 3000 K oder 4000 K
 3000 K – Bestellnummer + **K3**
 4000 K – Bestellnummer + **K4**

Farbe wahlweise Grafit oder Silber
 Grafit – Bestellnummer
 Silber – Bestellnummer + **A**

Lichtverteilung

