

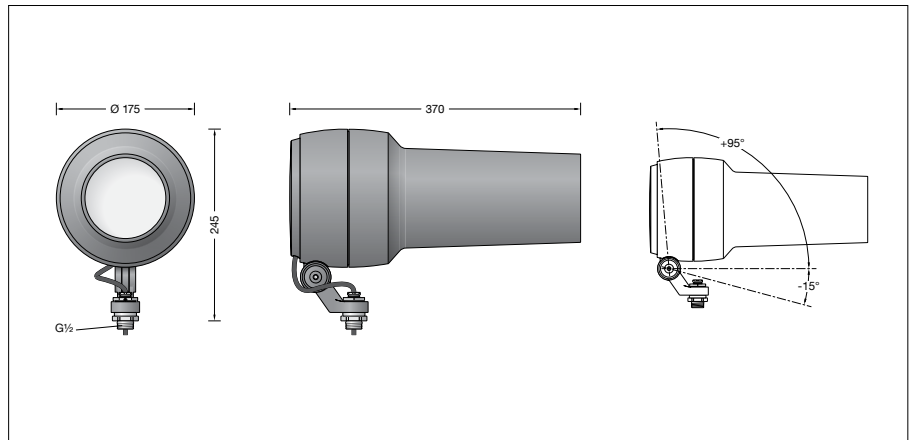
**BEGA****84 977**

Gobo-Scheinwerfer



Projekt · Referenznummer

Datum



## Produktdatenblatt

### Produktbeschreibung

Leuchte besteht aus Aluminiumguss, Aluminium und Edelstahl  
 Beschichtungstechnologie BEGA Unidure®  
 Farbe Grafit oder Silber  
 Sicherheitsglas klar  
 Silikondichtung  
 Projektorobjektiv mit einstellbaren Glaslinsen  
 Passend für Gobos mit einem Außendurchmesser von 66 mm, einem maximalen Bilddurchmesser von 48 mm und einer Materialstärke von max. 1 mm  
 Drehbereich des Scheinwerfers 350°  
 Schwenkbereich -15°/+95°  
 Befestigungsbügel mit Anschlussgewinde G $\frac{1}{2}$   
 Gewindelänge: 14 mm  
 Anschlussleitung X05BQ-F 5 G 1 mm<sup>2</sup>  
 Leitungslänge 1 m  
 BEGA Ultimate Driver®  
 LED-Netzteil  
 220-240 V  $\sim$  0/50-60 Hz  
 DC 176-264 V  
 DALI-steuerbar  
 Anzahl der DALI-Adressen: 1  
 Zwischen Netz- und Steuerleitungen ist eine Basisisolierung vorhanden  
 BEGA Thermal Control®  
 Temporäre thermische Regulierung der Leuchtenleistung zum Schutz temperaturempfindlicher Bauteile, ohne die Leuchte abzuschalten  
 Schutzklasse I  
 Schutzart IP 65  
 Staubdicht und Schutz gegen Strahlwasser  
 Schlagfestigkeit IK04  
 Schutz gegen mechanische Schläge < 0,5 Joule  
 – Sicherheitszeichen  
 CE – Konformitätszeichen  
 Windangriffsfläche: 0,06 m<sup>2</sup>  
 Gewicht: 4,2 kg  
 Dieses Produkt enthält Lichtquellen der Energieeffizienzklasse(n) E

### Anwendung

Scheinwerfer mit Anschlussgewinde G $\frac{1}{2}$  zur Projektion von Gobo-Motiven.  
 Passend für Gobo-Motive nach Rosco Standardgröße M.  
 Der Scheinwerfer kann bauseits mit jedem Innengewinde G $\frac{1}{2}$  nach ISO 228 oder mit BEGA Ergänzungsteilen verschraubt werden.

### Leuchtmittel

Modul-Anschlussleistung	39,3 W
Leuchten-Anschlussleistung	43,5 W
Bemessungstemperatur	$t_a = 25^\circ\text{C}$
Umgebungstemperatur	$t_{a\text{max}} = 35^\circ\text{C}$

### 84 977 K3

Modul-Bezeichnung	LED-1349/930
Farbtemperatur	3000 K
Farbwiedergabeindex	CRI > 90
Modul-Lichtstrom	4700 lm
Leuchten-Lichtstrom	470 lm
Leuchten-Lichtausbeute	10,8 lm/W

### 84 977 K4

Modul-Bezeichnung	LED-1349/940
Farbtemperatur	4000 K
Farbwiedergabeindex	CRI > 90
Modul-Lichtstrom	5005 lm
Leuchten-Lichtstrom	500 lm
Leuchten-Lichtausbeute	11,5 lm/W

### Lebensdauer · Umgebungstemperatur

Bemessungstemperatur $t_a = 25^\circ\text{C}$	
LED-Netzteil:	> 50.000 h
LED-Modul:	140.000 h (L80 B50)
Umgebungstemperatur max. $t_a = 35^\circ\text{C}$ (100 %)	
LED-Netzteil:	50.000 h
LED-Modul:	95.000 h (L80 B50) 100.000 h (L70 B50)

Umgebungstemperatur max.  $t_a = 50^\circ\text{C}$  (74 %)

LED-Netzteil:	50.000 h
LED-Modul:	> 50.000 h (L70 B50)

BEGA Thermal Control® schützt temperaturempfindliche Leuchtenbauteile, indem es die Nennleistung bei hoher Temperatur vorübergehend reduziert.

### Gobomotive

Gobos aus Metall oder Glas zum Einsetzen in die Leuchten sind nicht Teil des Lieferumfangs. Gobo-Motive in großer Auswahl oder nach ihren Vorgaben individuell zu gestaltende Gobo-Motive in der entsprechenden Größe können Sie zum Beispiel unter [www.emea.rosco.com](http://www.emea.rosco.com) finden oder individuell beauftragen. Bei Bestellung bitte die BEGA Artikelnummer 84 977 als Referenz angeben. Für Gobo-Masken mit Schriftzügen oder Logos empfehlen wir eine maximale Bildbreite von 40 mm.

### Einschaltstrom

Einschaltstrom: 5 A / 100  $\mu\text{s}$   
 Maximale Anzahl Leuchten dieser Bauart je Leitungsschutzschalter:  
 B 10 A: 28 Leuchten  
 B 16 A: 45 Leuchten  
 C 10 A: 28 Leuchten  
 C 16 A: 48 Leuchten

### Lichttechnik

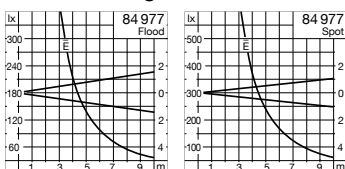
Ausstrahlwinkel 14°-18°  
 Leuchtendaten für das Lichttechnische Berechnungsprogramm DIALux für Außenbeleuchtung, Straßenbeleuchtung und Innenbeleuchtung, sowie Leuchtendaten im EULUMDAT und im IES-Format finden Sie auf der BEGA Website [www.bega.com](http://www.bega.com).

### Ergänzungsteile

<b>70 214</b>	Aufsatzmuffe für Lichtmast $\varnothing$ 48 mm
<b>70 248</b>	Aufsatzmuffe für Lichtmast $\varnothing$ 60 mm
<b>70 249</b>	Aufsatzmuffe für Lichtmast $\varnothing$ 76 mm
<b>70 229</b>	Aufsatzmuffe für Lichtmast $\varnothing$ 82 mm
<b>71 042</b>	Adapter für Montage an einen Mast
<b>70 379</b>	Traverse
<b>70 221</b>	Montagedose für Erdstück
<b>70 217</b>	Montagedose $\varnothing$ 110 mm
<b>70 294</b>	Montagedose $\varnothing$ 130 mm
<b>70 284</b>	Montagedose $\varnothing$ 150 mm
<b>70 245</b>	Montagedose · rechteckig

Zu den Ergänzungsteilen gibt es eine gesonderte Gebrauchsanweisung.

### Lichtverteilung



**Bestellnummer 84 977**

LED-Farbtemperatur wahlweise 3000 K  
oder 4000 K

3000 K – Bestellnummer + **K3**

4000 K – Bestellnummer + **K4**

Farbe wahlweise Grafit oder Silber

Grafit – Bestellnummer

Silber – Bestellnummer + **A**