

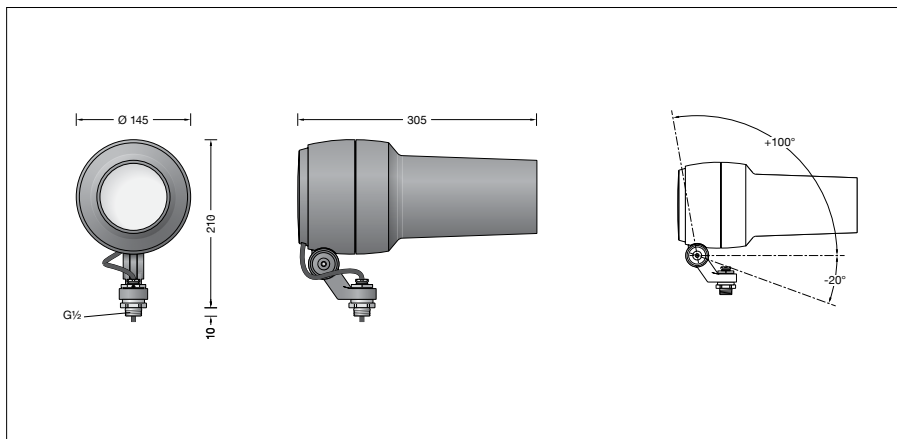
**BEGA****84 979**

Gobo-Scheinwerfer RGBW



Projekt · Referenznummer

Datum



## Produktdatenblatt

### Anwendung

RGBW-Scheinwerfer mit Anschlussgewinde G $\frac{1}{2}$  zur Projektion von Gobo-Motiven. Passend für Gobo-Motive nach Rosco Standardgröße E.

Die additive Farbmischung RGBW kann über eine DALI-Farblichtsteuerung (DT8, RGBWAF, xy) erfolgen. Der Scheinwerfer kann bauseits mit jedem Innengewinde G $\frac{1}{2}$  nach ISO 228 oder mit BEGA Ergänzungsteilen verschraubt werden.

### Produktbeschreibung

Leuchte besteht aus Aluminiumguss, Aluminium und Edelstahl  
Beschichtungstechnologie BEGA Unidure®  
Sicherheitsglas klar  
Projektorobjektiv mit einstellbaren Glaslinsen  
Passend für Gobos mit einem Außendurchmesser von 37,5 mm, einem maximalen Bilddurchmesser von 28 mm und einer Materialstärke von max. 1 mm  
Drehbereich des Scheinwerfers 350°  
Schwenkbereich -20°/+100°  
Befestigungsbügel mit Anschlussgewinde G $\frac{1}{2}$   
Gewindelänge: 10 mm  
Anschlussleitung X05BQ-F 5 G 1 mm<sup>2</sup>  
Leitungslänge 1 m  
BEGA Ultimate Driver®  
LED-Netzteil  
220-240 V  $\sim$  0/50-60 Hz  
DC 176-264 V  
DALI-steuerbar (DT8, RGBWAF, xy)  
Anzahl der DALI-Adressen: 1  
Zwischen Netz- und Steuerleitungen ist eine Basisisolierung vorhanden  
BEGA Thermal Control®  
Temporäre thermische Regulierung der Leuchtenleistung zum Schutz temperatur-empfindlicher Bauteile, ohne die Leuchte abzuschalten  
Schutzklasse I  
Schutzart IP 65  
Staubdicht und Schutz gegen Strahlwasser  
Schlagfestigkeit IK06  
Schutz gegen mechanische Schläge < 1 Joule  
 – Sicherheitszeichen  
**CE** – Konformitätszeichen  
Windangriffsfläche: 0,04 m<sup>2</sup>  
Gewicht: 2,8 kg

### Leuchtmittel

Modul-Anschlussleistung	15,6 W
Leuchten-Anschlussleistung	18 W
Bemessungstemperatur	$t_a = 25^\circ\text{C}$
Umgebungstemperatur	$t_{a\text{max}} = 35^\circ\text{C}$

Modul-Bezeichnung	LED-1265/RGBW
Farbtemperatur der weißen LED	4000 K
Leuchten-Lichtstrom	168 lm
Leuchten-Lichtausbeute	9,3 lm/W

### Lebensdauer · Umgebungstemperatur

Bemessungstemperatur $t_a = 25^\circ\text{C}$	
LED-Netzteil:	> 50.000 h
LED-Modul:	> 200.000 h (L 80 B 50)
	100.000 h (L 90 B 50)
Umgebungstemperatur max. $t_a = 35^\circ\text{C}$ (100 %)	
LED-Netzteil:	50.000 h
LED-Modul:	> 200.000 h (L 80 B 50)

Umgebungstemperatur max. $t_a = 50^\circ\text{C}$ (65 %)	
LED-Netzteil:	50.000 h
LED-Modul:	> 50.000 h (L 70 B 50)

BEGA Thermal Control® schützt temperaturempfindliche Leuchtenbauteile, indem es die Nennleistung bei hoher Temperatur vorübergehend reduziert.

### Lichttechnik

Ausstrahlwinkel 10°-14°  
Leuchtendaten für das Lichttechnische Berechnungsprogramm DIALux für Außenbeleuchtung, Straßenbeleuchtung und Innenbeleuchtung, sowie Leuchtendaten im EULUMDAT und im IES-Format finden Sie auf der BEGA Website [www.bega.com](http://www.bega.com).

### Einschaltstrom

Einschaltstrom: 5 A / 100  $\mu\text{s}$   
Maximale Anzahl Leuchten dieser Bauart je Leitungsschutzschalter:  
B 10 A: 52 Leuchten  
B 16 A: 84 Leuchten  
C 10 A: 52 Leuchten  
C 16 A: 84 Leuchten

### Gobomotive

Gobomotive in großer Auswahl oder nach Ihren Vorgaben individuell zu gestaltende Gobomotive in den entsprechenden Rosco Standardgrößen können Sie zum Beispiel unter [www.castinfo.de](http://www.castinfo.de) finden.

### Bestellnummer 84 979

Farbe wahlweise Grafit oder Silber  
Grafit – Bestellnummer  
Silber – Bestellnummer + **A**

### Ergänzungsteile

**70 214** Aufsatzmuffe für Lichtmast  $\varnothing$  48 mm  
**70 248** Aufsatzmuffe für Lichtmast  $\varnothing$  60 mm  
**70 249** Aufsatzmuffe für Lichtmast  $\varnothing$  76 mm  
**70 229** Aufsatzmuffe für Lichtmast  $\varnothing$  82 mm  
**71 042** Adapter für Montage an einen Mast  
**70 379** Traverse  
**70 221** Montagedose für Erdstück  
**70 217** Montagedose  $\varnothing$  110 mm  
**70 294** Montagedose  $\varnothing$  130 mm  
**70 284** Montagedose  $\varnothing$  150 mm  
**70 245** Montagedose · rechteckig

Zu den Ergänzungsteilen gibt es eine gesonderte Gebrauchsanweisung.