

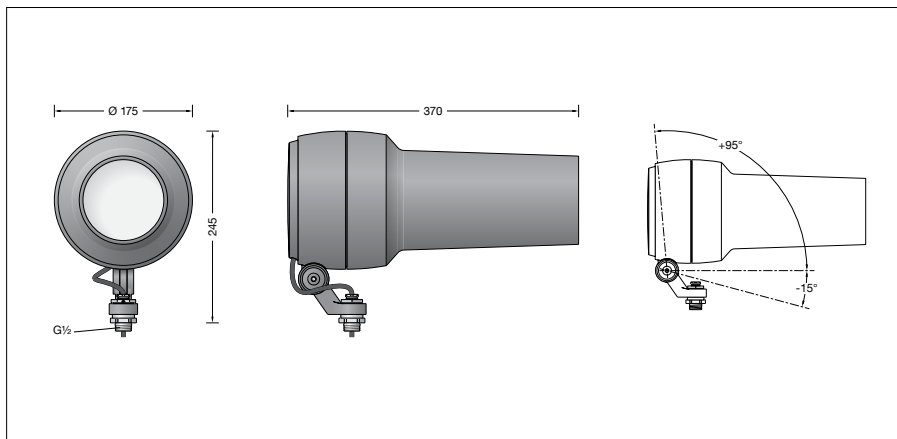
**BEGA****84 981**

Gobo-Scheinwerfer RGBW



Projekt · Referenznummer

Datum



## Produktdatenblatt

### Produktbeschreibung

Leuchte besteht aus Aluminiumguss, Aluminium und Edelstahl  
 Beschichtungstechnologie BEGA Unidure®  
 Farbe Grafit oder Silber  
 Sicherheitsglas klar  
 Silikondichtung  
 Projektorobjektiv mit einstellbaren Glaslinsen  
 Passend für Gobos mit einem Außendurchmesser von 66 mm, einem maximalen Bilddurchmesser von 48 mm und einer Materialstärke von max. 1 mm  
 Drehbereich des Scheinwerfers 350°  
 Schwenkbereich -15°/+95°  
 Befestigungsbügel mit Anschlussgewinde G $\frac{1}{2}$   
 Gewindelänge: 14 mm  
 Anschlussleitung X05BQ-F 5 G 1 mm<sup>2</sup>  
 Leitungslänge 1 m  
 BEGA Ultimate Driver®  
 LED-Netzteil  
 220-240 V  $\sim$  0/50-60 Hz  
 DC 176-264 V  
 DALI-steuerbar (DT8, RGBWAF, xy)  
 Anzahl der DALI-Adressen: 1  
 Zwischen Netz- und Steuerleitungen ist eine Basisisolierung vorhanden  
 BEGA Thermal Control®  
 Temporäre thermische Regulierung der Leuchtenleistung zum Schutz temperatur-empfindlicher Bauteile, ohne die Leuchte abzuschalten  
 Schutzklasse I  
 Schutzart IP 65  
 Staubdicht und Schutz gegen Strahlwasser  
 Schlagfestigkeit IK04  
 Schutz gegen mechanische Schläge < 0,5 Joule  
 – Sicherheitszeichen  
 – Konformitätszeichen  
 Windangriffsfläche: 0,06 m<sup>2</sup>  
 Gewicht: 4,2 kg

### Einschaltstrom

Einschaltstrom: 5 A / 100  $\mu$ s  
 Maximale Anzahl Leuchten dieser Bauart je Leitungsschutzschalter:  
 B 10A: 27 Leuchten  
 B 16A: 43 Leuchten  
 C 10A: 27 Leuchten  
 C 16A: 43 Leuchten

### Anwendung

RGBW-Scheinwerfer mit Anschlussgewinde G $\frac{1}{2}$  zur Projektion von Gobo-Motiven.  
 Passend für Gobo-Motive nach Rosco Standardgröße M.  
 Die additive Farbmischung RGBW kann über eine DALI-Farblichtsteuerung (DT8, RGBWAF, xy) erfolgen.  
 Der Scheinwerfer kann bauseits mit jedem Innengewinde G $\frac{1}{2}$  nach ISO 228 oder mit BEGA Ergänzungsteilen verschraubt werden.

### Leuchtmittel

Modul-Anschlussleistung	35,1 W
Leuchten-Anschlussleistung	39 W
Bemessungstemperatur	$t_a = 25 \text{ }^\circ\text{C}$
Umgebungstemperatur	$t_{a \text{ max}} = 30 \text{ }^\circ\text{C}$
Modul-Bezeichnung	LED-1266/RGBW
Farbtemperatur der weißen LED	4000 K
Leuchten-Lichtstrom	281 lm
Leuchten-Lichtausbeute	7,2 lm/W

### Lebensdauer · Umgebungstemperatur

Bemessungstemperatur $t_a = 25 \text{ }^\circ\text{C}$	
LED-Netzteil:	> 50.000 h
LED-Modul:	180.000 h (L 80 B 50)
Umgebungstemperatur max. $t_a = 30 \text{ }^\circ\text{C}$ (100 %)	
LED-Netzteil:	50.000 h
LED-Modul:	160.000 h (L 80 B 50)
Umgebungstemperatur max. $t_a = 50 \text{ }^\circ\text{C}$ (54 %)	
LED-Netzteil:	50.000 h
LED-Modul:	> 50.000 h (L 70 B 50)

BEGA Thermal Control® schützt temperaturempfindliche Leuchtenbauteile, indem es die Nennleistung bei hoher Temperatur vorübergehend reduziert.

### Gobomotive

Gobos aus Metall oder Glas zum Einsetzen in die Leuchten sind nicht Teil des Lieferumfangs. Gobo-Motive in großer Auswahl oder nach ihren Vorgaben individuell zu gestaltende Gobo-Motive in der entsprechenden Größe können Sie zum Beispiel unter [www.emea.rosco.com](http://www.emea.rosco.com) finden oder individuell beauftragen. Bei Bestellung bitte die BEGA Artikelnummer 84 981 als Referenz angeben. Für Gobo-Masken mit Schriftzügen oder Logos empfehlen wir eine maximale Bildbreite von 40 mm.

### Lichttechnik

Ausstrahlwinkel 14°-18°  
 Leuchtendaten für das Lichttechnische Berechnungsprogramm DIALux für Außenbeleuchtung, Straßenbeleuchtung und Innenbeleuchtung, sowie Leuchtendaten im EULUMDAT und im IES-Format finden Sie auf der BEGA Website [www.bega.com](http://www.bega.com).

### Ergänzungsteile

<b>70 214</b>	Aufsatzmuffe für Lichtmast $\varnothing$ 48 mm
<b>70 248</b>	Aufsatzmuffe für Lichtmast $\varnothing$ 60 mm
<b>70 249</b>	Aufsatzmuffe für Lichtmast $\varnothing$ 76 mm
<b>70 229</b>	Aufsatzmuffe für Lichtmast $\varnothing$ 82 mm
<b>71 042</b>	Adapter für Montage an einen Mast
<b>70 379</b>	Traverse
<b>70 221</b>	Montagedose für Erdstück
<b>70 217</b>	Montagedose $\varnothing$ 110 mm
<b>70 294</b>	Montagedose $\varnothing$ 130 mm
<b>70 284</b>	Montagedose $\varnothing$ 150 mm
<b>70 245</b>	Montagedose · rechteckig

### Bestellnummer 84 981

Farbe wahlweise Grafit oder Silber  
 Grafit – Bestellnummer  
 Silber – Bestellnummer + **A**