

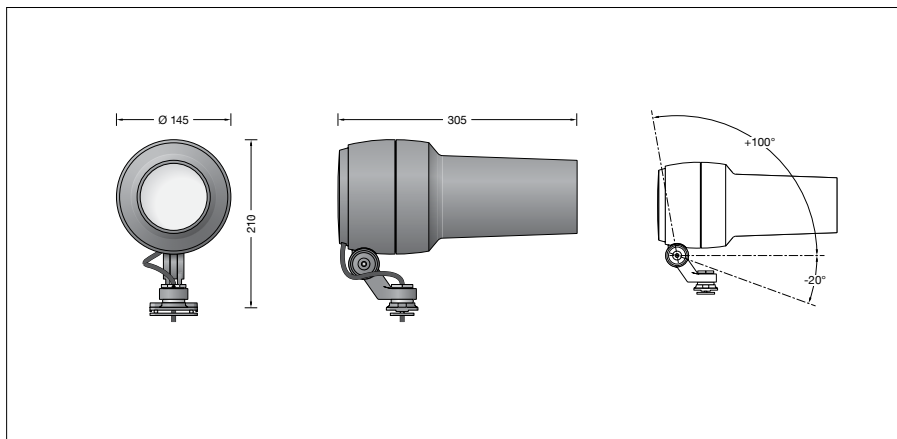
BEGA**84 983**

Gobo-Scheinwerfer



Projekt · Referenznummer

Datum



Produktdatenblatt

Anwendung

Scheinwerfer zur Projektion von Gobo-Motiven.
Für die Montage an BEGA Profilmaste mit
Profilnute.
Passend für Gobo-Motive in Größe E nach
Rosco-Tabelle.

Produktbeschreibung

Leuchte besteht aus Aluminiumguss,
Aluminium und Edelstahl
Beschichtungstechnologie BEGA Unidure®
Sicherheitsglas klar
Silikondichtung
Projektorobjektiv mit einstellbaren Glaslinsen
Passend für Gobos mit einem
Außendurchmesser von 37,5 mm, einem
maximalen Bilddurchmesser von 28 mm und
einer Materialstärke von max. 1 mm
Drehbereich des Scheinwerfers 350°
Schwenkbereich -20°/+100°
Anschlussleitung X05BQ-F 5 G 1 mm²
Leitungslänge 1 m
BEGA Ultimate Driver®
LED-Netzteil
220-240 V ~ 0/50-60 Hz
DC 176-276 V
DALI-steuerbar
Anzahl der DALI-Adressen: 1
Zwischen Netz- und Steuerleitungen ist eine
Basisisolierung vorhanden
BEGA Thermal Control®
Temporäre thermische Regulierung der
Leuchtenleistung zum Schutz temperatur-
empfindlicher Bauteile, ohne die Leuchte
abzuschalten
Schutzklasse I
Schutzart IP 65
Staubdicht und Schutz gegen Strahlwasser
Schlagfestigkeit IK06
Schutz gegen mechanische
Schläge < 1 Joule

 – Sicherheitszeichen

 – Konformitätszeichen
 Windangriffsfläche: 0,04 m²
 Gewicht: 3,0 kg
 Dieses Produkt enthält Lichtquellen der
Energieeffizienzklasse(n) F

Leuchtmittel

Modul-Anschlussleistung	21,6 W
Leuchten-Anschlussleistung	24 W
Bemessungstemperatur	$t_a = 25 \text{ °C}$
Umgebungstemperatur	$t_{a \text{ max}} = 45 \text{ °C}$

Auf Wunsch bieten wir Ihnen gerne Modifikationen
für höhere Umgebungstemperaturen an.

84 983 K3

Modul-Bezeichnung	LED-1145/930
Farbtemperatur	3000 K
Farbwiedergabeindex	CRI > 90
Modul-Lichtstrom	2770 lm
Leuchten-Lichtstrom*	410 lm
Leuchten-Lichtausbeute*	17,1 lm/W

84 983 K4

Modul-Bezeichnung	LED-1145/940
Farbtemperatur	4000 K
Farbwiedergabeindex	CRI > 90
Modul-Lichtstrom	2910 lm
Leuchten-Lichtstrom*	430 lm
Leuchten-Lichtausbeute*	17,9 lm/W

* vorläufige Daten

Lebensdauer · Umgebungstemperatur

Bemessungstemperatur $t_a = 25 \text{ °C}$	
LED-Netzteil:	> 50.000 h
LED-Modul:	150.000 h (L80 B50)

Umgebungstemperatur max. $t_a = 45 \text{ °C}$ (100 %)	
LED-Netzteil:	50.000 h
LED-Modul:	90.000 h (L80 B50) 100.000 h (L70 B50)

Einschaltstrom

Einschaltstrom: 1,2 A / 46 μ s
Maximale Anzahl Leuchten dieser Bauart
je Leitungsschutzschalter:
B 10A: 50 Leuchten
B 16A: 80 Leuchten
C 10A: 50 Leuchten
C 16A: 80 Leuchten

Lichttechnik

Ausstrahlwinkel 10°-14°

Gobomotive

Gobomotive in großer Auswahl oder nach
Ihren Vorgaben individuell zu gestaltende
Gobomotive in den entsprechenden Rosco
Standardgrößen können Sie zum Beispiel unter
www.castinfo.de finden.

Bestellnummer 84 983

LED-Farbtemperatur wahlweise 3000 K
oder 4000 K
3000 K – Bestellnummer + **K3**
4000 K – Bestellnummer + **K4**
Farbe wahlweise Grafit oder Silber
Grafit – Bestellnummer
Silber – Bestellnummer + **A**

Ergänzungsteile

Profilmaste aus Aluminium, lackiert

84 700 quadratisch	H 4000 mm
84 701 quadratisch	H 6000 mm
84 702 rund	H 4000 mm
84 703 rund	H 6000 mm

Profilmaste mit Leimholz nach DIN EN 14 080

84 696 quadratisch	H 4000 mm
84 697 quadratisch	H 6000 mm
84 698 rund	H 4000 mm
84 703 rund	H 6000 mm

Zu den Ergänzungsteilen gibt es eine
gesonderte Gebrauchsanweisung.