

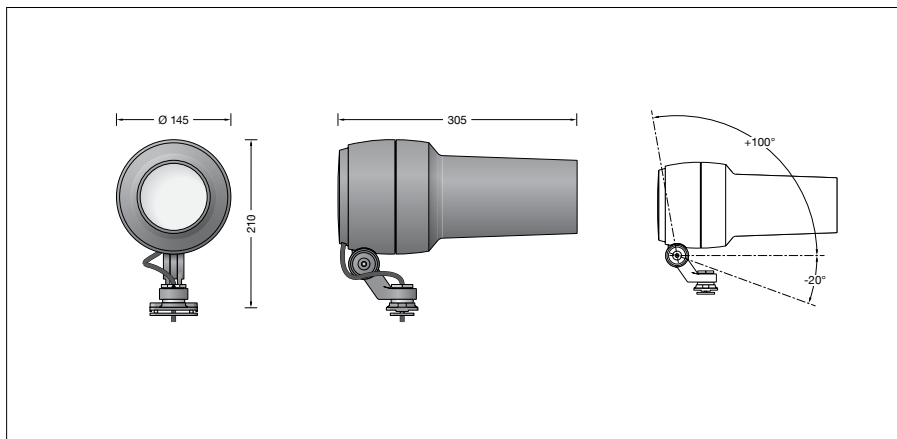
**BEGA****84 984**

Gobo-Scheinwerfer



Projekt · Referenznummer

Datum



## Produktdatenblatt

### Anwendung

Scheinwerfer zur Projektion von Gobo-Motiven.  
Für die Montage an BEGA Profilmaste mit  
Profilnute.  
Passend für Gobo-Motive in Größe E nach  
Rosco-Tabelle.

### Produktbeschreibung

Leuchte besteht aus Aluminiumguss,  
Aluminium und Edelstahl  
Beschichtungstechnologie BEGA Unidure®  
Sicherheitsglas klar  
Silikondichtung  
Projektorobjektiv mit einstellbaren Glaslinsen  
Passend für Gobos mit einem  
Außendurchmesser von 37,5 mm, einem  
maximalen Bilddurchmesser von 28 mm und  
einer Materialstärke von max. 1 mm  
Drehbereich des Scheinwerfers 350°  
Schwenkbereich -20°/+100°  
Anschlussleitung X05BQ-F 5 G 1 mm<sup>2</sup>  
Leitungslänge 1 m  
BEGA Ultimate Driver®  
LED-Netzteil  
220-240 V ~ 0/50-60 Hz  
DC 176-276 V  
DALI-steuerbar  
Anzahl der DALI-Adressen: 1  
Zwischen Netz- und Steuerleitungen ist eine  
Basisisolierung vorhanden  
BEGA Thermal Control®  
Temporäre thermische Regulierung der  
Leuchtenleistung zum Schutz temperatur-  
empfindlicher Bauteile, ohne die Leuchte  
abzuschalten  
Schutzklasse I  
Schutzart IP 65  
Staubdicht und Schutz gegen Strahlwasser  
Schlagfestigkeit IK06  
Schutz gegen mechanische  
Schläge < 1 Joule  
 – Sicherheitszeichen  
**CE** – Konformitätszeichen  
Windangriffsfläche: 0,04 m<sup>2</sup>  
Gewicht: 2,8 kg  
Dieses Produkt enthält Lichtquellen der  
Energieeffizienzklasse(n) F

### Leuchtmittel

Modul-Anschlussleistung	21,6 W
Leuchten-Anschlussleistung	24 W
Bemessungstemperatur	$t_a = 25 \text{ °C}$
Umgebungstemperatur	$t_{a \text{ max}} = 45 \text{ °C}$

Auf Wunsch bieten wir Ihnen gerne Modifikationen  
für höhere Umgebungstemperaturen an.

### 84 984 K3

Modul-Bezeichnung	LED-1145/930
Farbtemperatur	3000 K
Farbwiedergabeindex	CRI > 90
Modul-Lichtstrom	2770 lm
Leuchten-Lichtstrom	333 lm
Leuchten-Lichtausbeute	13,9 lm/W

### 84 984 K4

Modul-Bezeichnung	LED-1145/940
Farbtemperatur	4000 K
Farbwiedergabeindex	CRI > 90
Modul-Lichtstrom	2910 lm
Leuchten-Lichtstrom	350 lm
Leuchten-Lichtausbeute	14,6 lm/W

### Lebensdauer · Umgebungstemperatur

Bemessungstemperatur $t_a = 25 \text{ °C}$	
LED-Netzteil:	> 50.000 h
LED-Modul:	150.000 h (L80 B50)
Umgebungstemperatur max. $t_a = 45 \text{ °C}$ (100 %)	
LED-Netzteil:	50.000 h
LED-Modul:	90.000 h (L80 B50) 100.000 h (L70 B50)

### Lichttechnik

Ausstrahlwinkel 14°-30°

### Einschaltstrom

Einschaltstrom: 1,2 A / 46  $\mu$ s  
Maximale Anzahl Leuchten dieser Bauart  
je Leitungsschutzschalter:  
B 10A: 50 Leuchten  
B 16A: 80 Leuchten  
C 10A: 50 Leuchten  
C 16A: 80 Leuchten

### Gobomotive

Gobomotive in großer Auswahl oder nach  
Ihren Vorgaben individuell zu gestaltende  
Gobomotive in den entsprechenden Rosco  
Standardgrößen können Sie zum Beispiel unter  
[www.castinfo.de](http://www.castinfo.de) finden.

### Ergänzungsteile

Für diese Leuchte empfehlen wir folgende  
BEGA Lichtmaste:

Profilmaste aus Aluminium, lackiert	
<b>84 700</b> quadratisch	H 4000 mm
<b>84 701</b> quadratisch	H 6000 mm
<b>84 702</b> rund	H 4000 mm
<b>84 703</b> rund	H 6000 mm

Profilmaste mit Leimholz nach DIN EN 14 080	
<b>84 696</b> quadratisch	H 4000 mm
<b>84 697</b> quadratisch	H 6000 mm
<b>84 698</b> rund	H 4000 mm
<b>84 703</b> rund	H 6000 mm

Zu den Ergänzungsteilen gibt es eine  
gesonderte Gebrauchsanweisung.

### Bestellnummer 84 984

LED-Farbtemperatur wahlweise 3000 K  
oder 4000 K  
3000 K – Bestellnummer + **K3**  
4000 K – Bestellnummer + **K4**  
Farbe wahlweise Grafit oder Silber  
Grafit – Bestellnummer  
Silber – Bestellnummer + **A**