

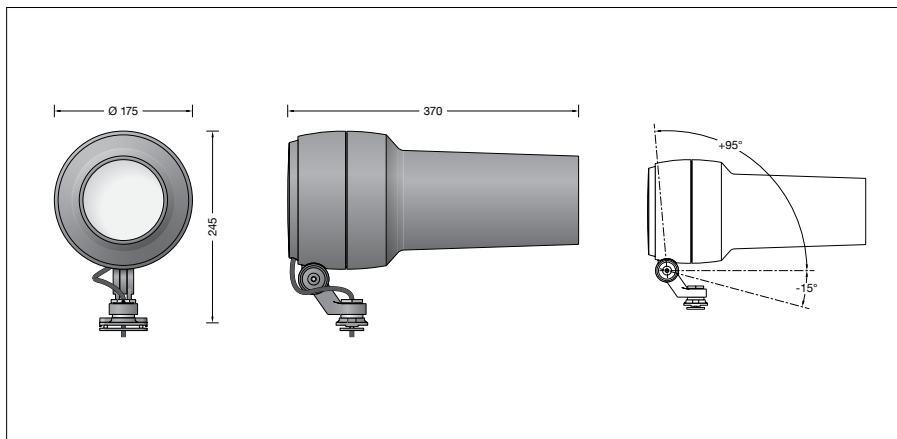
**BEGA****84 985**

Gobo-Scheinwerfer

 IP 65

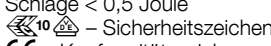
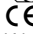
Projekt · Referenznummer

Datum



## Produktdatenblatt

### Produktbeschreibung

Leuchte besteht aus Aluminiumguss, Aluminium und Edelstahl  
 Beschichtungstechnologie BEGA Unidure®  
 Sicherheitsglas klar  
 Silikonichtung  
 Projektorobjektiv mit einstellbaren Glaslinsen  
 Passend für Gobos mit einem Außendurchmesser von 66 mm, einem maximalen Bilddurchmesser von 48 mm und einer Materialstärke von max. 1 mm  
 Drehbereich des Scheinwerfers 350°  
 Schwenkbereich -15°/+95°  
 Anschlussleitung X05BQ-F 5 G 1 mm²  
 Leitungslänge 1 m  
 BEGA Ultimate Driver®  
 LED-Netzteil  
 220-240 V ~ 0/50-60 Hz  
 DC 176-264 V  
 DALI-steuerbar  
 Anzahl der DALI-Adressen: 1  
 Zwischen Netz- und Steuerleitungen ist eine Basisisolierung vorhanden  
 BEGA Thermal Control®  
 Temporäre thermische Regulierung der Leuchtenleistung zum Schutz temperaturempfindlicher Bauteile, ohne die Leuchte abzuschalten  
 Schutzklasse I  
 Schutzart IP 65  
 Staubdicht und Schutz gegen Strahlwasser  
 Schlagfestigkeit IK04  
 Schutz gegen mechanische Schläge < 0,5 Joule  
 – Sicherheitszeichen  
 – Konformitätszeichen  
 Windangriffsfläche: 0,06 m²  
 Gewicht: 4,2 kg  
 Dieses Produkt enthält Lichtquellen der Energieeffizienzklasse(n) E

### Einschaltstrom

Einschaltstrom: 5 A / 100 µs  
 Maximale Anzahl Leuchten dieser Bauart je Leitungsschutzschalter:  
 B10A: 28 Leuchten  
 B16A: 45 Leuchten  
 C10A: 28 Leuchten  
 C16A: 48 Leuchten

### Anwendung

Scheinwerfer zur Projektion von Gobo-Motiven.  
 Für die Montage an BEGA Profilmaste mit Profilmute.  
 Passend für Gobo-Motive in Größe M nach Rosco-Tabelle.

### Leuchtmittel

Modul-Anschlussleistung 39,3 W  
 Leuchten-Anschlussleistung 43,5 W  
 Bemessungstemperatur  $t_a = 25\text{ °C}$   
 Umgebungstemperatur  $t_{a,max} = 35\text{ °C}$

### 84 985 K3

Modul-Bezeichnung LED-1349/930  
 Farbtemperatur 3000 K  
 Farbwiedergabeindex CRI > 90  
 Modul-Lichtstrom 4700 lm  
 Leuchten-Lichtstrom 470 lm  
 Leuchten-Lichtausbeute 10,8 lm/W

### 84 985 K4

Modul-Bezeichnung LED-1349/940  
 Farbtemperatur 4000 K  
 Farbwiedergabeindex CRI > 90  
 Modul-Lichtstrom 5005 lm  
 Leuchten-Lichtstrom 500 lm  
 Leuchten-Lichtausbeute 11,5 lm/W

### Lebensdauer · Umgebungstemperatur

Bemessungstemperatur  $t_a = 25\text{ °C}$   
 LED-Netzteil: > 50.000 h  
 LED-Modul: 140.000 h (L80B50)

Umgebungstemperatur max.  $t_a = 35\text{ °C}$  (100 %)

LED-Netzteil: 50.000 h  
 LED-Modul: 95.000 h (L80B50)  
 100.000 h (L70B50)

Umgebungstemperatur max.  $t_a = 50\text{ °C}$  (74 %)

LED-Netzteil: 50.000 h  
 LED-Modul: > 50.000 h (L70B50)

BEGA Thermal Control® schützt temperaturempfindliche Leuchtenbauteile, indem es die Nennleistung bei hoher Temperatur vorübergehend reduziert.

### Gobomotive

Gobos aus Metall oder Glas zum Einsetzen in die Leuchten sind nicht Teil des Lieferumfangs. Gobo-Motive in großer Auswahl oder nach ihren Vorgaben individuell zu gestaltende Gobo-Motive in der entsprechenden Größe können Sie zum Beispiel unter [www.emea.rosco.com](http://www.emea.rosco.com) finden oder individuell beauftragen. Bei Bestellung bitte die BEGA Artikelnummer 84 985 als Referenz angeben. Für Gobo-Masken mit Schriftzügen oder Logos empfehlen wir eine maximale Bildbreite von 24 mm.

### Lichttechnik

Ausstrahlwinkel 14°-18°

### Ergänzungsteile

Für diese Leuchte empfehlen wir folgende BEGA Lichtmaste:

Profilmaste aus Aluminium, lackiert

<b>84 700</b> quadratisch	H 4000 mm
<b>84 701</b> quadratisch	H 6000 mm
<b>84 702</b> rund	H 4000 mm
<b>84 703</b> rund	H 6000 mm

Profilmaste mit Leimholz nach DIN EN 14 080

<b>84 696</b> quadratisch	H 4000 mm
<b>84 697</b> quadratisch	H 6000 mm
<b>84 698</b> rund	H 4000 mm
<b>84 703</b> rund	H 6000 mm

Zu den Ergänzungsteilen gibt es eine gesonderte Gebrauchsanweisung.

### Bestellnummer 84 985

LED-Farbtemperatur wahlweise 3000 K oder 4000 K  
 3000 K – Bestellnummer + **K3**  
 4000 K – Bestellnummer + **K4**

Farbe wahlweise Grafit oder Silber  
 Grafit – Bestellnummer  
 Silber – Bestellnummer + **A**