

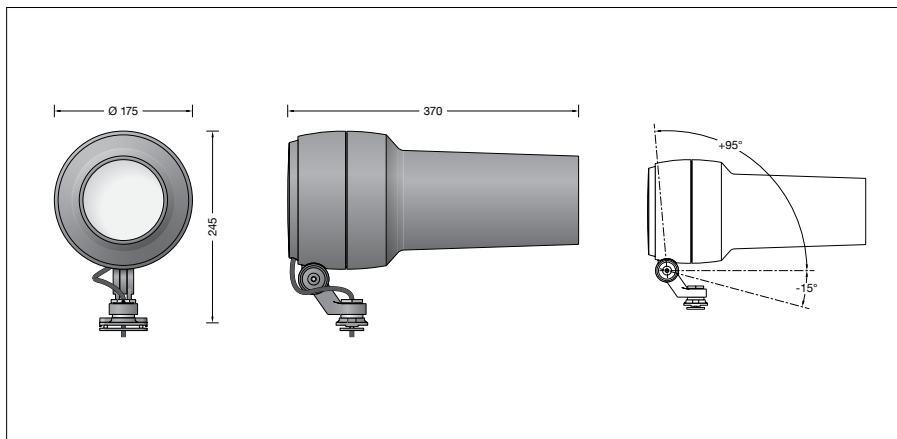
BEGA**84 986**

Gobo-Scheinwerfer



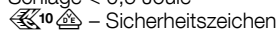

Projekt · Referenznummer

Datum



Produktdatenblatt

Produktbeschreibung

Leuchte besteht aus Aluminiumguss, Aluminium und Edelstahl
 Beschichtungstechnologie BEGA Unidure®
 Sicherheitsglas klar
 Silikonichtung
 Projektorobjektiv mit einstellbaren Glaslinsen
 Passend für Gobos mit einem Außendurchmesser von 66 mm, einem maximalen Bilddurchmesser von 48 mm und einer Materialstärke von max. 1 mm
 Drehbereich des Scheinwerfers 350°
 Schwenkbereich -15°/+95°
 Anschlussleitung X05BQ-F 5 G 1 mm²
 Leitungslänge 1 m
 BEGA Ultimate Driver®
 LED-Netzteil
 220-240 V ~ 0/50-60 Hz
 DC 176-264 V
 DALI-steuerbar
 Anzahl der DALI-Adressen: 1
 Zwischen Netz- und Steuerleitungen ist eine Basisisolierung vorhanden
 BEGA Thermal Control®
 Temporäre thermische Regulierung der Leuchtenleistung zum Schutz temperaturempfindlicher Bauteile, ohne die Leuchte abzuschalten
 Schutzklasse I
 Schutzart IP 65
 Staubdicht und Schutz gegen Strahlwasser
 Schlagfestigkeit IK04
 Schutz gegen mechanische Schläge < 0,5 Joule
 – Sicherheitszeichen
 – Konformitätszeichen
 Windangriffsfläche: 0,06 m²
 Gewicht: 4,2 kg
 Dieses Produkt enthält Lichtquellen der Energieeffizienzklasse(n) E

Einschaltstrom

Einschaltstrom: 5 A / 100 µs
 Maximale Anzahl Leuchten dieser Bauart je Leitungsschutzschalter:
 B10A: 28 Leuchten
 B16A: 45 Leuchten
 C10A: 28 Leuchten
 C16A: 48 Leuchten

Anwendung

Scheinwerfer zur Projektion von Gobo-Motiven.
 Für die Montage an BEGA Profilmaste mit Profilmute.
 Passend für Gobo-Motive in Größe M nach Rosco-Tabelle.

Leuchtmittel

Modul-Anschlussleistung 39,3 W
 Leuchten-Anschlussleistung 43,5 W
 Bemessungstemperatur $t_a = 25\text{ °C}$
 Umgebungstemperatur $t_{a,max} = 35\text{ °C}$

84 986 K3

Modul-Bezeichnung LED-1349/930
 Farbtemperatur 3000 K
 Farbwiedergabeindex CRI > 90
 Modul-Lichtstrom 4700 lm
 Leuchten-Lichtstrom 550 lm
 Leuchten-Lichtausbeute 12,6 lm/W

84 986 K4

Modul-Bezeichnung LED-1349/940
 Farbtemperatur 4000 K
 Farbwiedergabeindex CRI > 90
 Modul-Lichtstrom 5005 lm
 Leuchten-Lichtstrom 585 lm
 Leuchten-Lichtausbeute 13,4 lm/W

Lebensdauer · Umgebungstemperatur

Bemessungstemperatur $t_a = 25\text{ °C}$
 LED-Netzteil: > 50.000 h
 LED-Modul: 140.000 h (L80B50)

Umgebungstemperatur max. $t_a = 35\text{ °C}$ (100 %)

LED-Netzteil: 50.000 h
 LED-Modul: 95.000 h (L80B50)
 100.000 h (L70B50)

Umgebungstemperatur max. $t_a = 50\text{ °C}$ (74 %)

LED-Netzteil: 50.000 h
 LED-Modul: > 50.000 h (L70B50)

BEGA Thermal Control® schützt temperaturempfindliche Leuchtenbauteile, indem es die Nennleistung bei hoher Temperatur vorübergehend reduziert.

Lichttechnik

Ausstrahlwinkel 20°-28°

Gobomotive

Gobos aus Metall oder Glas zum Einsetzen in die Leuchten sind nicht Teil des Lieferumfangs. Gobo-Motive in großer Auswahl oder nach ihren Vorgaben individuell zu gestaltende Gobo-Motive in der entsprechenden Größe können Sie zum Beispiel unter www.emea.rosco.com finden oder individuell beauftragen. Bei Bestellung bitte die BEGA Artikelnummer 84 986 als Referenz angeben. Für Gobo-Masken mit Schriftzügen oder Logos empfehlen wir eine maximale Bildbreite von 24 mm.

Ergänzungsteile

Für diese Leuchte empfehlen wir folgende BEGA Lichtmaste:

Profilmaste aus Aluminium, lackiert

84 700 quadratisch	H 4000 mm
84 701 quadratisch	H 6000 mm
84 702 rund	H 4000 mm
84 703 rund	H 6000 mm

Profilmaste mit Leimholz nach DIN EN 14 080

84 696 quadratisch	H 4000 mm
84 697 quadratisch	H 6000 mm
84 698 rund	H 4000 mm
84 703 rund	H 6000 mm

Zu den Ergänzungsteilen gibt es eine gesonderte Gebrauchsanweisung.

Bestellnummer 84 986

LED-Farbtemperatur wahlweise 3000 K oder 4000 K
 3000 K – Bestellnummer + **K3**
 4000 K – Bestellnummer + **K4**

Farbe wahlweise Grafit oder Silber
 Grafit – Bestellnummer
 Silber – Bestellnummer + **A**